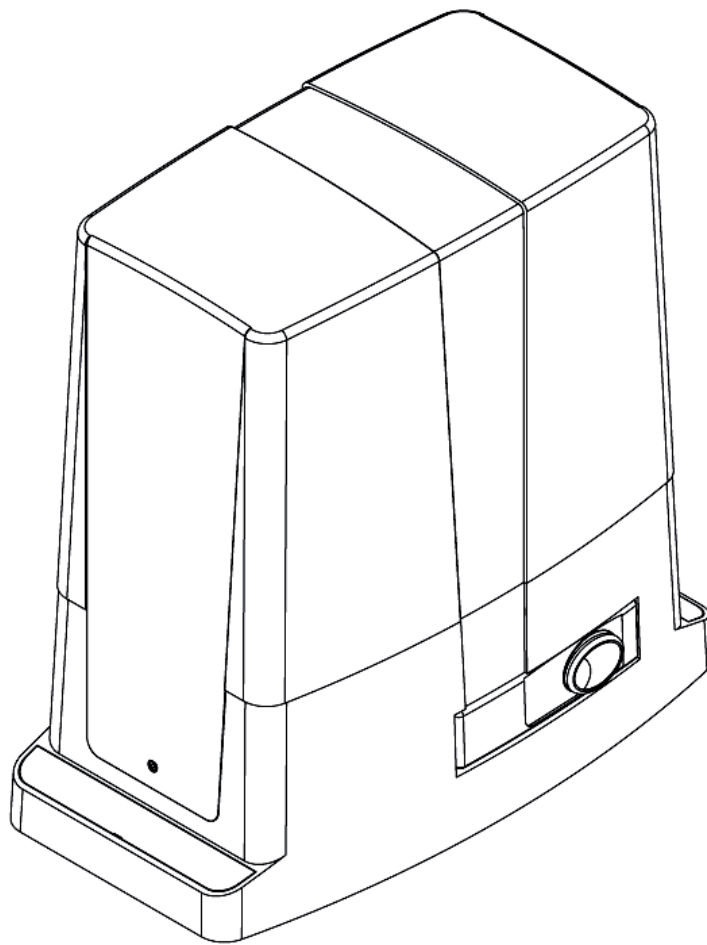


BULL8M, 5M

Telepítési Kézikönyv

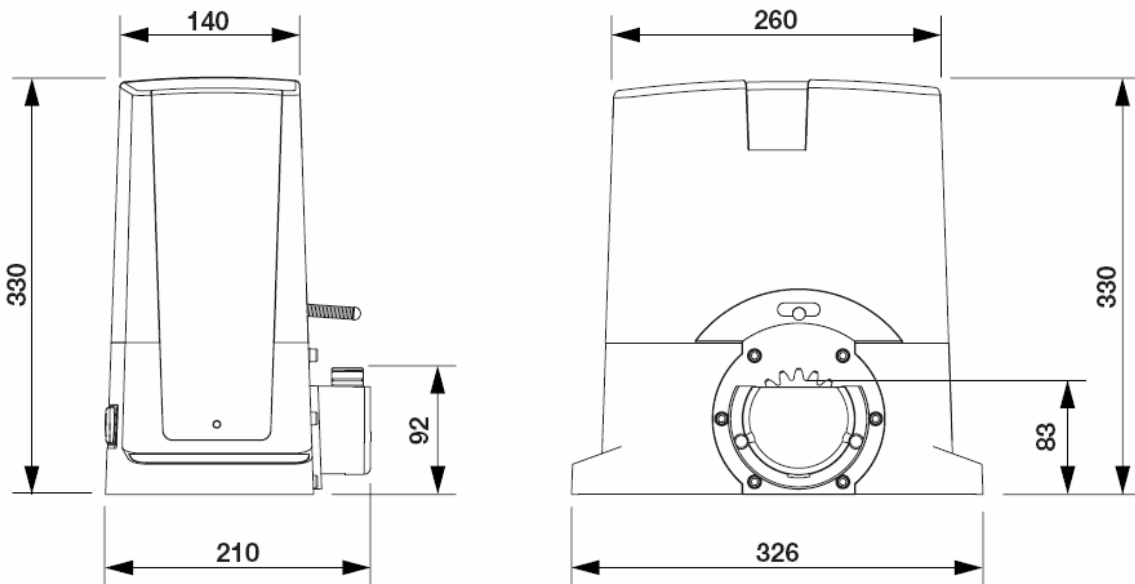


A kézikönyv az eredeti leírás alapján készült (nem a tesztelt motor alapján)

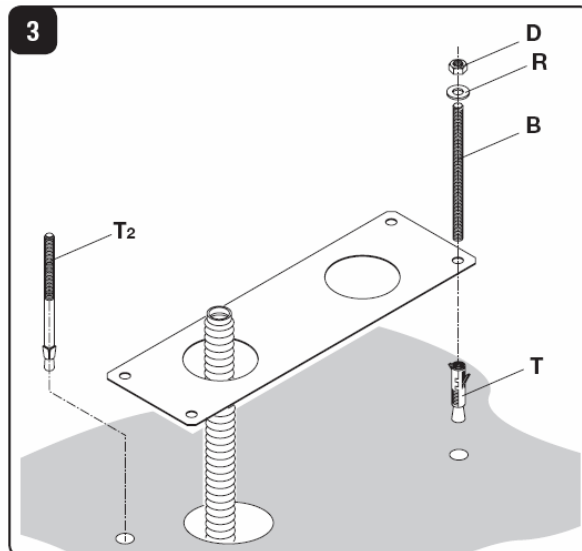
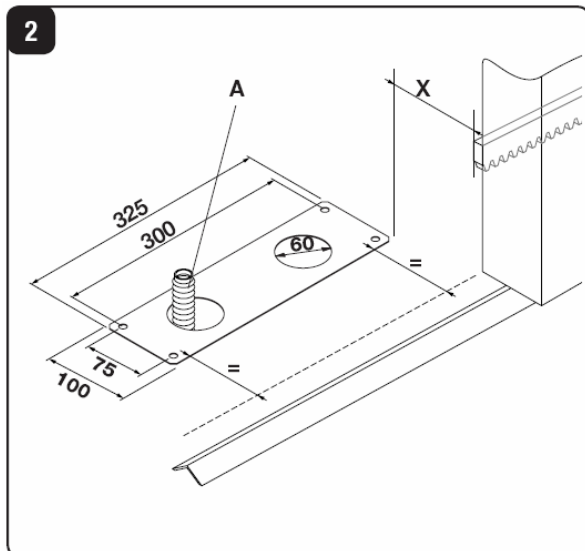
Technikai adatok:

	BULL5M	BULL8M
Tápfeszültség:.....	230V	230V
Teljesítmény:.....	235W	280W
Áram:.....	1,3A	1,5A
Nyomaték:.....	18Nm	25Nm
Munka/szünet arány:.....	40%	40%
Védettség:.....	IP54	IP54
Szigetelési osztály:.....	F	F
Működési hőmérséklet:.....	-20...+70 °C	-20...+70 °C
Kapu tömege:.....	500kg	800kg
Modulosztás:.....	M4	M4
Sebesség:.....	10,5m/s	10,5m/s
Kondenzátor:.....	12,5µF	12,5µF
Zajsztint:.....	<70dB	<70dB
Kenés:.....	zsír	zsír
Össztömeg:.....	10,6kg	1,4kg

Befoglaló méretek:

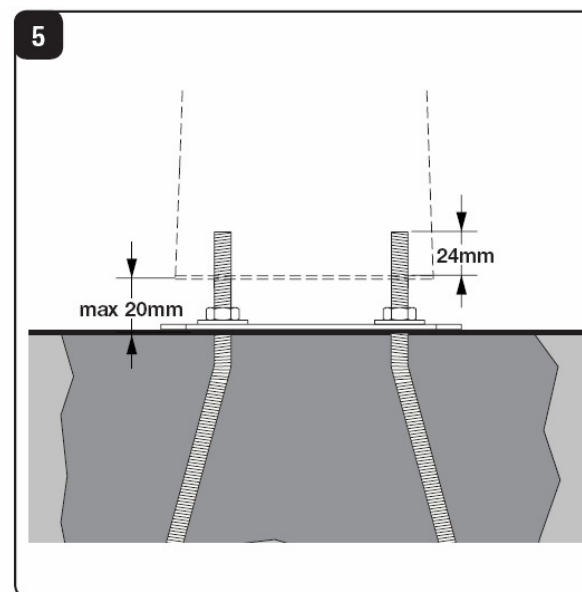
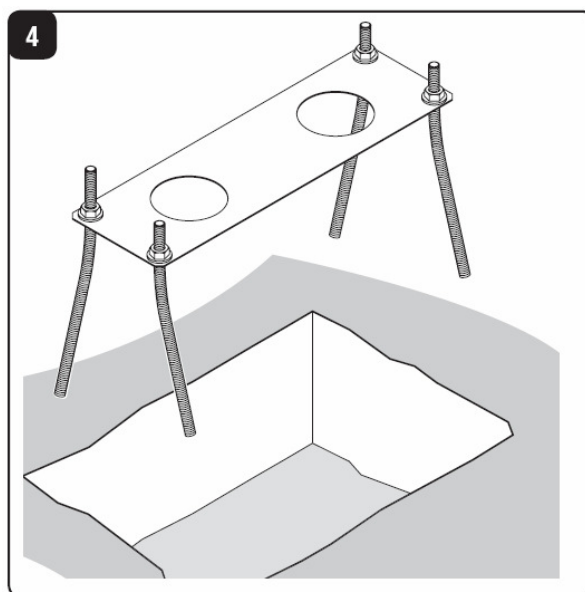


Előkészítés:

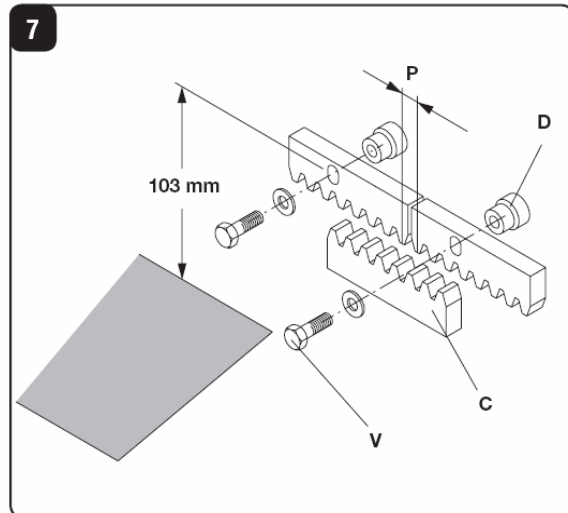
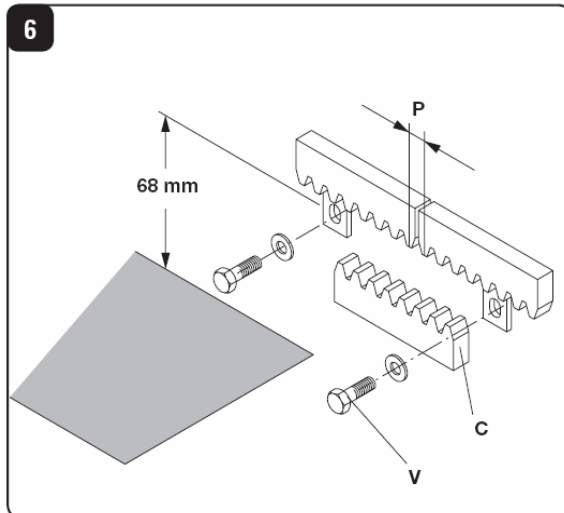


A telepítés menete:

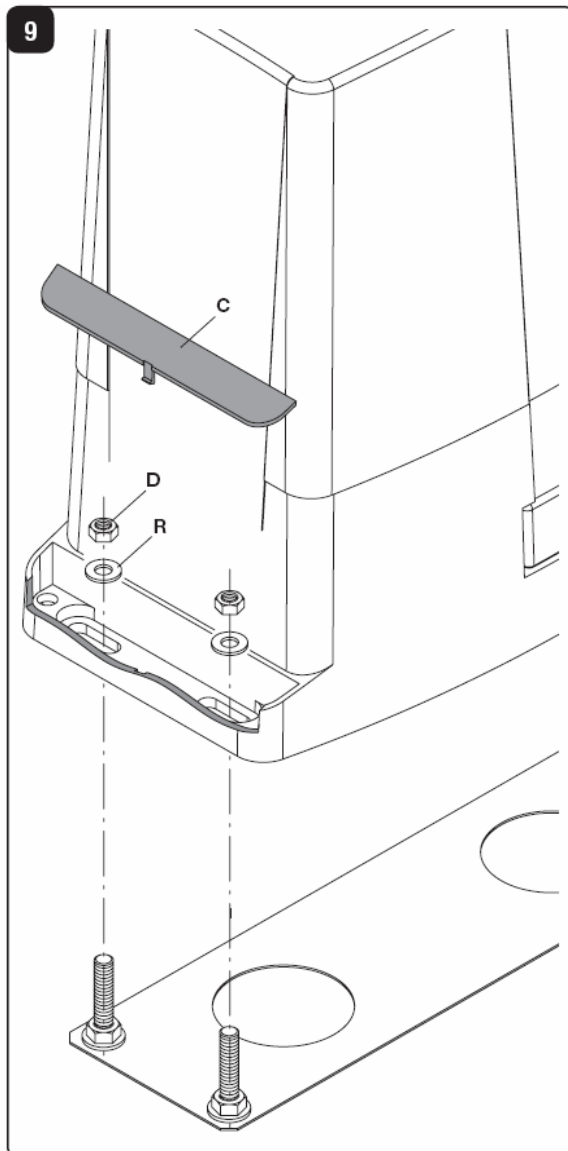
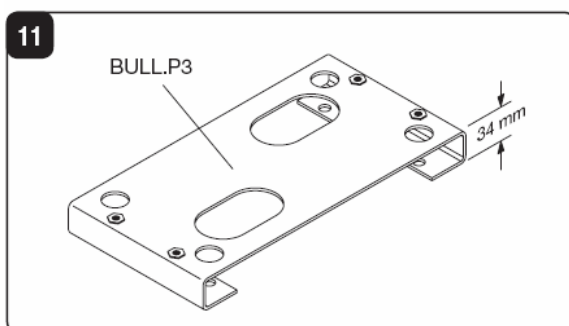
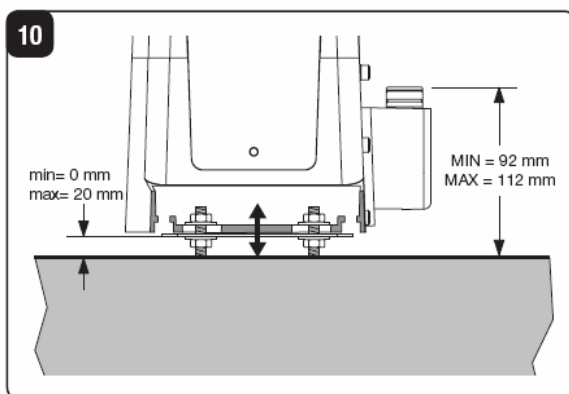
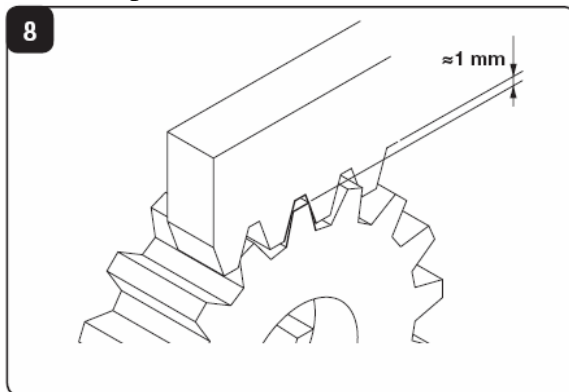
A motort az anyákkal állítsa a kívánt magasságra, majd az ellenanyával rögzítse azt. Rögzítheti úgy is a motort, hogy a megkötött betonba fémdübelt helyez, vagy a motort tartó menetes szárat betonoz a talajba. A kábelezést a betonozás előtt kell elkészíteni a fenti rajz szerint.

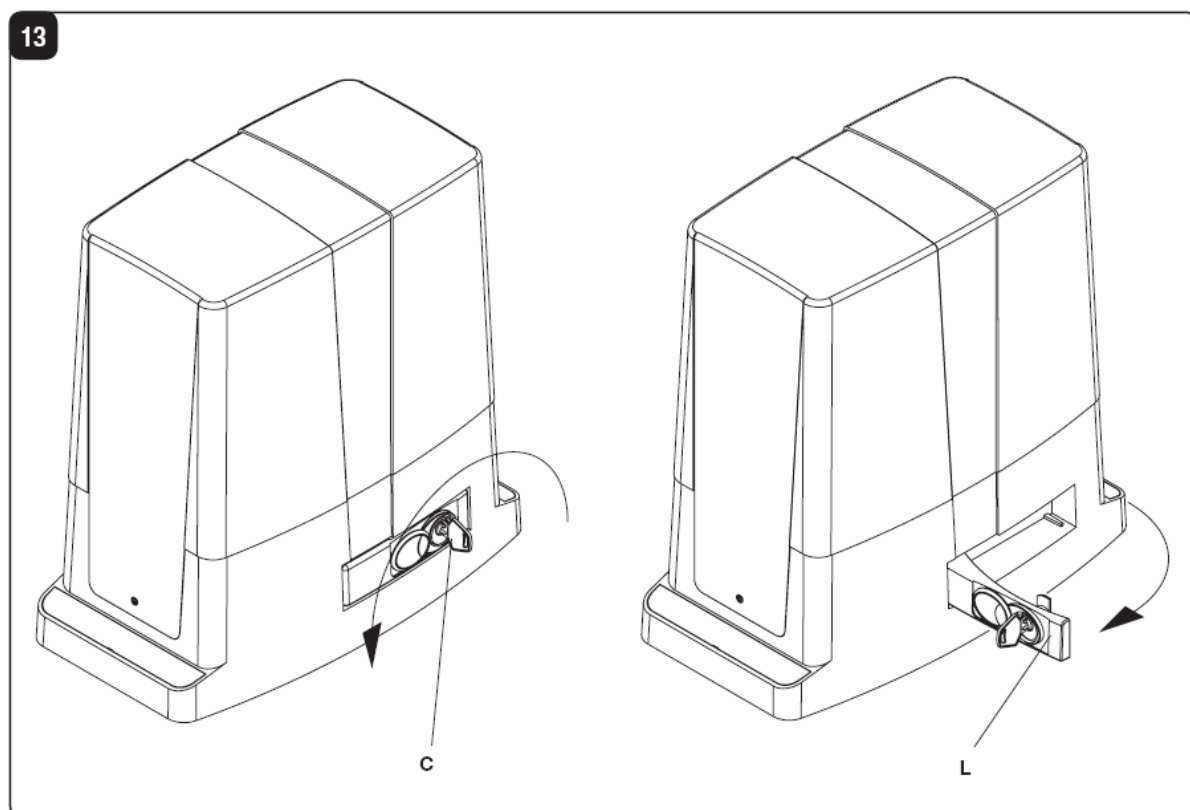
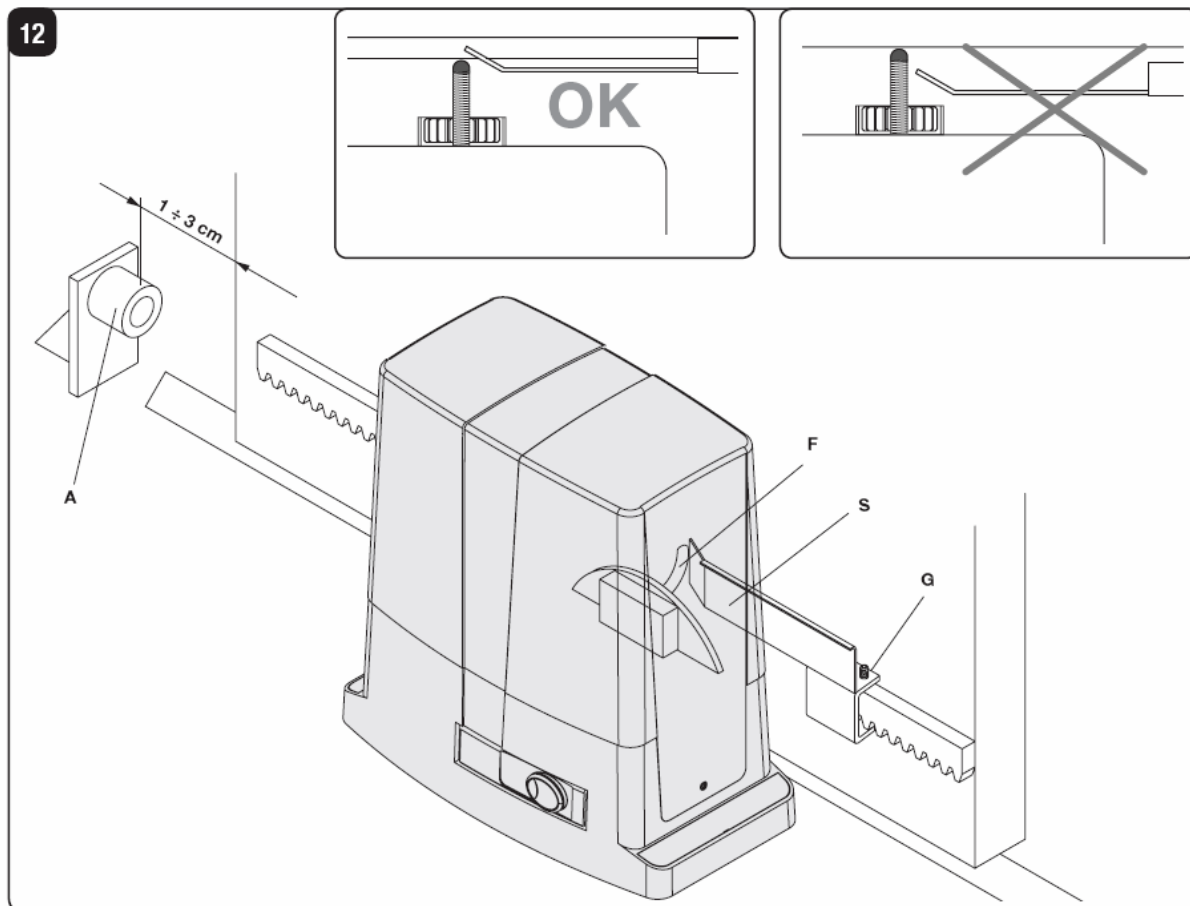


Amennyiben betonoz, állítsa be a menetes szárok kiálló hosszát, hajlítsa szét, és rögzítse azokat a megfelelő anyákkal, majd nyomja az egész szerkezetet betonba a kívánt magasságig, a fenti rajz szerint.

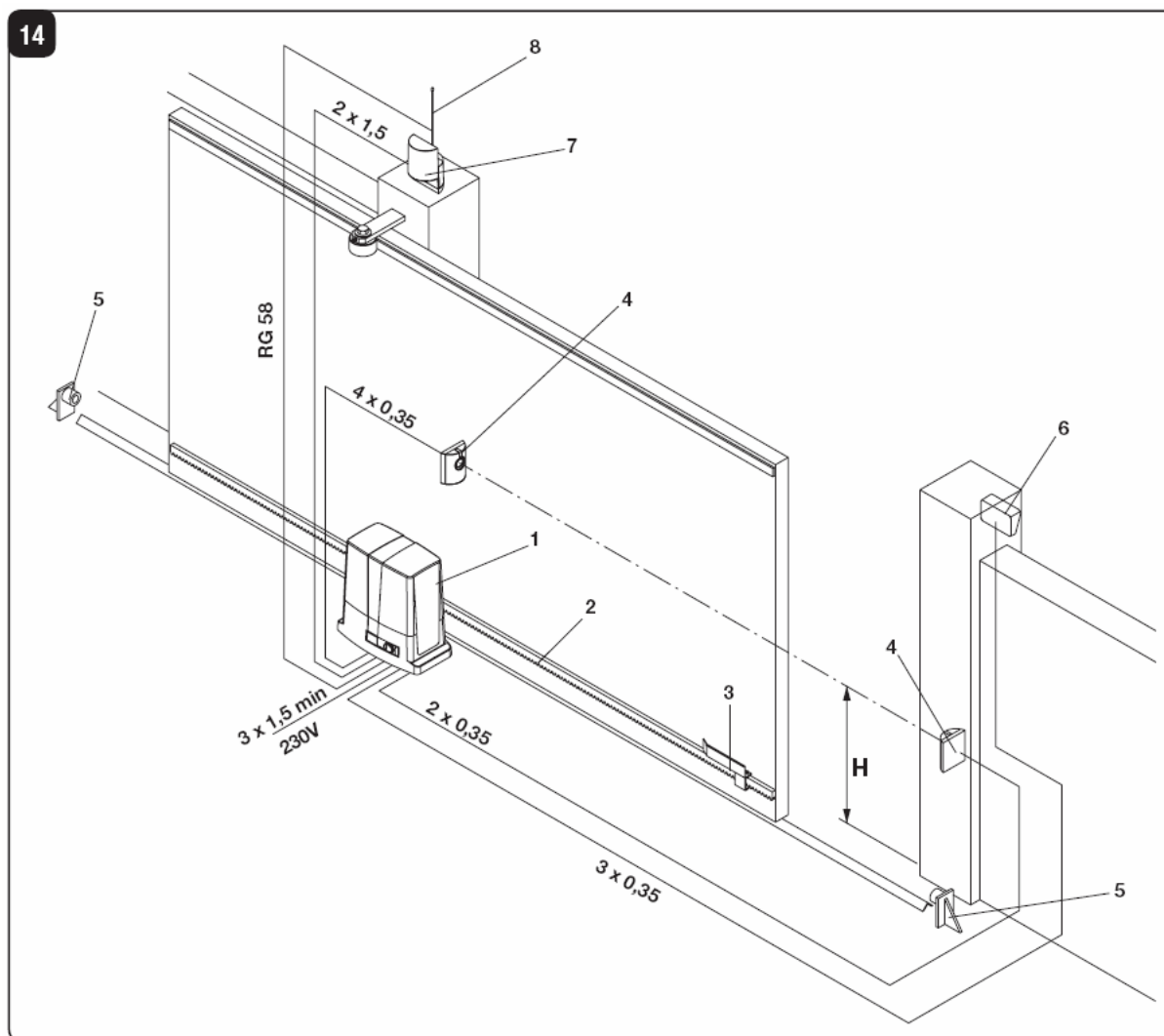


A fogaslécnek egymás mellé helyezésekor illesszen szembe egy másik fogasléc darabot, hogy a helyes modulosztást be tudja állítani. A fogaskerék és a fogasléc foghézaga 1-2mm lehet!
A fogasléc helyzete függ annak típusától, mérje meg annak magasságát mielőtt felszerelné azokat a kapura.





A végállás lemezt úgy állítsa be, hogy a mikrokapcsoló akkor kapcsoljon, mikor a kapu és az ütköző távolsága 1-3cm körül van, ezt tapasztalati úton kell beállítani. A lemez a műanyag bütyköt nyomja meg, ne a rugót tolja el, mert az elgörbülhet.



Minden kábel a motorba érkezzon, ne kössön, toldjon a föld alatt semmilyen kábelt, ha túl rövid, húzzon újat helyette.

A kuplungszerkezet kulccsal történő kioldása:

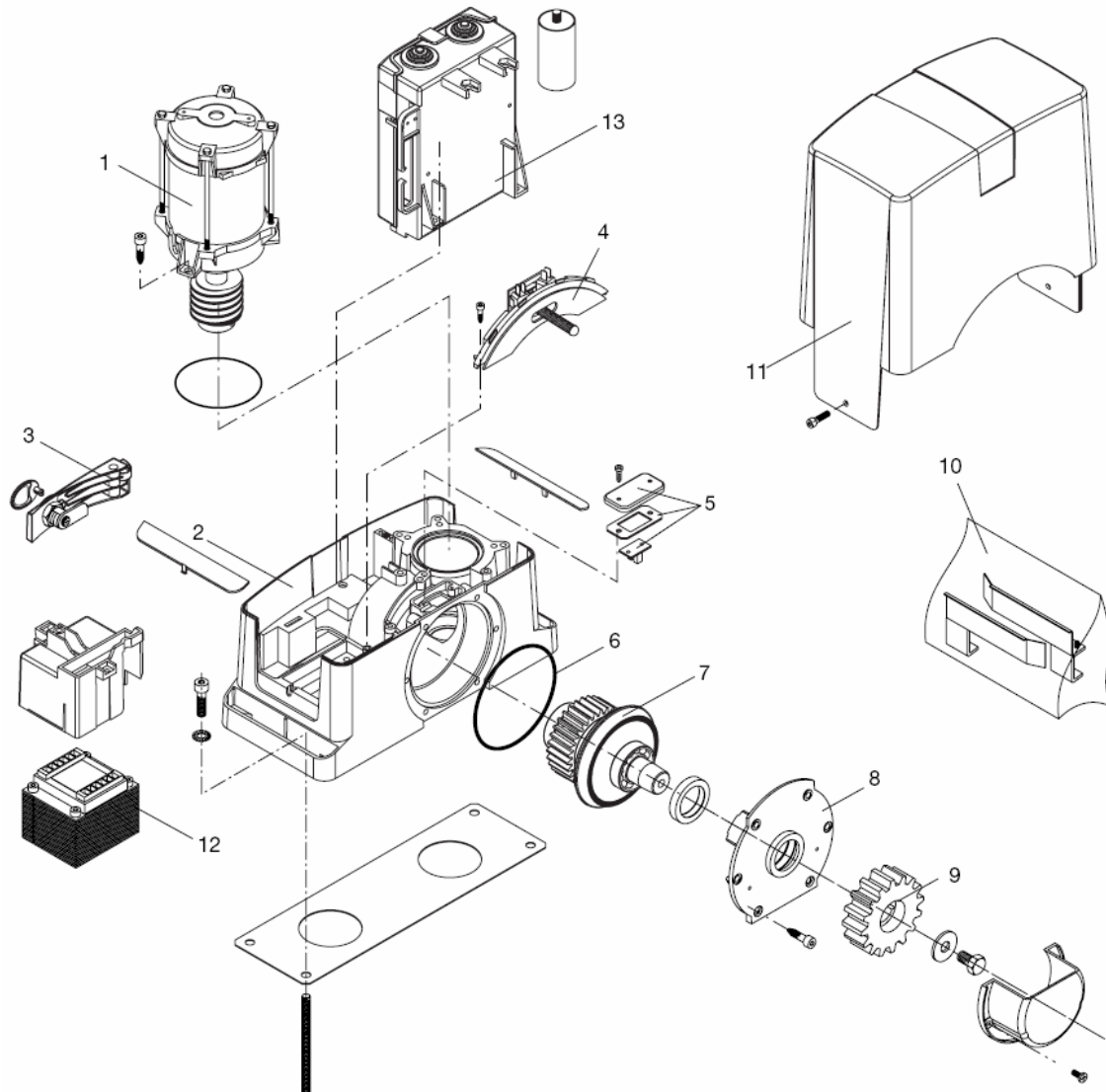
Helyezze a kulcsot a zárba, majd fordítsa el az óramutató járásával ellentétesen.

Húzza meg, és fordítsa ki a kioldókart. Ekkor a kapu kézzel eltolható.

Kábelezés kialakítása:

Minden kábel a motortestbe fut be, ne vigye az erősáramú kábelezést a gyengeáramú kábellel együtt. A gyengeáramú eszközöket (fotocella, kulcsos kapcsoló) árnyékolt kábellel kösse be.

Alkatrészjegyzék:



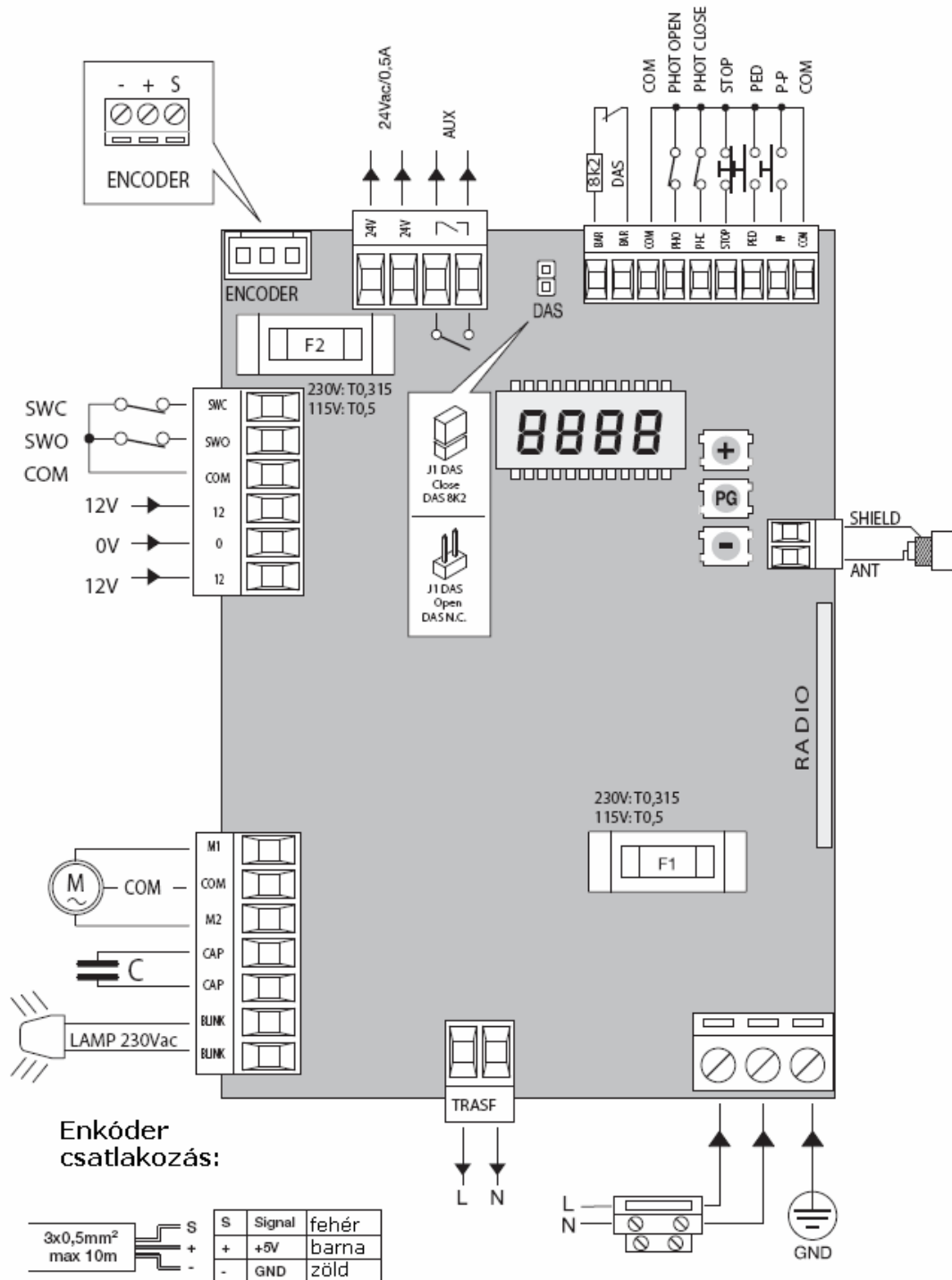
Ref.	BULL 8 OM Code	Note
1	9686510	
2	9686420	
3	9686328	
4	9686329	
5	9686332	
6	9686421	
7	9686511	
8	9686424	
9	9686032	
10	9686426	
11	9686427	
12	9686449	
13	9686448	

Ref.	BULL 5 OM Code	Note
1	9686512	
2	9686420	
3	9686328	
4	9686329	
5	9686332	
6	9686421	
7	9686511	
8	9686424	
9	9686032	
10	9686426	
11	9686427	
12	9686449	
13	9686448	

BULL8M, 5M

CP.BULL8

Vezérlőelektronika



MINDEN BEKÖTÉSI PONT KÖTÉSÉT FESZÜLTSEGMENTES ÁLLAPOTBAN VÉGEZZEN, MERT AKÁR EGY SZABAD VEZETÉKVÉG IS OKOZHAT OLYAN ZÁRLATOT, MELY UTÓLAG NEM JAVÍTHATÓ!

A VEZÉRLÉS ERINTÉSE ELŐTT FÖLDELJE LE MAGÁT, AZ ELEKTROSZTATIKUS FELTÖLTÖDÉS LEVEZETÉSÉRE!

Sorkapocskiosztás:

Érintkező:	Jelentés:	Megjegyzés:
L/N	Betáplálás	L- fázis, N-nulla potenciál
GND	Védőföldelés	Védővezető csatlakoztatási pont, bekötése kötelező!
ANT/SHIELD	Antenna, és annak árnyékolása	Antenna helyett 17cm hosszú vezeték is megfelelő, melyet az „ANT” bemenetre kell kötni.
COM	Közös pont, +12V	A vezérlés a működtetési bemeneteinek közös pontja
PP	Nyit-stop-zár-stop bemenet NO	Külső nyomógomb bekötési pontja is lehet, vagy kulcsos kapcsoló pontja.
PED	Gyalogos bemenet (NO)	Gyalogos bemenet kulcsos kapcsoló vagy nyomógomb köthető ide.
STOP	Stop bemenet (NC)	Vészleállító gomb bekötési pontja, ha nem használja, hidalja át.
PHOTO O	Nyitási fotocella (NC)	Nyitáskor: Ha a kontaktusbemenet nyit, a motor megáll, majd a kontaktus záródásakor újra folytatja a nyitást. Záráskor: Ha a kontaktusbemenet rövid ideig nyit, a motor megáll, majd a kontaktus záródásakor újra folytatja a zárást. Ha hosszan tart a kontaktus nyitása, akkor a motor megáll végleg.
PHOTO C	Zárási fotocella (NC)	Működés a PTHC logika beállítása szerint
BAR/BAR	Nyomásérzékelő gumi (NC)	Nyomásérzékelő köthető rá.
SCA	Többfunkciós relékimenet	Feszültségmentes kontaktus, a programozásban állítható funkciókkal: SCA funkció: nyit, ha a kapu zárt állapotban van. (Logika 2CH:OFF, SERL:OFF, TST1:OFF, TST2 :OFF) Időzített lámpakimenet: SERL:ON 2CH rádiókimenet: 2CH: ON Fotocellateszt kimenet: TST1, TST2 ON
24Vac	24V 500mA	Külső aktív eszközök (pl. fotocella) tápellátására szolgáló segéd feszültség.
ENC	Enkóder bemenet	A motor forgását érzékelő jeladó bekötési pontja
SWO	Nyitási végállás (NC)	A nyitási véghelyzet elérésekor szakít
SWC	Zárási végállás (NC)	A zárási véghelyzet elérésekor szakít
COM	Közös pont, +12V	A vezérlés a működtetési bemeneteinek közös pontja
12-0-12	Transzformátor bekötési pontok	A transzformátor szekunder tekercseinek bekötési pontjai
M1-COM-M2	Motor bekötési pontok	A mozgó motor bekötési pontjai
CAP/CAP	Segéd fázis kondenzátor bekötési pontok	A kondenzátor bekötési pontjai, gyárilag be vannak kötve.
BLINK/BLINK	Villogó bekötési pontok	230Vos villogó elektronikával rendelkező Villogó csatlakoztatási lehetőség
TRANSF	Transzformátor bekötési pontok	A transzformátor primer bekötési pontja, gyárilag be van kötve.

Olvadóbiztosítók:

F1: Motor és villogó biztosítója

F2: Kiegészítő eszközök biztosítója

Ellenőrizze a bekötést!

Kapcsolja le az áramot, nézzen végig minden vezetéket, bekötést.

Mozgassa a kaput, annak akadálymentesen kell gördülnie.

Húzza középre a kapuszárnyat (egyik végállás se jelezzen), majd zárja vissza a kuplungot.

Adja vissza a tápfeszültséget,

Adjon parancsot a PP bemenetre egy előzőleg bekötött nyomógomb segítségével

A kapuszárnyak nyitni kell.

Ellenőrizze a végállások helyzetét, majd programozza fel a vezérlést és állítsa be a paramétereit.

Belépés a programozásba:

1-Nyomja meg a <PG> gombot, a kijelzőn az első menü a Paraméterek „PAR” jelenik meg.

2-A <+> vagy <-> nyomógombokkal válassza ki a kívánt menüt:

„PAR” <-> gomb: „LOG” <-> gomb:RADIO stb

3-Nyomja meg a <PG> gombot, a kijelző a funkció első rendelkezésre álló funkcióját mutatja.

4-A <+> vagy <-> nyomógombokkal válassza ki a funkciót, amit módosítani kíván.

5-Nyomja meg a <PG> gombot, a kijelző a kiválasztott funkció aktuális értékét mutatja.

6-A <+> vagy <-> nyomógombokkal válassza ki az értéket, amit társítani szeretne a funkcióhoz.

7-Nyomja meg a <PG> gombot, a kijelző a „PRG” jelet mutatja, ami a programozás megtörténtét jelzi.

8- A menüből való kilépéshez nyomja le egyszerre a <+> <-> gombokat

Paraméterek, logikák, speciális funkciók

Az alábbi táblázatban a vezérlésben található egyes funkciók kerülnek leírásra.

Vannak olyan paraméterek, melyek egymás tulajdonságait befolyásolják. Kérjük kövesse figyelemmel a táblázat paramétereit.

PARAMÉTEREK	TCA	Automata zárési idő. Csak „TCA”=ON logikával aktív. A beállított idő végeztével a vezérlés zárési parancsot ad.	1-240-(40s)
	TM	Motor munkaidő. Szabályozza a működési időt normál sebességen a motor nyitási és zárési fázisában.	1-250-(90s)
	TPED	Motor gyalogos nyitás munkaidő. Szabályozza a működési időt normál sebességen a motor gyalogos nyitási és zárési fázisában.	20-250 (50cm)
	TSM	A lassítás hossza cm-ben, 0 esetén nincs lassítás.	0-250 (0cm)
	PMO	Motor erő nyitási fázisban.	1-99-(50%)
	PMC	Motor erő zárési fázisban.	1-99-(50%)
	PSO	Motor erő nyitási lassítási fázisban.	1-99-(50%)
	PSC	Motor erő zárési lassítási fázisban.	1-99-(50%)
	SEAV	Enkóder érzékenység normál nyitási-zárési fázisban. 99-érzéketlen, 0-érzékeny	0-99-(0%)
	SEAR	Enkóder érzékenység lassítási nyitási-zárési fázisban. 99-érzéketlen, 0-érzékeny	0-99-(0%)
	TLS	Segédkimenet ideje (AUX), SERL-ON logika esetén	1-240 (60s)
	IBRA	Elektromos fék funkció. 1-minimum erő, 99-maximum erő, 0- nincs fékezés.	0-99-(50%)


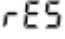
***FIGYELEM: Egy helytelen beállítás veszélyes lehet. Vegye figyelembe az érvényben lévő normatívákat!**

	MENÜ	FUNKCIÓ	Beállított érték MIN-MAX- (gyári érték)
LOGIKÁK	TCA	Automatikus zárás: On: bekapcsolva, a szünetidő a paraméterek TCA menüpontjában beállítható. Off: kikapcsolva.	(ON)
	IBL	Társasházi funkció: On: bekapcsolva. A P.P. bemenetre adott impulzusnak vagy a távirányítónak nincs hatása nyitási fázisban. Off: kikapcsolva.	(OFF)
	SCL	Gyors zárás: On: bekapcsolva. Nyitott kapunál, vagy nyitási fázisban a fotocella beavatkozása indítja az automatikus zárást 3 mp. után. Csak TCA=ON logika esetében aktív. Off: kikapcsolva.	(OFF)
	PP	A P.P. gomb és a távirányító működését választja ki: On: NYIT>ZÁR>NYIT>. Off: NYIT>STOP>ZÁR>STOP>.	(OFF)

PRE	Elővillogás: On: bekapcsolva. A villogó aktiválódik 3mp-cel a motor indulása előtt. Off: kikapcsolva.	(OFF)
LTCA	Villogó szünetidő alatt: On: A villogó villog a szünetidő alatt. Off: A villogó sötét a szünetidő alatt.	(OFF)
CLOC	OPEN bemenet logika: On: Az OPEN bemenetre adott folyamatos kontaktusra nyit és nyitva is marad, amíg a kontaktus jelen van. Off: nyit bemenet folyamatossága ellenére bezárható a kapu.	(OFF)
HTR	Ember jelenléte, vagy nyomógombos működtetés: On: Amíg az OPEN és CLOSE bemenetek aktívak, addig működteti a motorokat abban az irányban. Off: automatikus működés.	(OFF)
IBCA	Auto visszazárási idő alatt engedélyezett bemenetek: On: A PP és a PED bemenet nem érvényes, amíg a TCA ideje le nem jár. Off: A PP és a PED bemenetre adott kontaktus bármelyik fázisban indítja a motort.	(OFF)
ENC	Enkóder funkció: (a táblázat alatt magyarázat): On: Enkóder bekapcsolva. Off: Enkóder kikapcsolva.	(ON)
CUAR	Programozható kódú adók: On: rádió vevő csak ugró kódú adókra. Off: vevő ugró kódú és programozható fix kódú (öntanuló és dip/switch) adókra.	(OFF)
2CH	2-es rádiócsatorna az AUX kimeneten: On: A 2-es rádiócsatorna kimenetét az AUX-ra kapcsolja, a TST1 és TST2, valamint a SERL funkciók OFF-ba kell legyenek! Tanítson távirányítót a funkcióra a RADIO parancssorban leírtak szerint. Off: további AUX funkciók lehetségesek.	(OFF)
SERL	Szerviz kimenet az AUX kimeneten: On: A szerviz jelzést az AUX kimenetre kapcsolja, a TST1 és TST2, valamint a 2CH funkciók OFF-ba kell legyenek. Off: további AUX funkciók lehetségesek.	(OFF)
TST1	Fotocella teszt funkció: On: PHOTO O bemenetre kötött fotocella tesztelésére szolgál Off: további AUX funkciók lehetségesek.	(OFF)
TST2	On: PHOTO C bemenetre kötött fotocella tesztelésére szolgál Off: további AUX funkciók lehetségesek.	(OFF)
PHtC	Fotocella (PHOTO C) működési funkció: On: Nyitáskor és záráskor is aktív. Off: Csak záráskor aktív.	(OFF)

	OPCL	Indítóbemenet funkció: On: PP bemenet NYITÁS, PED bemenet ZÁRÁS funkció. Off: Normál működésű bemenetek.	(OFF)
--	------	--	-------

		MENÜ	FUNKCIÓ
RADÍÓ	PP		Ezt a funkciót kiválasztva a vevőt várakozásba teszi (PUSH) nyit-stop-zár-stop funkciót társítva. Nyomja meg az adónak a gombját, amit ehhez a funkcióhoz kíván társítani. Ha a kód érvényes, memorizálásra kerül és a OK üzenet jelenik meg a kijelzőn. Ha a kód nem érvényes, Err üzenet jelenik meg.
	2Ch		Ezt a funkciót kiválasztva a vevőt várakozásba teszi (PUSH) a második rádió csatornát társítva. További beállítási paraméterek: 2ch a logikák menüpontban. Nyomja meg az adónak a gombját, amit ehhez a funkcióhoz kíván társítani. Ha a kód érvényes, memorizálásra kerül és a OK üzenet jelenik meg a kijelzőn. Ha a kód nem érvényes, Err üzenet jelenik meg.
	CLR		Ezt a funkciót kiválasztva a vevőt várakozásba teszi (PUSH) a memóriából törlendő adó kódját. Ha a kód érvényes, törli azt és a OK üzenet jelenik meg a kijelzőn. Ha a kód nem érvényes, Err üzenet jelenik meg.
	RTR		Vevő memóriájának teljes törlése. A művelet megerősítését fogja kérni a rendszer.

		MENÜ	FUNKCIÓ
			Látható az automatizálás által elvégzett teljes ciklusok (nyitás+zárás) száma. A <PG> gomb első megnyomásával látható ez első 4 számjegy, második megnyomásával az utolsó 4 számjegy. Pl. <PG> 00 12 >>> <PG> 3456: 123.456 elvégzett ciklus.
			Vezérlés resetelése. FIGYELEM!: a vezérlés visszaáll a gyári értékekre. A <PG> gomb első megnyomására felvillan a RES felírat, a <PG> gomb következő megnyomására pedig reset-elődik a vezérlés. Jegyzet: a vevőről nem törlődnek az adók.

Enkóder funkció:

ENC logika ON: A lassítás, akadályérzékelés, kiskapu parancsok a beállítottak szerint hajtódnak végre.

ENC logika OFF: Ha a TSM lassítás paraméter nagyobb, mint nulla, akkor első indítás után a motor leméri a kellő távolságot, majd ennek függvényében állítja be a paramétereket, a következő munkamenet már a kívánt lassítási paramétereknek megfelelően fog történni.














Programozási példa

Feltételezzük, hogy be kell állítani:

-automata zárási időt (TCA) 100s

-elővillogást

lépésről lépésre kövesse a következő leírást:

Lépés	Megnyomni	Kijelző	Jegyzet
1		PAR	Első menü
2		tCA	Az első menü első funkciója
3		040	A kiválasztott funkció aktuális beállított értéke
4		100	Válassza ki a <+> és <-> gombokkal a kívánt értéket
5		PrG	Az érték programozásra kerül
		tCA	Programozás elvégezve, a kijelző visszaáll az éppen kiválasztott funkcióra.
6		PAR	Nyomja meg egyidejűleg a <+> és <-> gombokat a felső menübe visszaálláshoz
7		LoG	Második menü
8		tCA	A második menü első funkciója
9		PrE	Nyomja meg többször a <-> gombot a PRE logika kiválasztásáig
10		off	A kiválasztott funkció aktuális beállított értéke
11		on	Válassza ki a <+> és <-> gombokkal a kívánt értéket
12		PrG	Az érték programozásra kerül
		PrE	Programozás elvégezve, a kijelző visszaáll az éppen kiválasztott funkcióra.
13		PAR	Nyomja meg egyidejűleg a <+> és <-> gombokat a felső menübe visszaálláshoz és a kilépéshez, vagy várjon 30mp-et.

Diagnosztika

Rossz működés esetén a + vagy – gombok lenyomásával láthatók a bemenetek állapotai (végállás, parancs és biztonság). Minden bemenethez társítva van a kijelző egy része, ami aktiválás esetén felgyullad, a következő ábra alapján.

