

# ***KIT-BILL 3***

## ***Szárnyaskapu mozgató szett Heady vezérlővel***

*Használati és üzembe helyezési útmutató  
szakképzett telepítőknek*



### **Figyelmeztetés**

A szerelés elkezdése előtt olvassa el ezen tájékoztatót! Tilos az eszközt az előírtak ellenére, más célra használni. A felhasználót ki kell oktatni a működésről. A Beninca termékek biztonsági címkékkel vannak ellátva, ezek sérülése a garancia elvesztését eredményezi. A mozgató motorok eredeti Benincá alkatrészeket tartalmaznak, melyek mindegyike az érvényben lévő európai normatíváknak maradéktalanul megfelel.

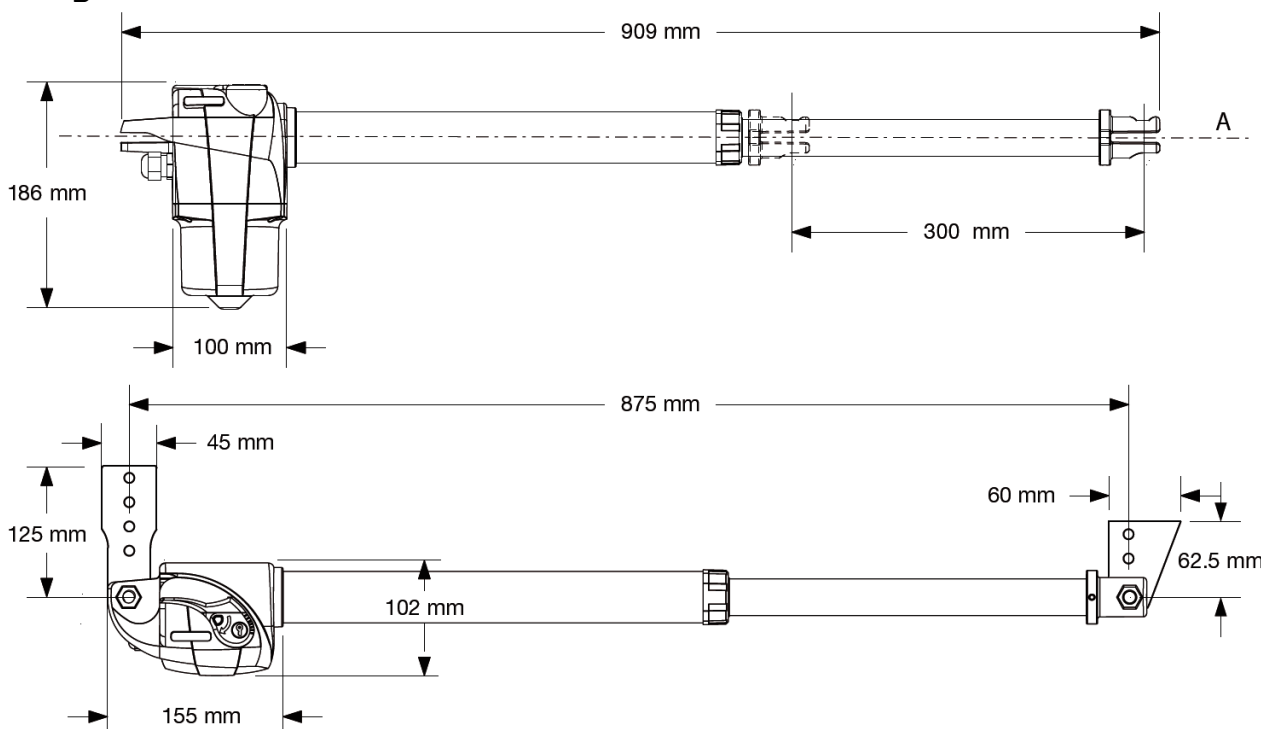
**Ne szerelje szét a motort, ne javítsa a vezérlőt, forduljon a szakszervizhez!**

**A törött vagy elhajlott alkatrészekre nem érvényesíthető a garancia!**

**Technikai adatok:**

Tápfeszültség .....	230V
Áramfelvétel.....	1,1A
Tolóerő .....	2800N
Védelmi fokozat.....	IP 54
Munkaciklusok száma .....	10-15/óra
Működési hőmérséklet .....	-20°C/+70°C
Zajsztint .....	≤70dB
Kondenzátor.....	8μF
Kenés.....	zsír
Súly .....	5,7Kg

**Befoglaló méretek:**

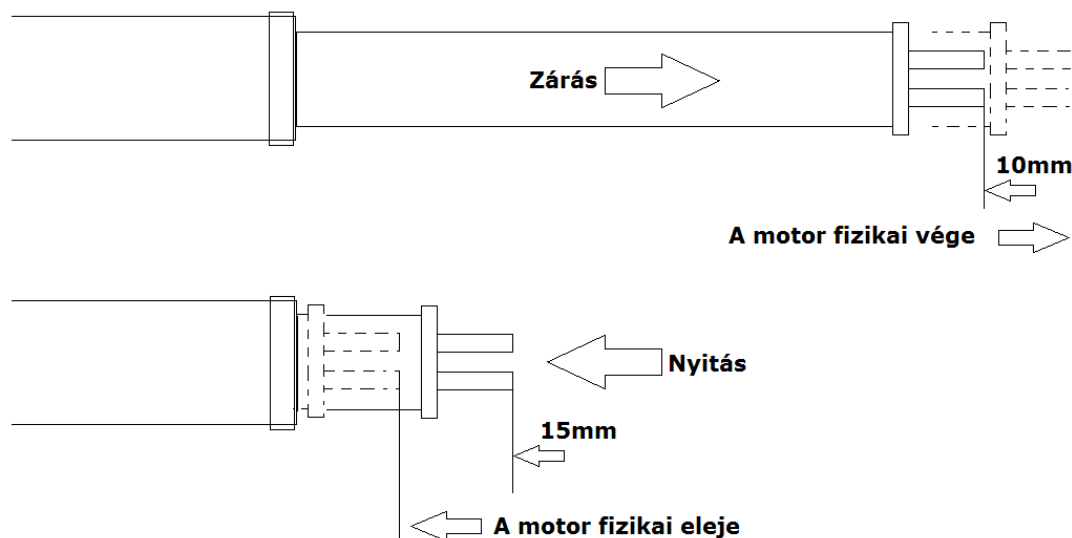


**A motorok felszerelése**

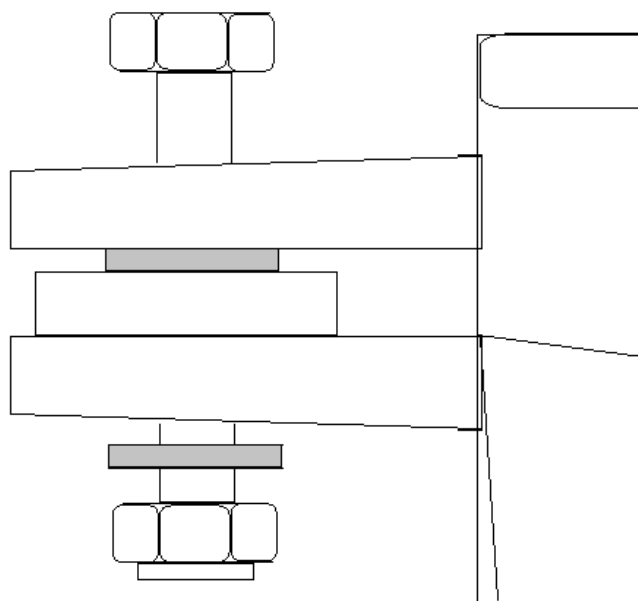
Határozza meg a motorok földtől való magasságát. A motort ne érje felfreccsenő víz, hó és egyéb csapadék. Lehetőleg az alsó zsanérpont vagy afeletti magasságba szerelje a kapura a motorokat. Minimum 200mm-re legyenek a talajszinttől.

A felszerelési ábrán megadott értékeknek megfelelően hegessze fel a motor végét támasztó csuklópontot a kapupillérre. Oldja a tengelykapcsolatot a motoron, húzza ki a dugattyút, majd zárja vissza a tengelykapcsolót. Tekerjen egy fél fordulatot visszafelé (legalább 10 mm-t) a dugattyú végén, ezzel beljebb mozdul a dugattyú. Mérje a kapura a dugattyú helyzetét és jelölje át azt. Nyissa ki a kuplung szerkezetet, tolja be a dugattyút, majd néhány mm-t húzza ki a motorból. Nyissa ki a kaput és ellenőrizze, hogy a kapu nyitott állapotában egyeznek-e a felfüggesztések jelölései. Ha minden találja, akkor hegessze fel a belső támaszpontot úgy, hogy a motor kissé lejtessen. Erre azért

van szükség, hogy a víz a motorról előrefelé folyjon. Csavarozza fel a motort a megfelelő csavarokkal.

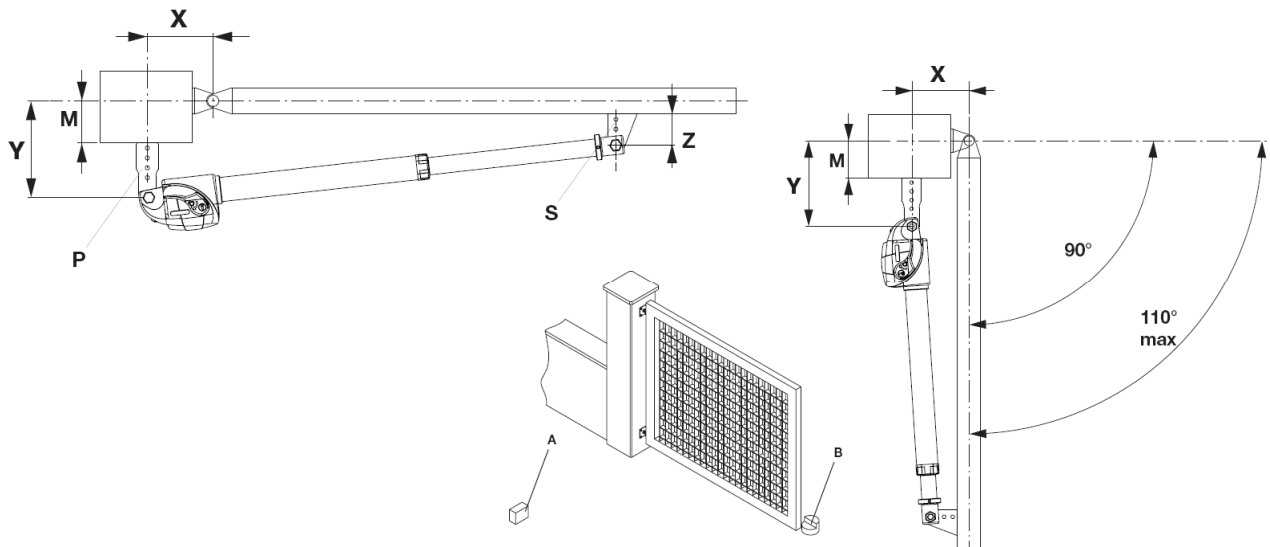


**A motor soha nem érheti el a két véghelyzetét a kapu mozgatása közben! A felfüggesztéshez használja a csomagban található alátéteket. Soha ne húzza meg erősen a csavart, mert az öntvény felfüggesztése elpattanhat! Egy kevés zsírral zsírozza meg az alátéteket, és így helyezze fel a motort.**



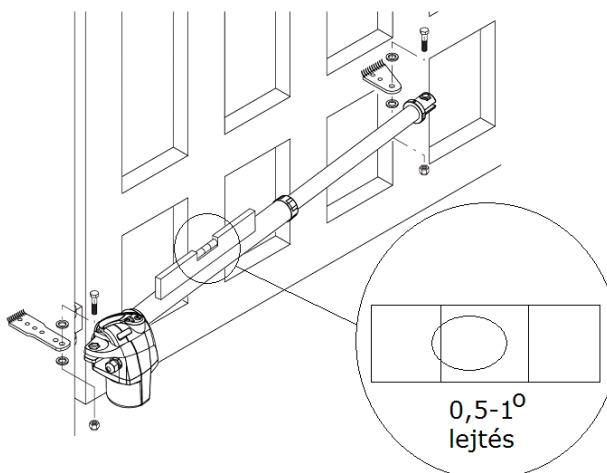
**Mindkét felfüggesztésnél hézagolja ki alátéttel a konzolt, amennyiben a kapu mozgása megengedi!**

## A motor támadási háromszögének meghatározása:



Nyitási szög	X	Y	z	M max.	Nyitási idő	
					BILL 30 M BILL 30MA	BILL 3024
90° 100° 110°	100	100	35	60	13,5" 14,5" 15,5"	11" 12" 12,5"
90° 100° 110°	120	120	35	75	16" 17,5" 19"	13" 14" 15"
90° 100° 110°	130	130	35	85	17,5" 19" 20"	14" 15" 16,5"
90°	150	150	35	100	20"	16,5"

Törekedjen arra, hogy a motor a maximális löketét kihasználhassa. Minél távolabb támadja a kaput (az „X” és „Y” távolságok lehető legnagyobbak legyenek), annál stabilabb és egyenletesebb lesz a mozgás. Ne használja a löketet 200mm alatt!



## Általános tájékoztató

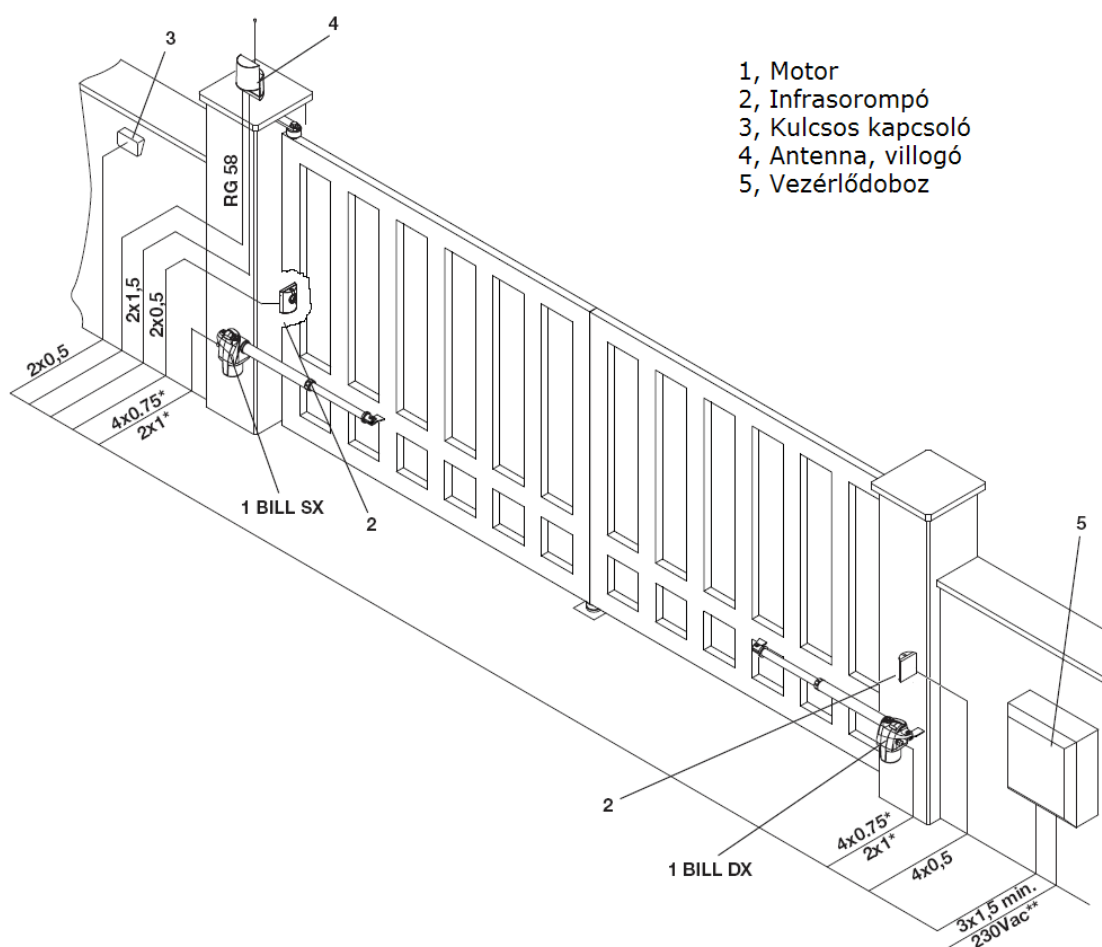
A mozgató motorok tökéletes működéséhez a kapuszárnyaknak a következő feltételeket kell teljesíteniük:

- Erős, stabil felépítés.
- A zsanérok nem lötyöghetnek, a kapu nyitása és zárása könnyű legyen.
- A két szárny egymásra takarása tökéletes legyen.

## Mechanikus végállások

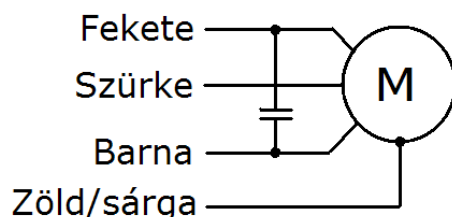
Mivel a motorok nem rendelkeznek végálláskapcsolóval, a kapuszárnyakat **nyitási és zárási mechanikus ütközővel kell ellátni!**

## Bekötési ábra

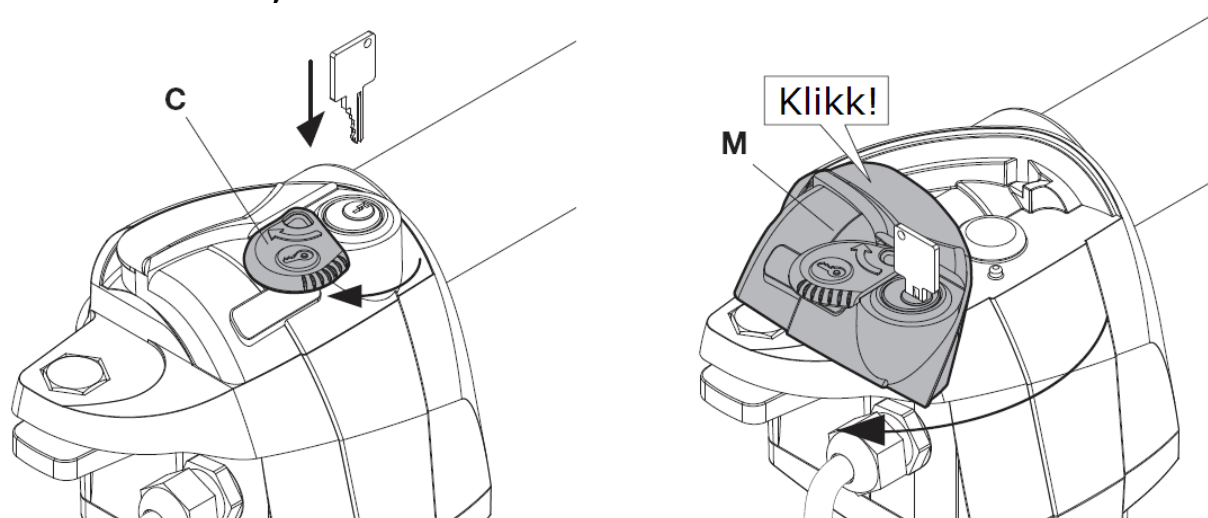


A föld alatti vezetékek elhelyezéséhez használjon lépésálló betonozható gégecsövet, építse ki a kábelszekerkezést és használjon kötődobozt. **A megfelelő kábeleresztmetszeteket tartsa be.**

**A motor vezeték színei:** Szürke: motor tekercs közös. Fekete: egyik irány fázis, és kondenzátor. Barna: Másik irány fázis, és kondenzátor. Zöld-sárga: Motor földelése.



### Kézi működtetés, áramszünet esetén



Üzemzavar vagy áramszünet esetén, a motor kézzel működtethető. Nyissa ki a kioldó zárófedelét (C). A készletben található kulccsal oldhatja ki a zárszerkezetet. Fordítsa el a műanyag kioldót.

A kapcsolat helyreállításához csavarja a kioldókart a kiinduló állásba, majd zárja vissza azt a kulccsal. Vegye ki a kulcsot és zárja vissza a fedelet. Ha nem akad be a motor kuplungja, akkor mozgassa meg a kaput zárás irányba.

### Karbantartás

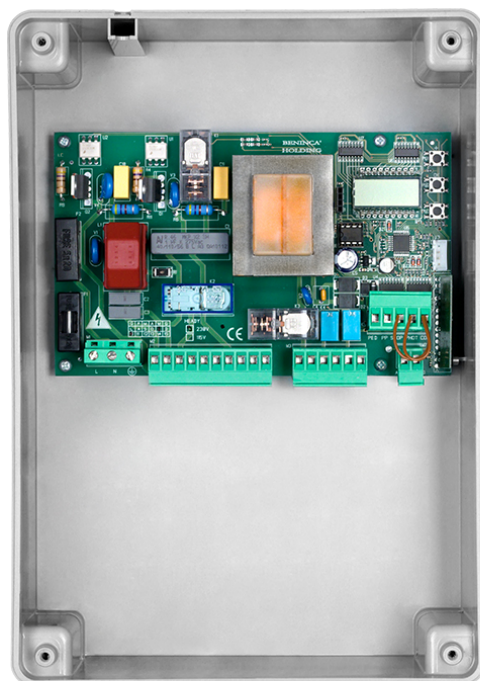
Havonta ellenőrizze a kézi kioldó szerkezet működését, a löket tisztaságát. Ha a löketrudazat felületén piszok vagy por rakódik le, tisztítsa meg annak felületét. A javításokat szakemberrel végeztesse. Télen többször is ellenőrizze. A jéglerakódások kárt tehetnek a motor végén lévő gumiszigetelő gyűrűn, ezért műszerolajjal átitatott szövettel majd száraz ruhával törölje át a löket mozgó részét. A felfüggesztési pontokat félévente zsírozza meg.



# **HEADY**

## **230V- os kétmotoros vezérlő**

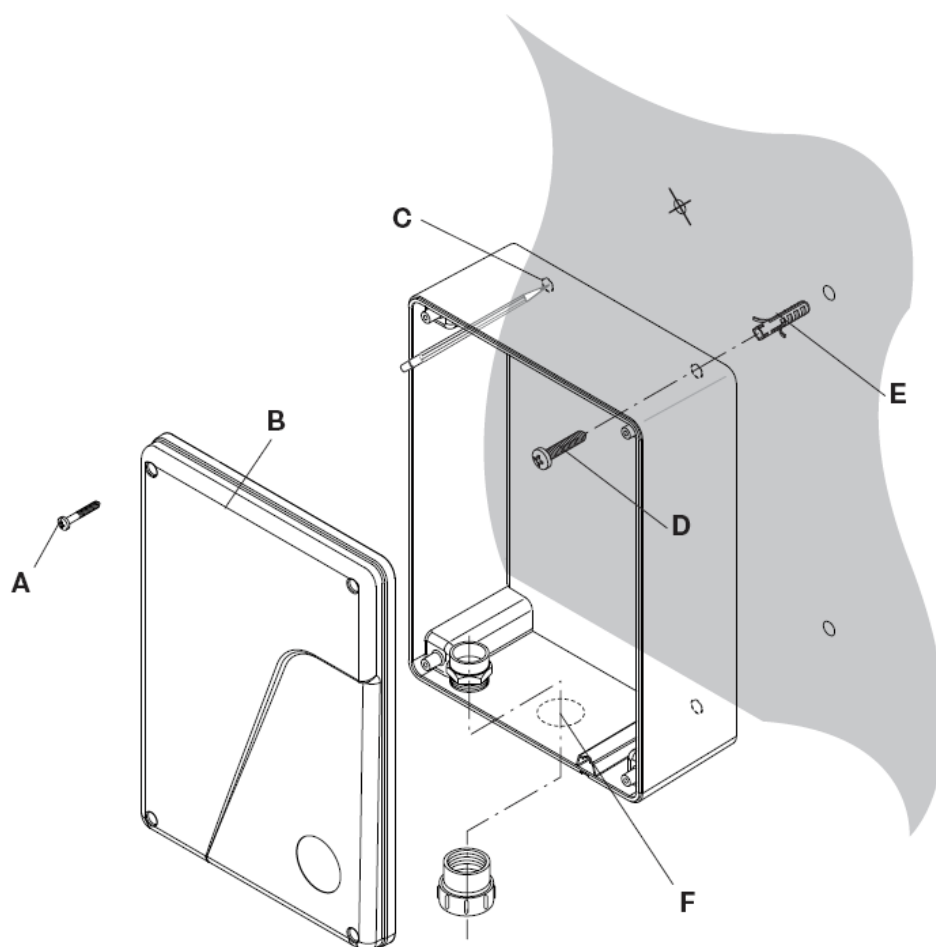
VER: 1.5



**MINDEN BEKÖTÉSI PONT KÖTÉSÉT FESZÜLTSEGMENTES ÁLLAPOTBAN VÉGEZZE, MERT AKÁR EGY SZABAD VEZETÉKVÉG IS OKOZHAT OLYAN ZÁRLATOT, MELY UTÓLAG NEM JAVÍTHATÓ!**

**A VEZÉRLÉS ÉRINTÉSE ELŐTT FÖLDELJE LE MAGÁT AZ ELEKTROSZTATIKUS FELTÖLTŐDÉS LEVEZETÉSÉRE!**

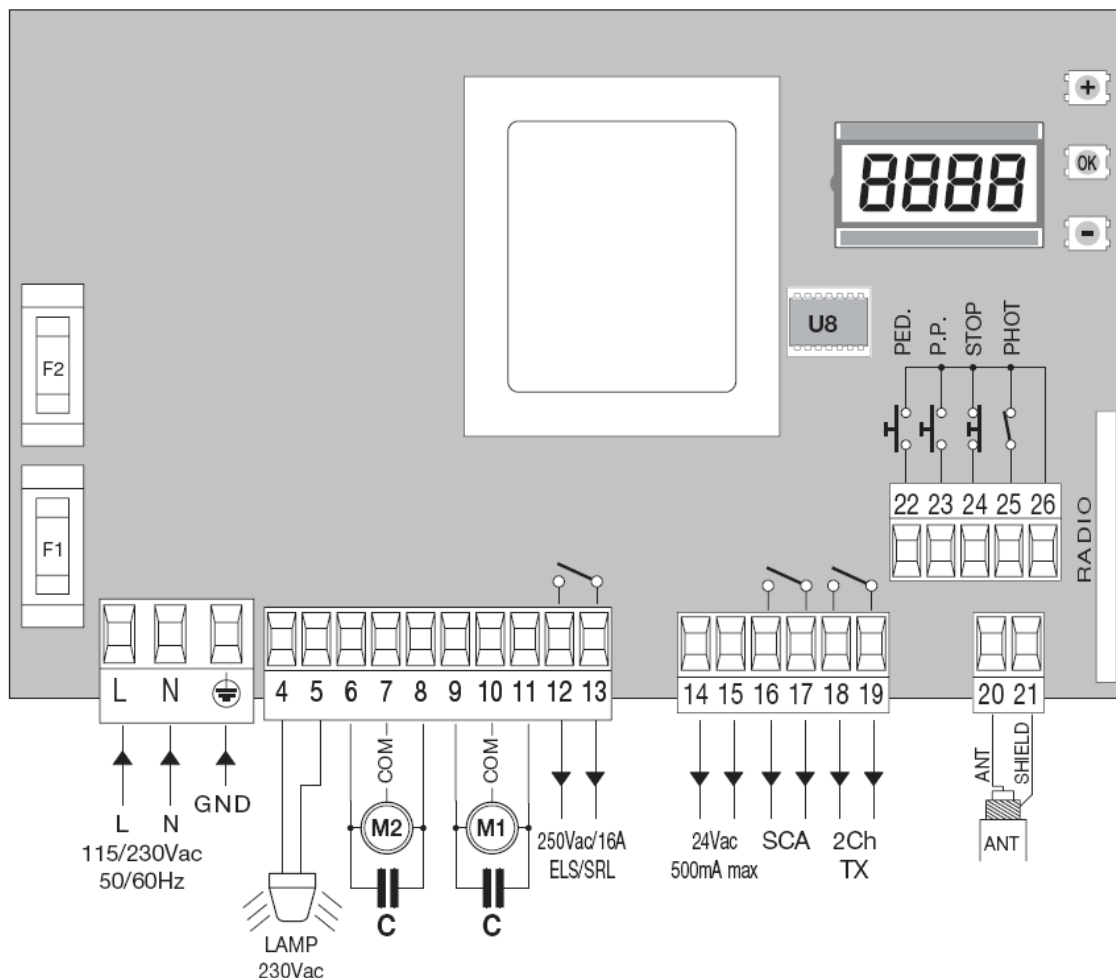
## A doboz felszerelése:



- 1, Csavarozza szét a dobozt, a doboz oldalán lévő csavarokat (A) távolítsa el, majd vegye le a fedelet.
- 2, Mielőtt hozzáérne a panelhez, földelje le magát, érjen kézzel a kapuhoz, vagy a talajhoz a sztatikus feltöltődés elleni védelem érdekében!
- 3, Vegye ki a panelt a dobozból.
- 4, Fúrja ki a dobozt négy helyen a kikönnyítésekénél (C) 4-5mm-es fúróval.
- 5, Jelölje át a dobozt a falra, lehetőleg olyan magasra, ahol a hó, víz sár nem érheti (a leesett hó ne lepje be).
- 6, Készítsen 4 db 6-8mm-es furatot a falra.
- 7, Helyezzen a furatokba megfelelő tiplit (E) a csavarok rögzítésére.
- 8, A kábelek bekötéséhez használjon tömszelencéket, ezek furatát szintén a doboz alján lévő kikönnyítésekénél (F) készítse el.
- 9, Szerelje fel a falra a dobozt a megfelelő csavarok (D) segítségével.
- 10, Tegye vissza a panelt a dobozba.
- 11, Húzza be a kábelezést a tömszelencéken keresztül.



**Panelrajz:**



**Bemenet/Kimenet funkciók**

HEADY		
Kapcsok	Funkció	Leírás
L-N-GND	Betáplálás	230Vac, L-fázis, N-nulla, GND-Védőföld
4-5	Villogó	Villogó csatlakozás 230V 40W max. villogtató típus
6-7-8	Motor2	2-es motor kimenet, 6-zár, 7-közös, 8-nyit
9-10-11	Motor1	1-es motor kimenet, 9-zár, 10-közös, 11-nyit
12-13	ELS-SRL	Feszültségmentes relé kimenet, kiegészítő lámpához, elektromos zárhoz, Lsd.: TLS paraméter
14-15	24 Vac	Kiegészítők táp kimenete 24Vac/0,5A max
16-17	SCA	Feszültségmentes relé kimenet- Kapu állapot visszajelzés
18-19	2CH/TX	Feszültségmentes relé kimenet 2. rádió csatorna, vagy fototeszt kimenet lsd.: 2CH funkció
20-21	Antenna	Antenna csatlakozás (20-jel/21-árnyékolás)
22	PED	Kiskapu nyomógomb bemenet (N.O. kapcsolat), az 1-es motor nyitását vezérli teljes nyitásra
23	Nyit-Stop-Zár-Stop	Nyit-Stop-Zár-Stop nyomógomb bemenet (N.O. kapcsolat)
24	STOP	STOP gomb bemenet (N.C. kapcsolat)
25	PHOT	Fotocella bemenet aktív csak zárásban
26	COM	Közös végálláshoz és minden vezérlési bemenethez

**Olvadóbiztosítók:**

F1: F6,3A Motor védelem

F2: T100mA Transzformátor védelem

**Telepítés menete:****1,** Kapcsolja le a tápfeszültséget!**2,** Kösse be a vezérlésbe csak a motorokat, helyezze félállásba a kapuszárnyakat, majd zárja vissza a kuplungokat. Adja vissza a tápfeszültséget, majd adjon parancsot (pillanatnyi rövidzár a COM és PP bemenet közé), vagy nyomja le a „-” gombot egyszer.

A vezérlőn az SCA relé lassan kattog- ez nyitás jelent.

**3,** A kapuszárnyaknak nyitni kell. Először indul a motor1 és másodikkal indul a motor2. Ha nem így történik, fordítson irányokat a motorokon, vagy cserélje fel a motorok bekötését, majd kezdje előlről a telepítést (tápfeszültség le, ismét félállásba a kapuszárnyak stb.).**4,** Belépés a programozásba:

1, nyomja meg a PG gombot, a kijelzőn a PAR felirat jelenik meg (paraméterek).

2, Ha ismét a „PG” gombot nyomja, akkor a paraméterek almenübe lép.

3, Az almenüben a „+” és „-” gombokkal lépkedhet a beállítható paraméterek között, az aktuális paraméterre lépve nyomja meg a PG gombot.

4, A kijelző az aktuális paraméter értékét mutatja. A „+” és „-” gombokkal változtathat az értéken.

5, Nyomja meg ismét a PG gombot, ekkor a „PRG” felirat jelenik meg, ezzel elmentette az aktuális értéket.

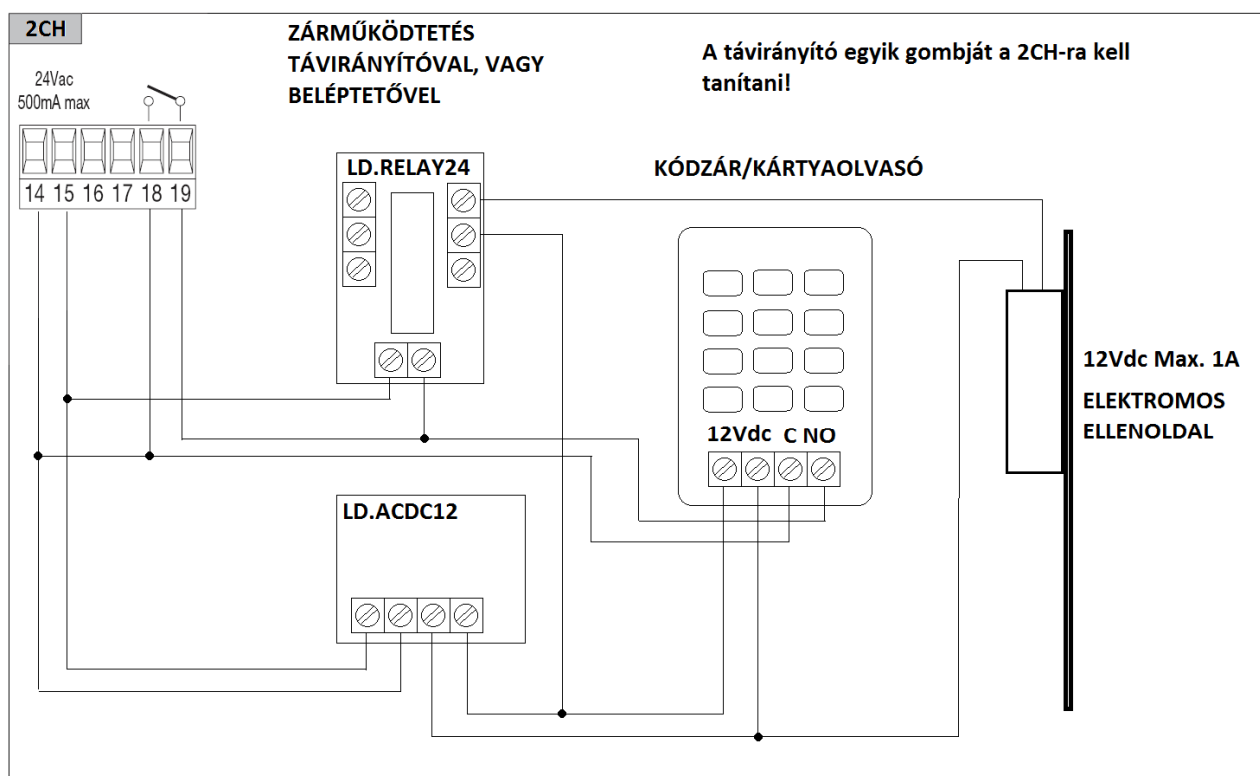
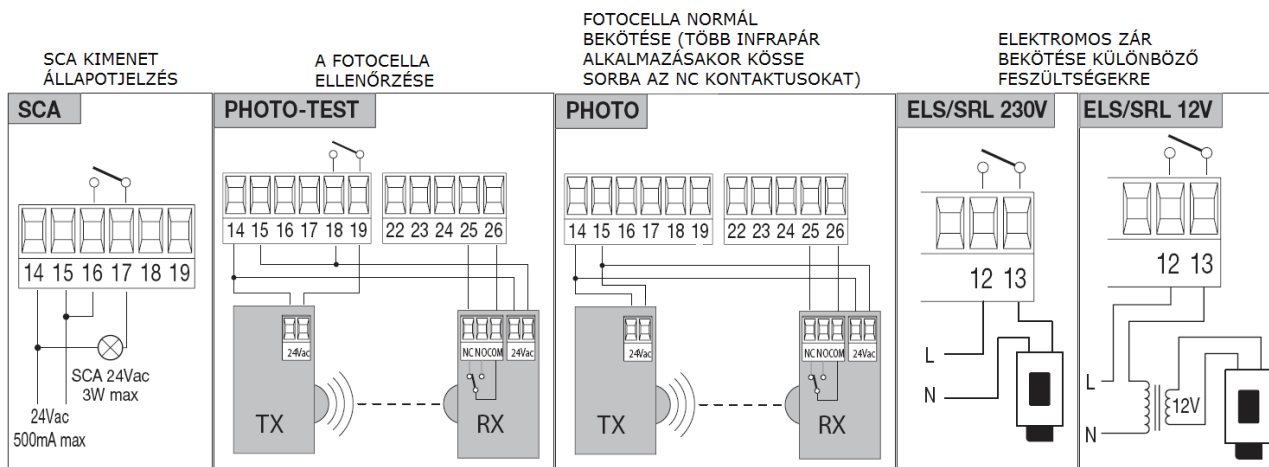
6, Visszafelé a „+” és „-” gombokat egyszerre lenyomva feljebb léphet a menüben.

**5,** Amennyiben jók a motorirányok, kösse be a fotocellákat, és ellenőrizze a működésüket.

Állítsa be a motorok erejét! Ezt tapasztalati úton állítsa be úgy, hogy a hideg időben is gond nélkül legyen a motorban tartalék.

**6,** Állítsa be a motorok munkaidejét, a további funkciókat, és tanítsa fel a rádióadókat.

## Fotocella elektromos zár és egyéb kiegészítők bekötése:

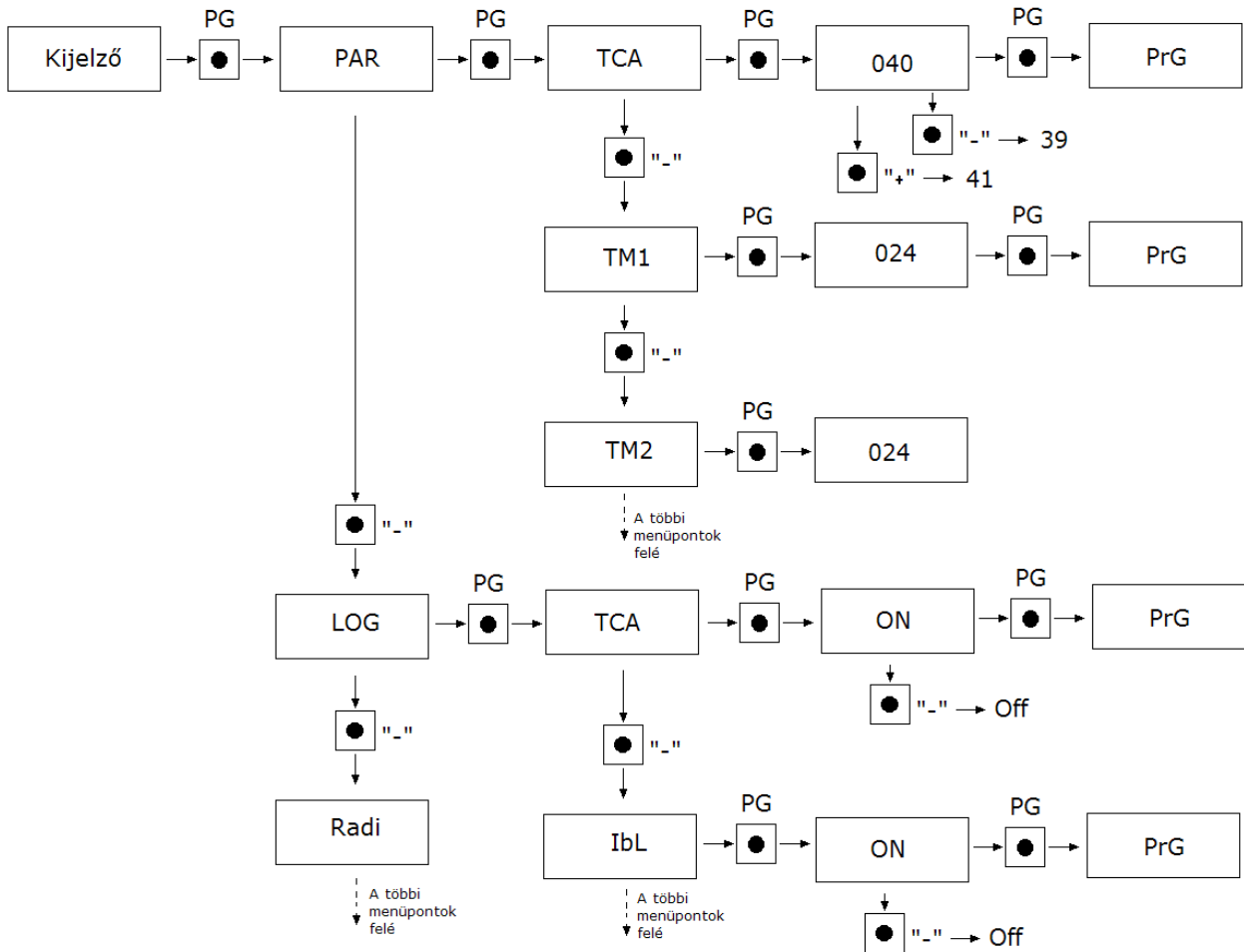


Code

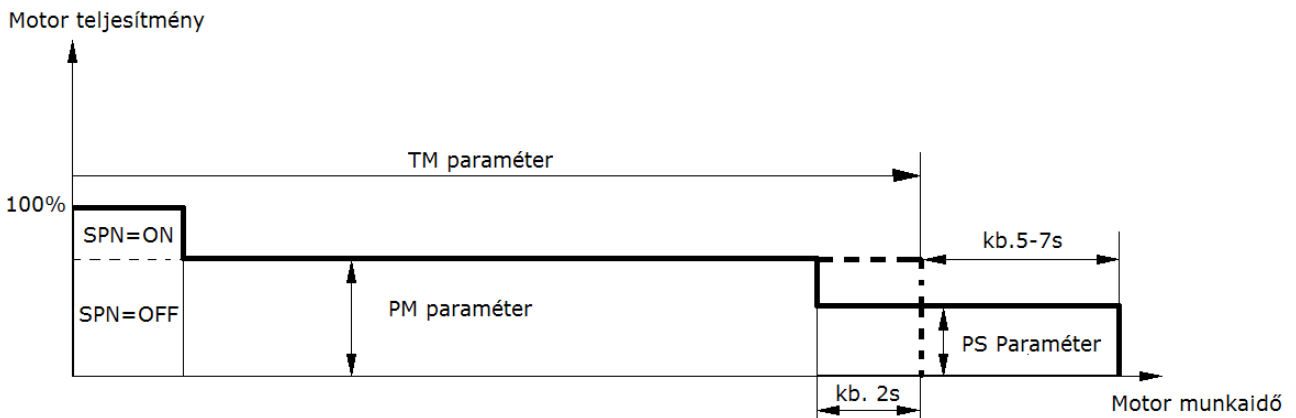
\_\_\_\_\_

**Figyelem! Hibás fotocella bekötés esetén a vezérlés belső alkatrészei sérülhetnek, amely nem garanciális hibához vezet. ERR1 hibaüzenetet ad a vezérlés, ha a fotocelláról nem érkezik jel.**

**Menüterkép (nem teljes):**



**A motorok munkadiagramja:**



## Paraméterek, logikák, speciális funkciók:

Az alábbi táblázatban a vezérlésben található egyes funkciók kerülnek leírásra. Vannak olyan paraméterek, melyek egymás tulajdonságait befolyásolják. Kérjük, kövesse figyelemmel a táblázat paramétereit.

### A motorokra vonatkozó erő, idő és egyéb tulajdonságok:

<b>PARAMÉTEREK</b>	TCA	Automata zárasi idő. Csak „TCA”=ON logikával aktív. A beállított idő végeztével a vezérlés zárasi parancsot ad.	1-240-(40s)
	TM1	Motor 1 munkaidő. Szabályozza a teljes működési időt nyitási és zárasi fázisában.	5-180-(24s)
	TM2	Motor 2 munkaidő. Szabályozza a működési időt nyitási és zárasi fázisában.	5-180-(24s)
	TDMO	Motor2 késleltetési ideje nyitási fázisban.	0-15-(2s)
	TDMC	Motor1 késleltetési ideje zárasi fázisban.	0-40-(3s)
	PM1	1. motorerő, hidraulikus motor esetén állítsa 99%-ra, és a szelepen állítsa be a nyomást!	1-99-(40%)
	PM2	2. motorerő, hidraulikus motor esetén állítsa 99%-ra, és a szelepen állítsa be a nyomást!	1-99-(40%)
	PS1	1. motorerő, lassítás üzemben. SLD logika „ON” esetén aktív paraméter.	1-99-(70%)
	PS2	2. motorerő, lassítás üzemben. SLD logika „ON” esetén aktív paraméter.	1-99-(70%)
	TLS	ELS/SRL relé kimenet zárt állapotának tartása. Ha a SERL logika ON akkor bistabil lámpakapcsoló. A kapcsolást a 2CH rádió parancsra lehet tanítani. Ha a SERL logika OFF akkor 1-240mp érték esetén minden indításra a beállított ideig a kimenet meghúzva marad. 0 érték esetén húzva marad ha a kapu mozog. Ha TCA logika is aktív, akkor húzva marad a szünet idő alatt is.	0-240-(90s)

**\*FIGYELEM:** Egy helytelen beállítás veszélyes lehet. Vegye figyelembe az érvényben lévő normatívákat!

### A vezérlés tulajdonságai:

<b>LOGIKÁK</b>	TCA	Automatikus zárás: On: bekapcsolva, a szünetidő a paraméterek TCA menüpontjában beállítható Off: kikapcsolva	(ON)
	IBL	Társasházi funkció: On: bekapcsolva. A P.P. bemenetre adott impulzusnak vagy a távirányítónak nincs hatása nyitási fázisban. Off: kikapcsolva	(OFF)
	SCL	Gyors zárás: On: bekapcsolva. Nyitott kapunál, vagy nyitási fázisban a fotocella beavatkozása indítja az automatikus zárást 3 mp. után. Csak TCA=ON logika esetében aktív Off: kikapcsolva	(OFF)

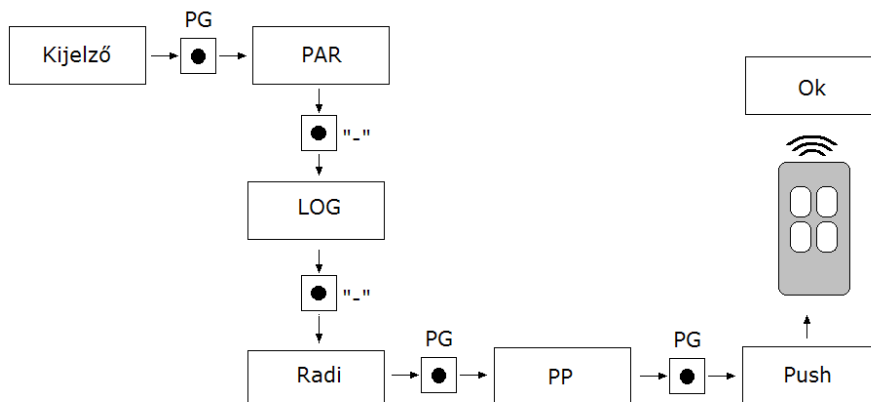
SLD	Lassítás: A munkaidő kb. 10%-kal megnövekszik, tanulmányozza a munkadiagramot. On: Lassítás bekapcsolva Off: Lassítás kikapcsolás	(ON)
PP	A P.P. gomb és a távirányító működését választja ki: On: NYIT>ZÁR>NYIT> Off: NYIT>STOP>ZÁR>STOP>	(OFF)
PRE	Elővillogás: On: bekapcsolva. A villogó aktiválódik 3mp-cel a motor indulása előtt. Off: kikapcsolva	(OFF)
HAM	„Kosütés” funkció: On: Nyitáskor a kapuszárnyakat összefeszíti, hogy az elektromos zár könnyebben kiakadjon (2mp-ig zárás irányba feszíti a motorokat) Off: feszítés kikapcsolva.	(OFF)
SPN	Megmozdítás: On: bekapcsolva. A motorok maximális teljesítménnyel indulnak el 2mp-ig. Off: kikapcsolva	(ON)
IMOT	Egy-, vagy kétmotoros üzemmód: On: egyszárnyú üzemmód Off: dupla szárnyas üzemmód.	(OFF)
CVAR	Programozható kódú adók: On: rádió vevő csak ugró kódú adókra. Off: vevő ugró kódú és programozható fix kódú (öntanuló és dip/switch) adókra.	(OFF)
PHtC	Fotocella (PHOTO C) működési funkció: On: Csak záráskor aktív. Off: Nyitáskor és záráskor is aktív.	(OFF)
OPCL	Indítóbemenet funkció: On: PP bemenet NYITÁS, PED bemenet ZÁRÁS funkció. Off: Normál működésű bemenetek.	(OFF)
2CH	2-es rádió csatorna a 18-19-es kimeneten: On: A 2-ik csatorna szabad relé kontaktusa a 18-19 sorkapocs pontokon van jelen. Off: Fotocella teszt bekötési lehetőség.	(OFF)
BB	Zárfelhúzás funkció, SLD logika ON esetén: On: A zárás utolsó időbeli másodpercében maximális teljesítményt ad a motoroknak, ezzel a kapura szerelt zárat fel tudja húzni. Off: A záródás a lassítási ciklus végéig tart ugyanazon teljesítménnyel.	(OFF)
SERL	12-13-as sorkapocson található nagyáramú kontaktus On: 2nd rádió parancs funkciójára ki és bekapcsolható lámpakapcsoló Off: TLS paraméterrel beállítható kapuzár funkció	(OFF)
REM	Rádiótanítás adóval On: Meglévő adóról történő tanítás engedélyezve Off: Nem lehet távolról, csak menüből programozni az adót.	(ON)



### Rádióadók tanítása:

Az adókat egyesével taníthatja fel a vezérlésnek.

Lépjen rá a kívánt menüpontra, sorrendben: PG gomb, majd kétszer a „-” gomb, majd ismét a PG gomb (PP parancsra feltanítandó adó), majd végül nyomja meg a középső „PG” gombot. A kijelzőn a „PUSH” felirat jelenik meg, Nyomja meg az adó gombját, melyet társítani szeretne a funkcióhoz. Ha a vezérlés jóváhagyta a parancsot, az „OK” felirat jelenik meg, ha nem fogadja el a kódot, akkor az „ERR” felirat jelenik meg.



### Távírányítók feltanítása távolról (REM logika ON helyzetben):

Nyomja meg a már előzőleg feltanított távirányító rejtett gombját, majd azt a gombot mely a PP, PED vagy 2ch parancs a távirányítón (nem mindegyik távadón van rejtett gomb!). Ekkor a villogó villogni kezd (ha van). Ha nincs, figyelje a vezérlést, annak egyik reléje meghúz. Nyomja meg ezután az új távadó rejtett gombját és azt a gombot melyet az előzőleg eldöntött funkcióra tanítana (PP, PED, 2ch).

	MENÜ	FUNKCIÓ
<b>RADIÓ</b>	PP	Ezt a funkciót kiválasztva a vevőt várakozásba teszi, nyit-stop-zár-stop funkciót társítva. A kapu teljes nyitását eléri a funkcióval
	2Ch	Ezt a funkciót kiválasztva a vevőt várakozásba teszi (PU5h) a második rádió csatornát társítva. További beállítási paraméterek: 2CH logikák menüpontban. A gomb megnyomásakor a 2CH relé kimenet 1mp-re meghúz, 30V, 500mA terhelhetőségű feszültségmentes kimenet, vagy lámpa kapcsoló bistabil kimenet a 12-13 sorkapcsokon.
	Ped	Ezt a funkciót kiválasztva a vevőt várakozásba teszi gyalogos nyitás funkciót társítva. A kapu elsődleges szárnyát eléri a funkcióval gyalogos közlekedésre, a kapuszárny teljesen kinyílik.
	CLR	Egy meglévő távirányító törlése, szükséges az adó hozzá, A „PG” gomb megnyomása után adjon parancsot az adón, azt törli a vezérlés az „OK” felirat után.
	RTR	Vevő memóriájának teljes törlése. A művelet megerősítését fogja kérni a rendszer. Nyomja meg ismét a „PG” gombot. A motor paraméterei nem változnak.

MENÜ	FUNKCIÓ
nMAN	Látható az automatizálás által elvégzett teljes ciklusok (nyitás+zárás) száma. A <PG> gomb első megnyomásával látható ez első 4 számjegy, második megnyomásával az utolsó 4 számjegy. Pl. <PG> 0012 >>> <PG> 3456 : 123.456 elvégzett ciklus.
RES	Vezérlés resetelése. FIGYELEM!: a vezérlés visszaáll a gyári értékekre. A <PG> gomb első megnyomására felvillan a RES felirat, a <PG> gomb következő megnyomására pedig reset-elődik a vezérlés. Jegyzet: A vevőről nem törlődnek az adók.












CODE	<p>A vezérlőelektronikát egy négykarakteres kóddal le lehet védeni. A karakterek a 16-os számrendszer alapján a következők lehetnek:0-9, A, B, C, D, E, F. Az alapérték: 0000 (négy darab nulla) ebben az esetben a rendszer nincs kóddal levédve.</p> <p>A „+” és „-” gombokkal lehet a kódot beállítani, A felirat után nyomja meg a „PG” gombot, és vigye be az első karaktert. majd vigye be a többit is, az utolsó karakter után a „COMF” felirat jelenik meg, ismét vigye be az előző négy karaktert.</p> <p>Ezek után a vezérlés menüjébe csak a megfelelő kóddal lehet belépni. Figyelem! Ha a kódot elfelejtette, csak a szakszervíz tudja azt kinullázni, melynek anyagi költsége van, ebben az esetben a gyári értékek lesznek visszatöltve a panelre.</p>
------	-------------------------------------------------------------------------------------------------------------------------------------------------------------------------------------------------------------------------------------------------------------------------------------------------------------------------------------------------------------------------------------------------------------------------------------------------------------------------------------------------------------------------------------------------------------------------------------------------------------------------------------------------------------------------------------------------------------------------------------------------------------------------------

**Programozási példa:**

Feltételezzük, hogy be kell állítanunk:

- automata zárasi időt (TCA) 100s
- elővillogást

Lépésről lépésre kövesse a következő leírást:

Lépés	Megnyomni	Kijelző	Jegyzet
1		PAR	Első menü
2		t c A	Az első menü első funkciója
3		040	A kiválasztott funkció aktuális beállított értéke
4		100	Válassza ki a <+> és <-> gombokkal a kívánt értéket
5		P r G	Az érték programozásra kerül
		t c A	Programozás elvégezve, a kijelző visszaáll az éppen kiválasztott funkcióra.
6		PAR	Nyomja meg egyidejűleg a <+> és <-> gombokat a felső menübe visszaálláshoz
7		L o G	Második menü
8		t c A	A második menü első funkciója
9		P r E	Nyomja meg többször a <-> gombot a PRE logika kiválasztásáig
10		o f F	A kiválasztott funkció aktuális beállított értéke
11		o n	Válassza ki a <+> és <-> gombokkal a kívánt értéket

