

KIT-BULL1224 TURBO

Kapumozgató szett

*Használati és üzembe helyezési útmutató
szakképzett telepítőknek*



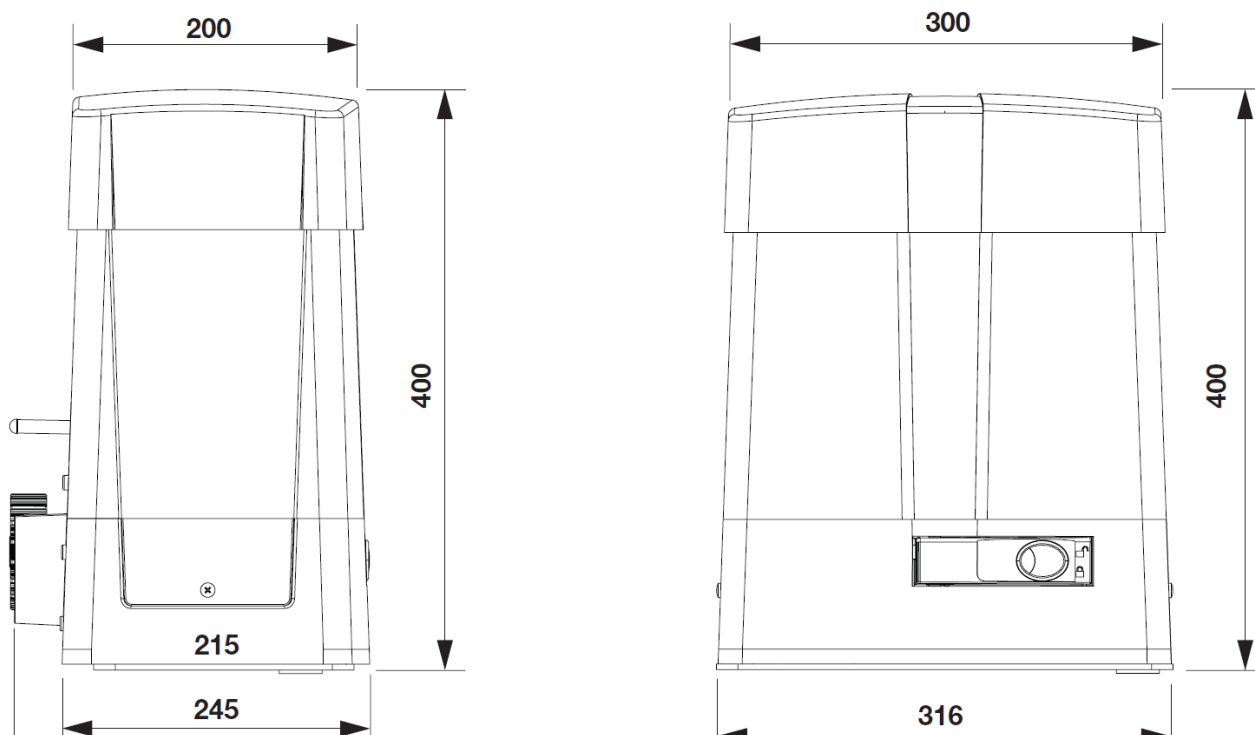
Figyelem!

A motor gyors működése miatt vegye figyelembe az EN12445-ös szabvány által megadott irányelveket. A hibás beállítáért a forgalmazó nem vállal felelősséget.

Csak ARC 128 bites kódrendszerrel kompatibilis!

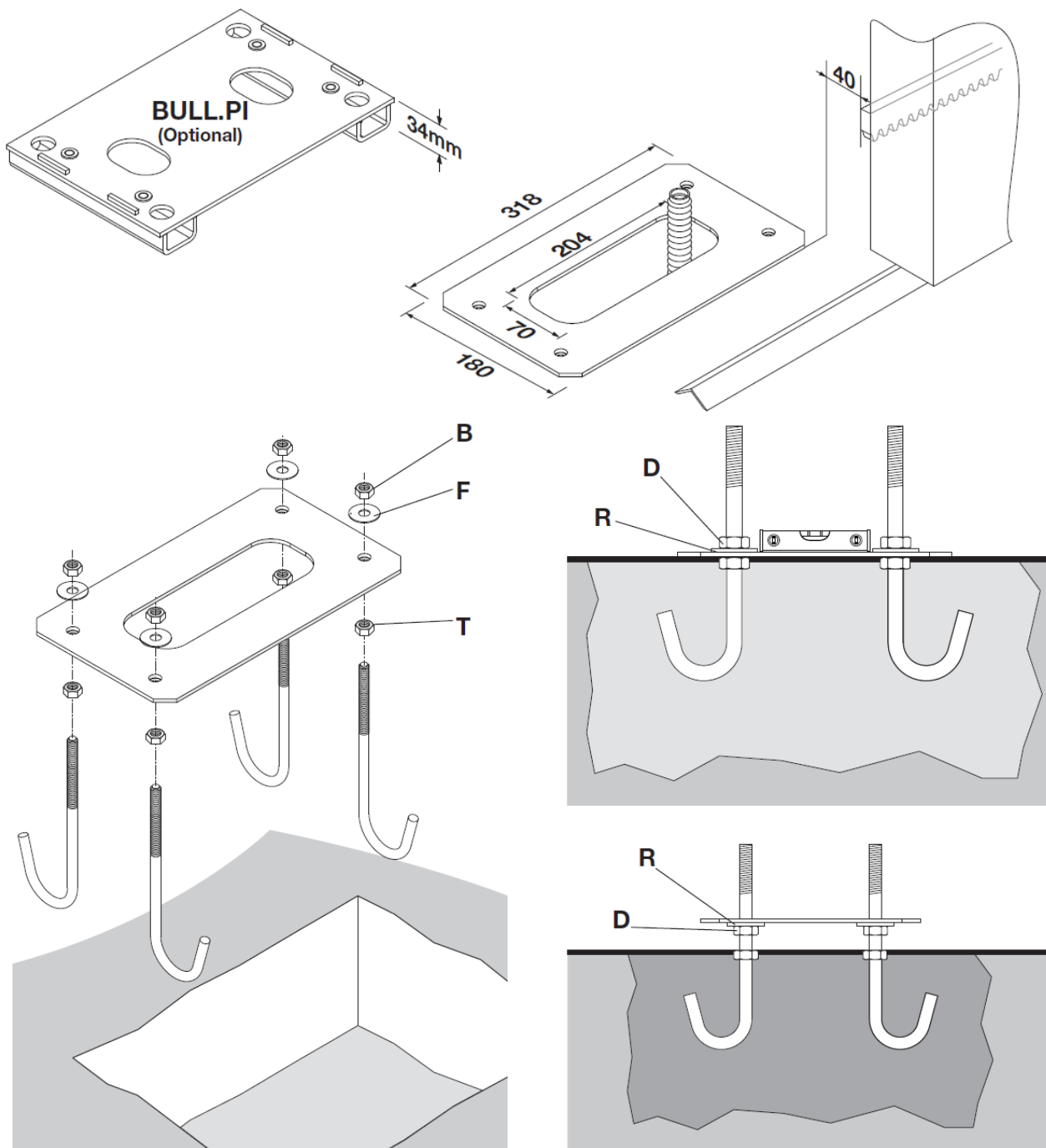
Technikai adatok:

Tápfeszültség: 115V vagy 230V(gyári)
Teljesítmény: 300W
Forgatónyomaték: 20Nm Tolóerő: kb 400N tolóerő.
Munka/szünet arány: intenzív >90%
Védettség: IP44
Működési hőmérséklet: -20...+50°C
Kapu tömege: 1200kg
Kihajtás fogaskerék: M4Z18
Sebesség: 25m/perc
Zajsztint: <70dB
Kenés: zsír
Össztömeg: 17kg
Rádió memória 2048 csatorna
Vezérlő típus CP.B6-1024 Turbo

Befoglaló méretek:

Előkészítés:

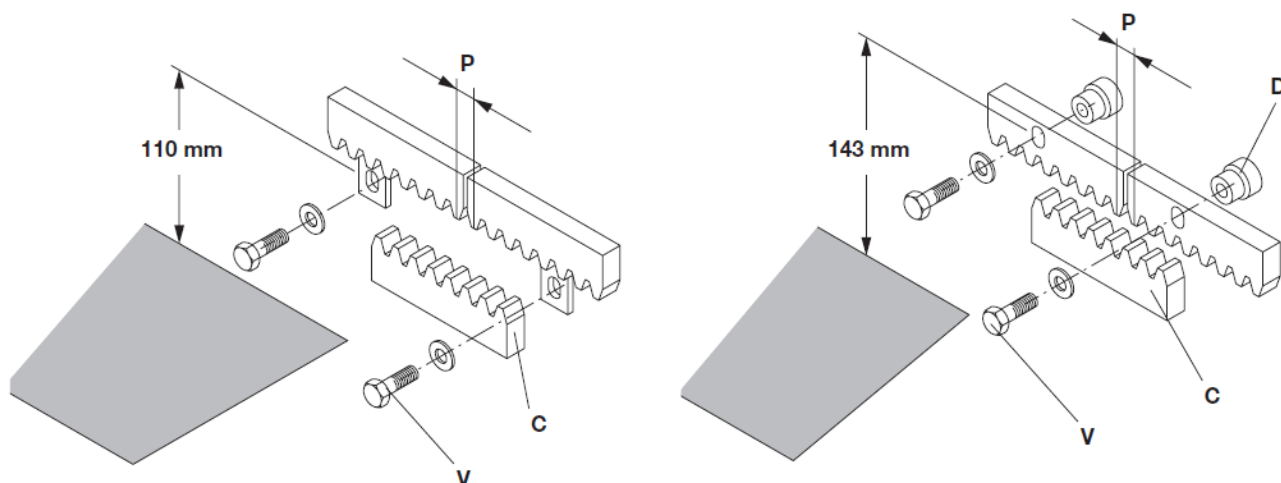
Készítse el a betonlapot, a vezetékeket az egyik üregen keresztül húzza be. Megfelelő tipli vagy dűbel segítségével rögzítse azt a betonlaphoz. Az alaplemezt be is betonozhatja. Méretezése a lenti képen látható. Ügyeljen a vízszintre.



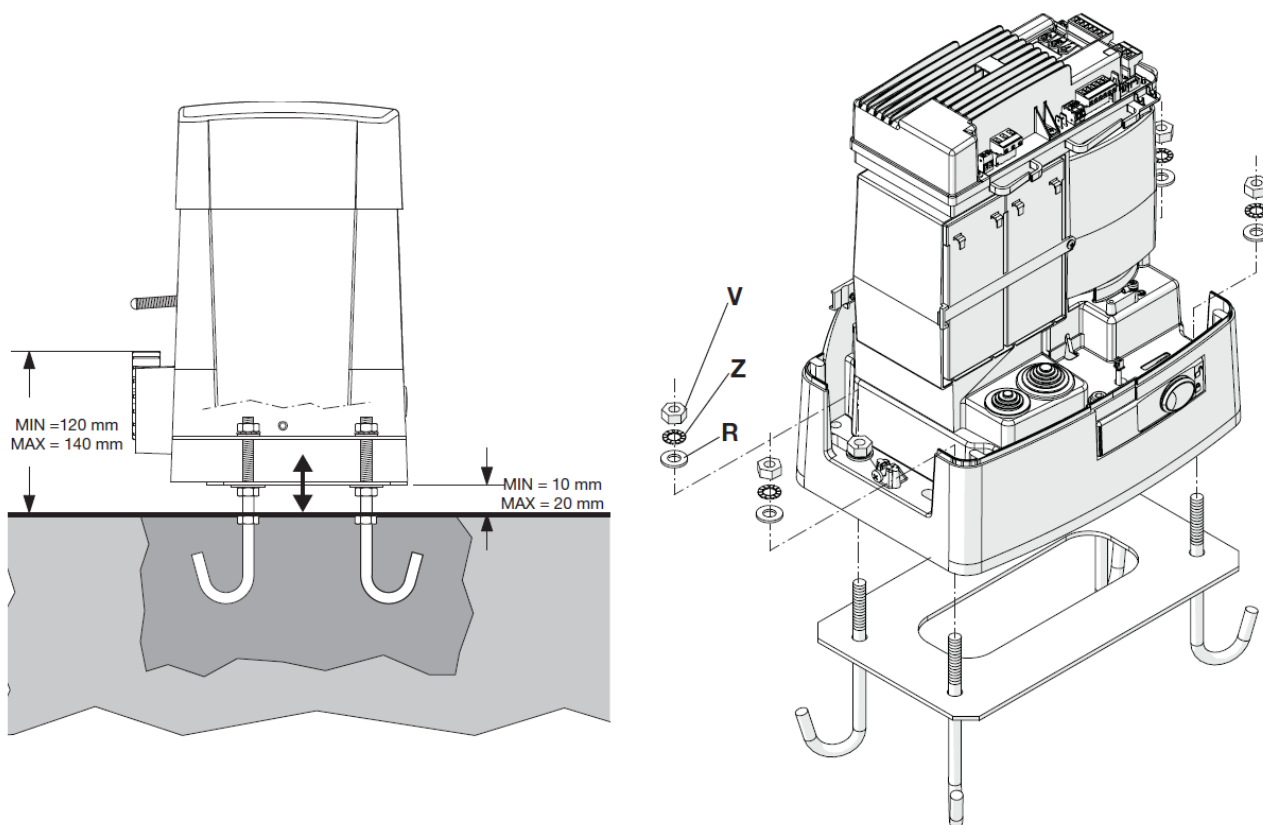
A telepítés menete:

Helyezze a négy anyát alulról az öntvénybe, majd a motort tegye rá az alaplemezre. A motort rögzítse a csavarokkal. Ne húzza meg, hogy azt szintre tudja hozni. A hernyócsavarokat fentről csavarja be az anyákba, így a motort vízszintesre tudja velük emelni. Amint a beállítás kész, húzza meg a tartócsavarokat.

A fogaslécek felszerelése

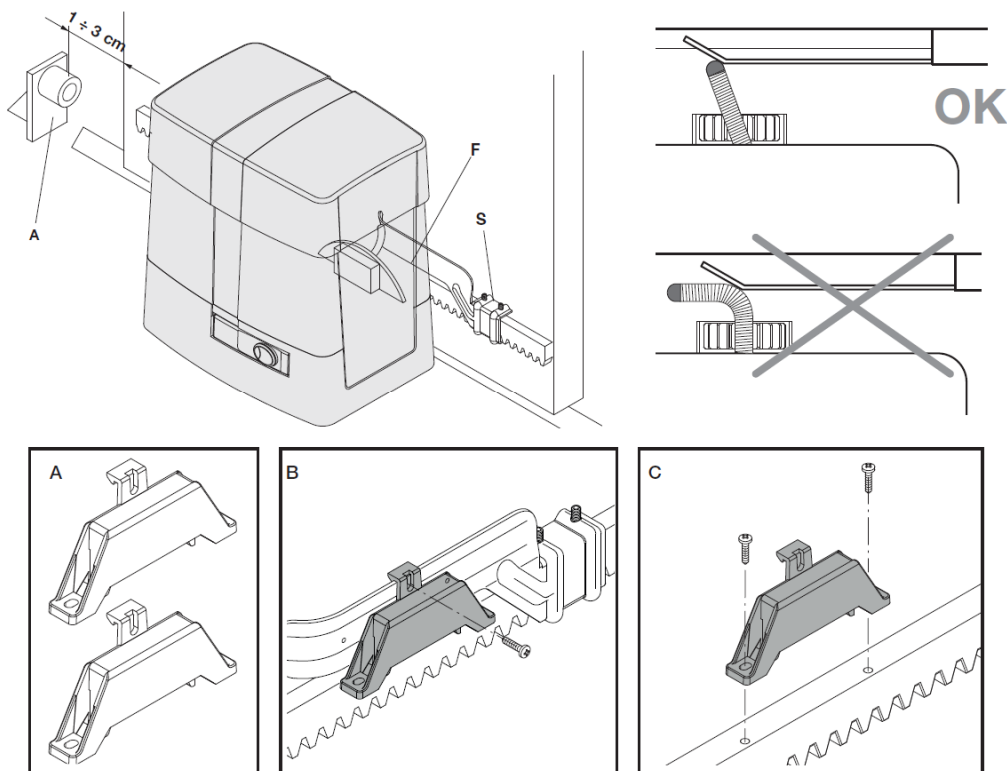


A fogaslécek egymás mellé helyezésekor illesszen szembe egy másik fogasléc darabot, hogy a helyes moduluszt be tudja állítani. A fogaskerék és a fogasléc foghézaga 1mm lehet!



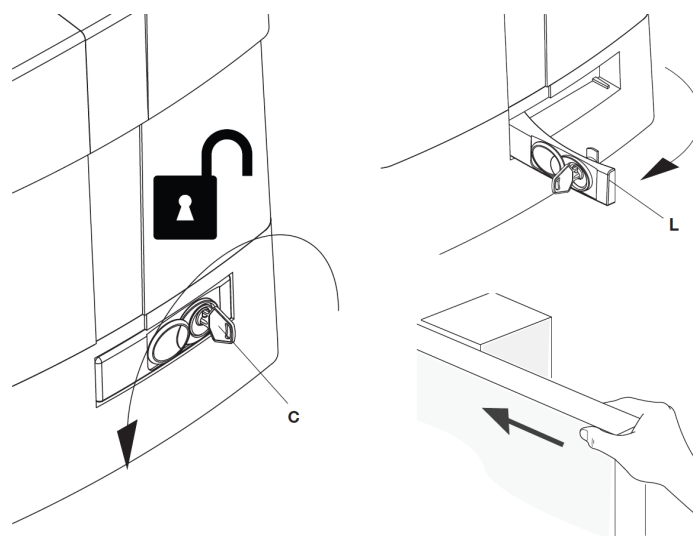
Végállások beállítása:

Csavarozza fel a végállás kapcsoló lemezeket. Ügyeljen arra, hogy a rugó végét nyomja meg. A végállás lemezeket foganként állíthatja a kívánt pontra. Ezt úgy tegye, hogy a mikrokapcsoló kattánása ne a véghelyzete legyen a kapunak, hanem a kapu nagyságtól függően még legyen annak 1-3cm hosszúságú mozgásteret. A motor lefékezi a kaput. Ha az nehéz, hosszabb utat kell neki biztosítani.



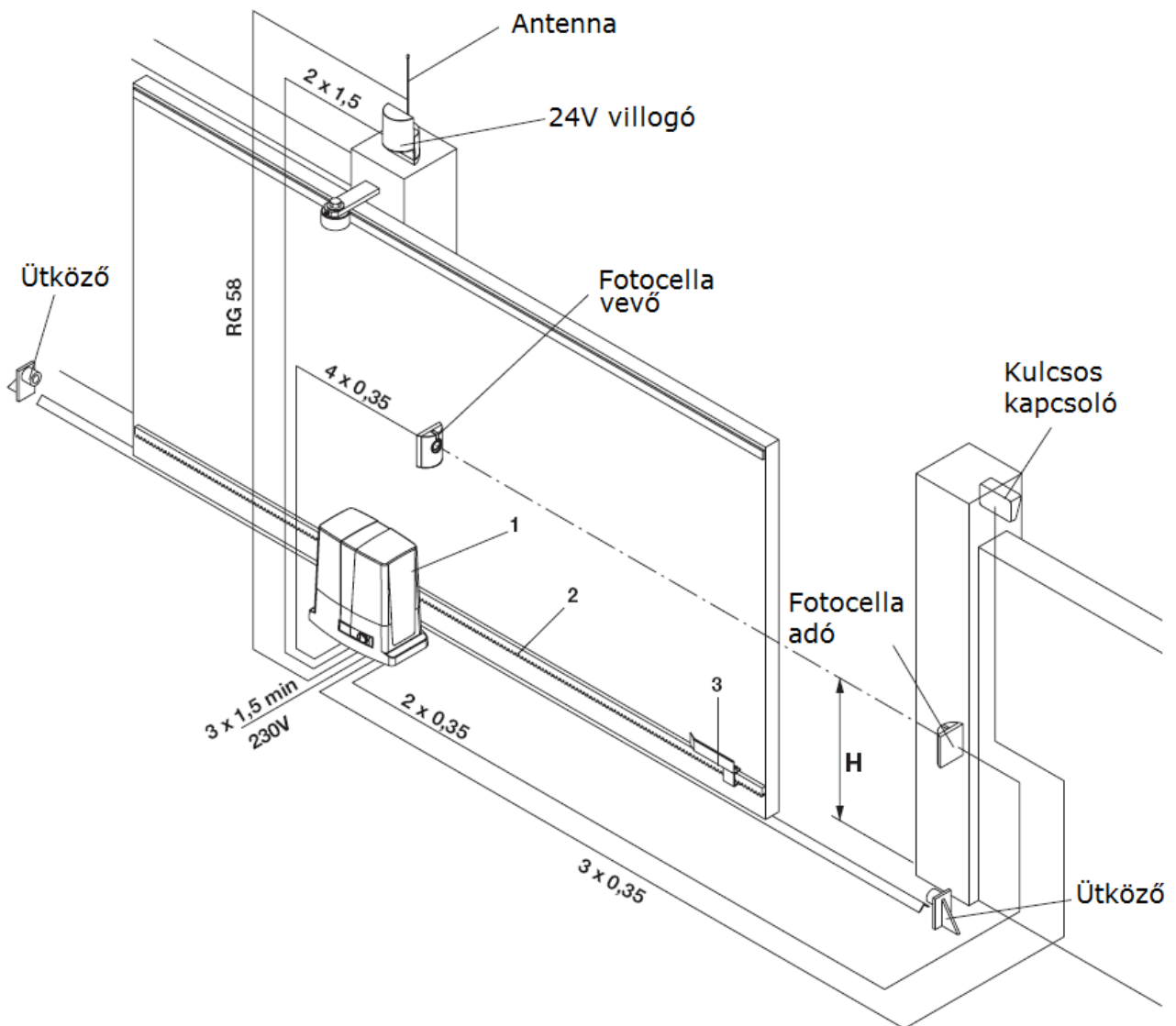
Kézi mozgatás:

Soha ne csukja vissza a zárnyelvet amikor mozog a kapu! Mindig álló helyzetben nyissa vagy csukja a kioldókart!



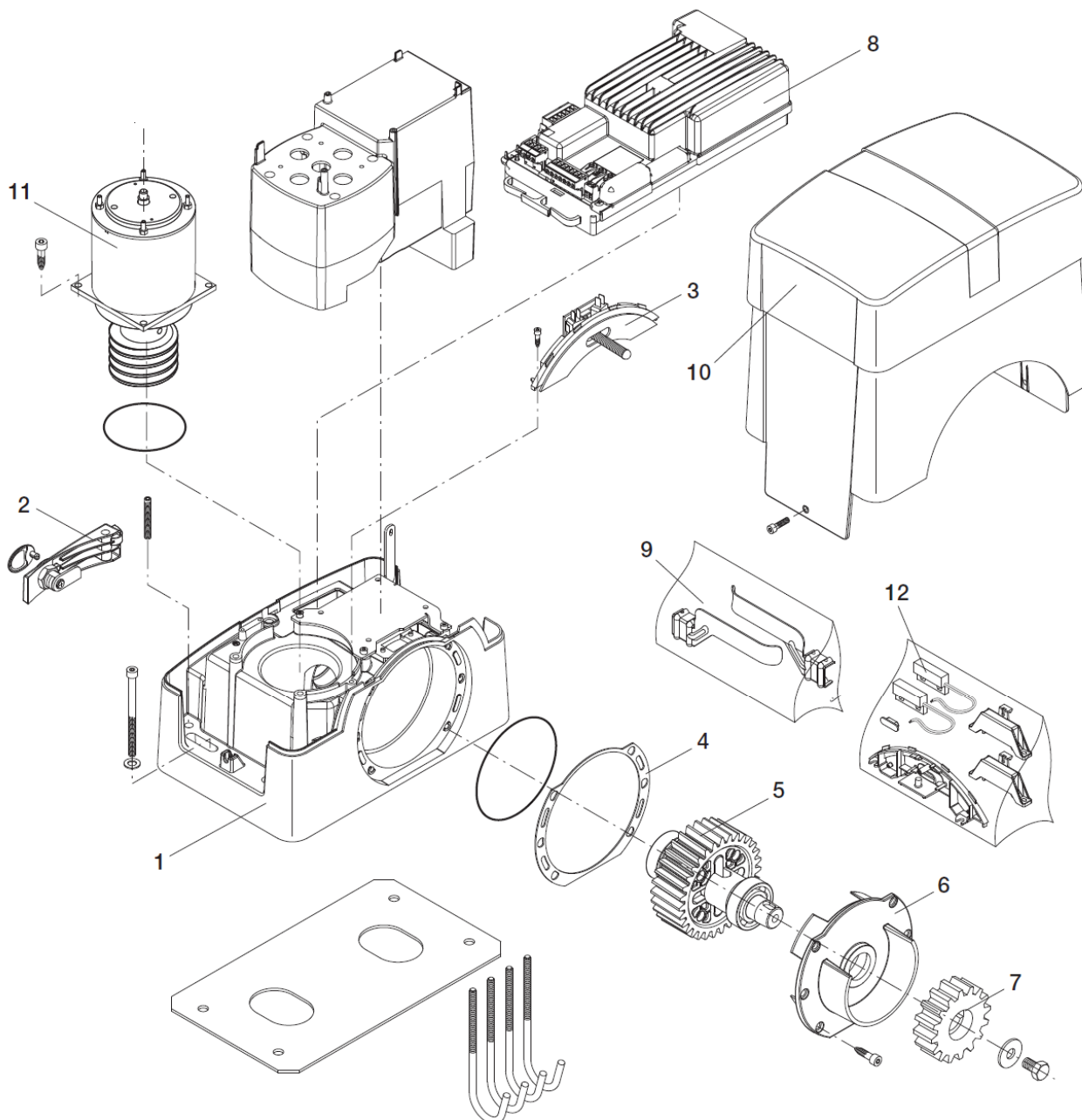
Fordítsa el a kulcsot, majd fordítsa ki kézzel a kioldókart, a vezérlő STOP állapotba kerül.

Kábelezés kialakítása:



Minden kábel közvetlenül a motorba érkezzen, ne használjon toldást.

Alkatrészjegyzék:



BULL 1224 TURBO					
Ref.	Code	Note	Ref.	Code	Note
1	968600671		7	9686032	
2	9688317		8	968600673	
3	9686329		9	9686337	
4	9686333		10	968600656	
5	9686341		11	968600674	
6	9686335		12	9688088	

A motor elindítása:

Figyelem!

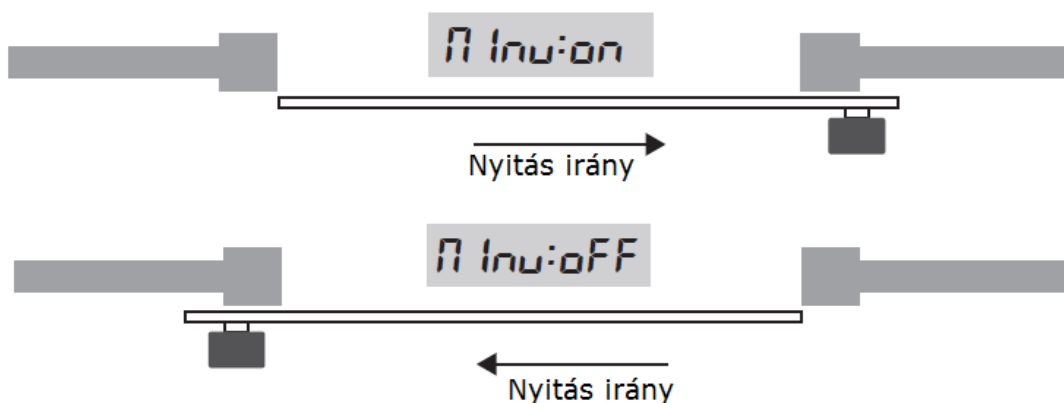
MINDEN BEKÖTÉSI PONT KÖTÉSÉT FESZÜLTSEGMENTES ÁLLAPOTBAN VÉGEZZEN, MERT AKÁR EGY SZABAD VEZETÉKVÉG IS OKOZHAT ZÁRLATOT!

A VEZÉRLÉS ERINTÉSE ELŐTT FÖLDELJE LE MAGÁT, AZ ELEKTROSZTATIKUS FELTÖLTŐDÉS LEVEZETÉSÉRE!

Telepítés menete:

1. A motor biztonsági bemenetei át vannak kötve (hidalva). Csak a hálózati tápfeszültséget csatlakoztassa. Fázis-Nulla-Védőföld. Amennyiben nem volt elindítva a motor CH00 felirat villog. A + és - gombokat nyomja meg egyszerre és lépjen ki, a képernyőn ne jelenjen meg szöveg.
2. Lépjen bele a menübe, majd keresse meg a logikákban a Minv kapcsolót és állítsa be a motor helyzetét. A menüben való lépkedés módját lejjebb találja meg:

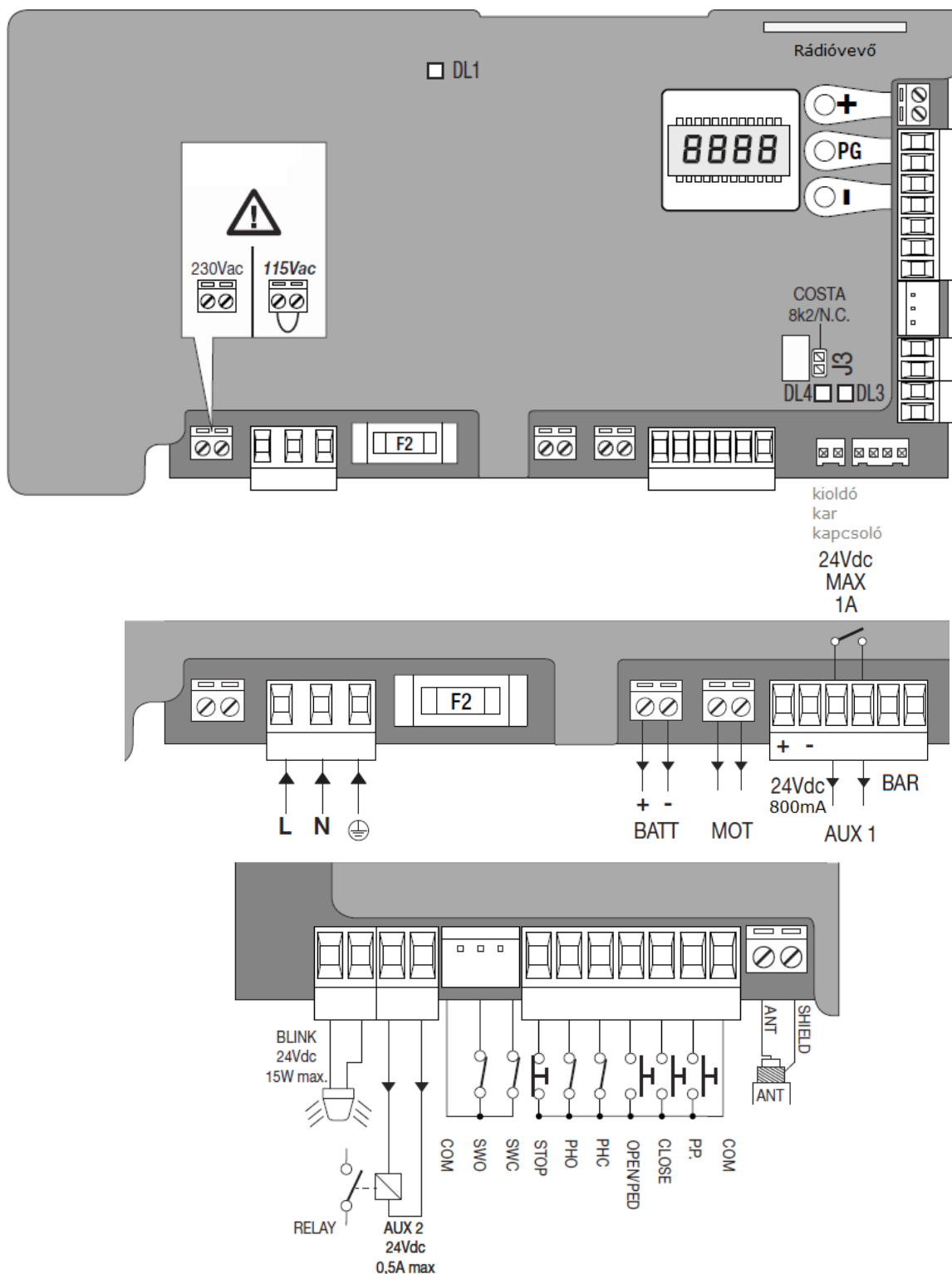
Nyitás irányának meghatározása:



3. Lépjen bele a menübe, majd keresse meg az „AUTO” automatikus tanítási lehetőséget és nyomja meg kétszer egymás után az PG gombot. A motor zárni kezd, ezt egy „Close” felirat jelzi, majd néhányszor ki- és becsukja a kaput. Ha minden rendben, az OK felirat jelenik meg a kijelzőn.
4. Kösse be a villogót és próbálja ki!
5. Kösse be a fotocellát. és próbálja ki!
6. Kösse be a kulcsos kapcsolót és próbálja ki!

A menüben való lépkedéshez használja a lenti menüterképet, a menüben való visszafelé lépkedés a **+ és – gombok egyszerre való megnyomásával** történik.

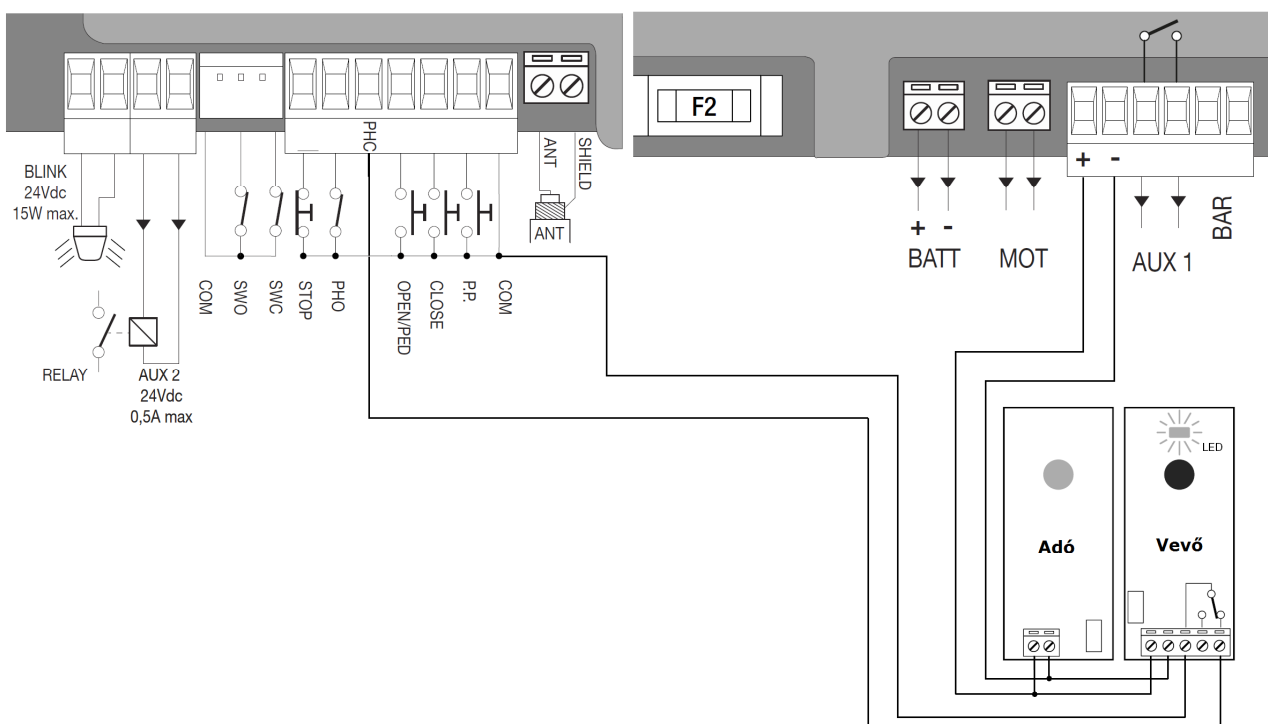
A motor vezérlése:



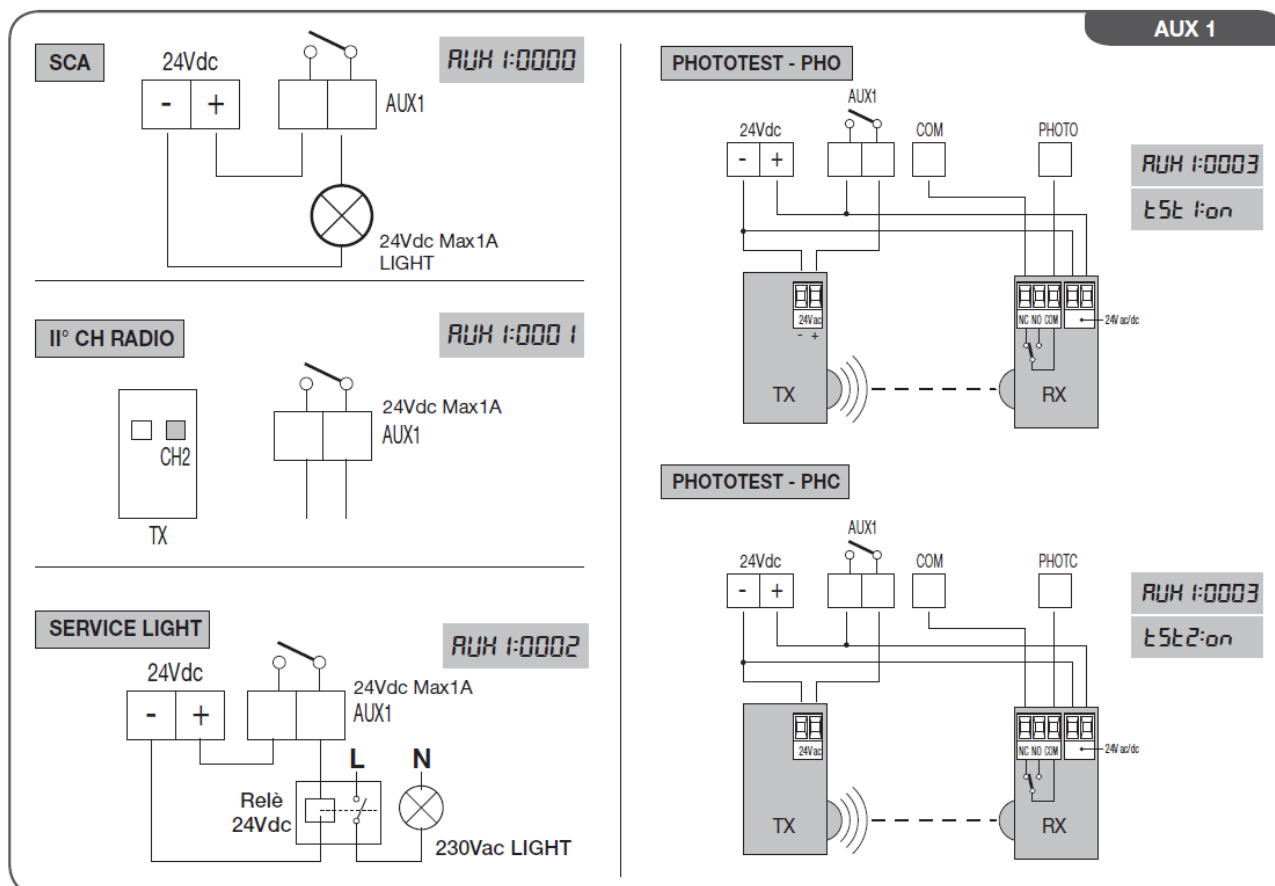
A vezérlőelektronika kapcsolóüzemű tápegységgel van szerelve, a műanyag fedelet ne bontsa meg! A tápfeszültség lekapcsolása után is veszélyes az érintése!

Kiegészítők csatlakoztatása:

Fotocella:

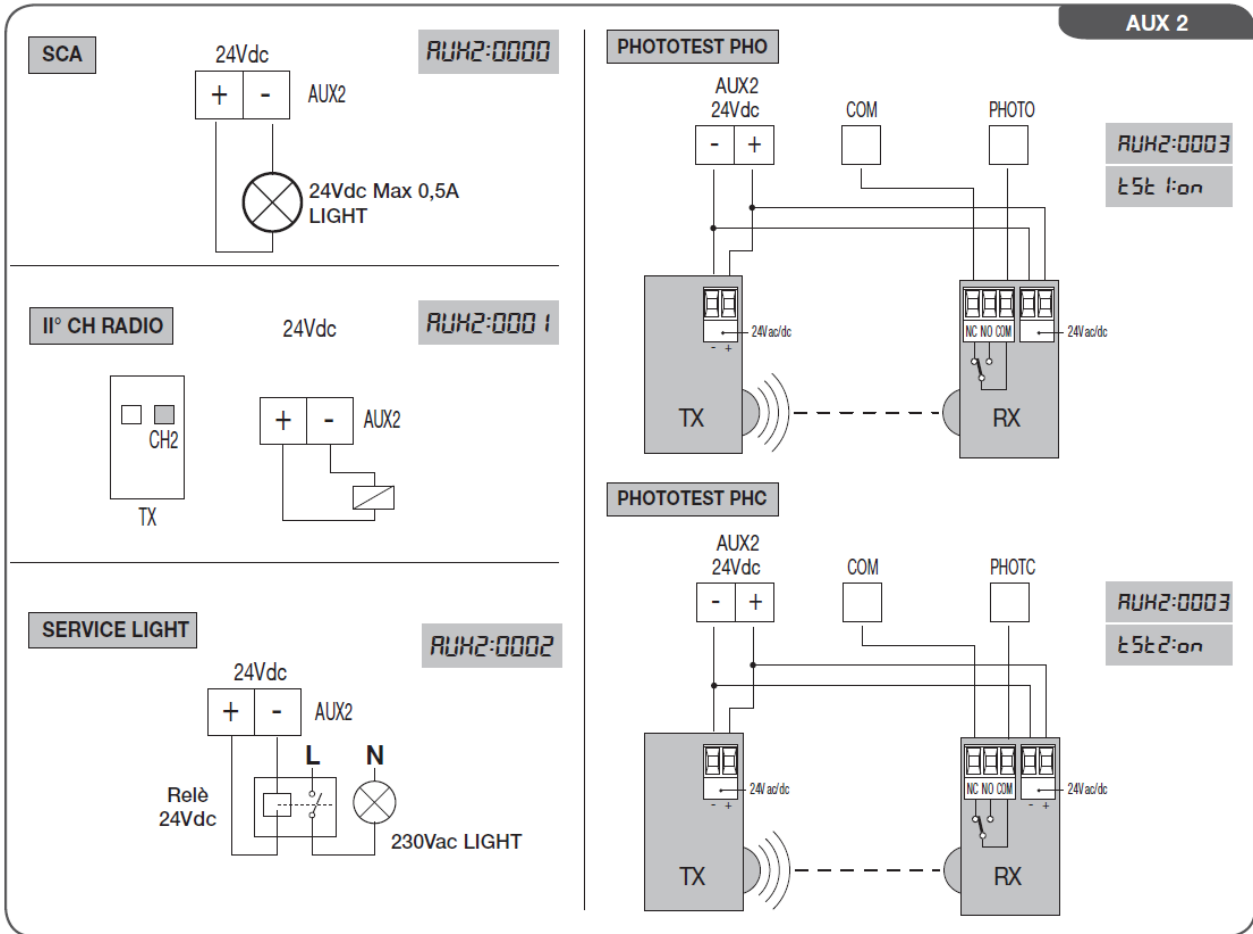


Aux1 segédkimenet alkalmazási lehetőségei:



SCA - Kapu állapot, Service Light - Kertvilágítás Phototest - fotocella teszt funkció

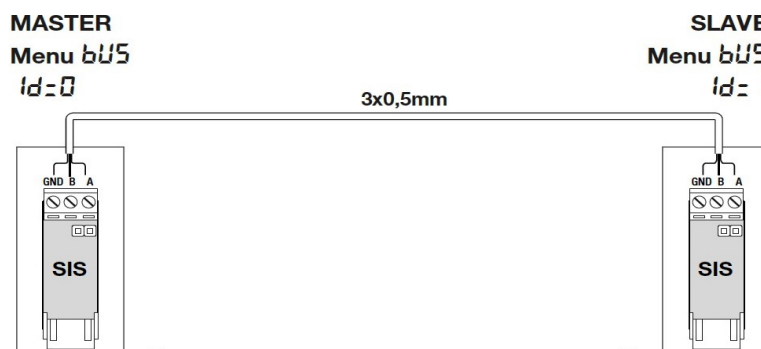
Aux2 segédkimenet alkalmazási lehetőségei:



SCA - Kapu állapot, Service Light - Kertvilágítás Phototest - fotocella teszt funkció

Két motor szinkronizálása:

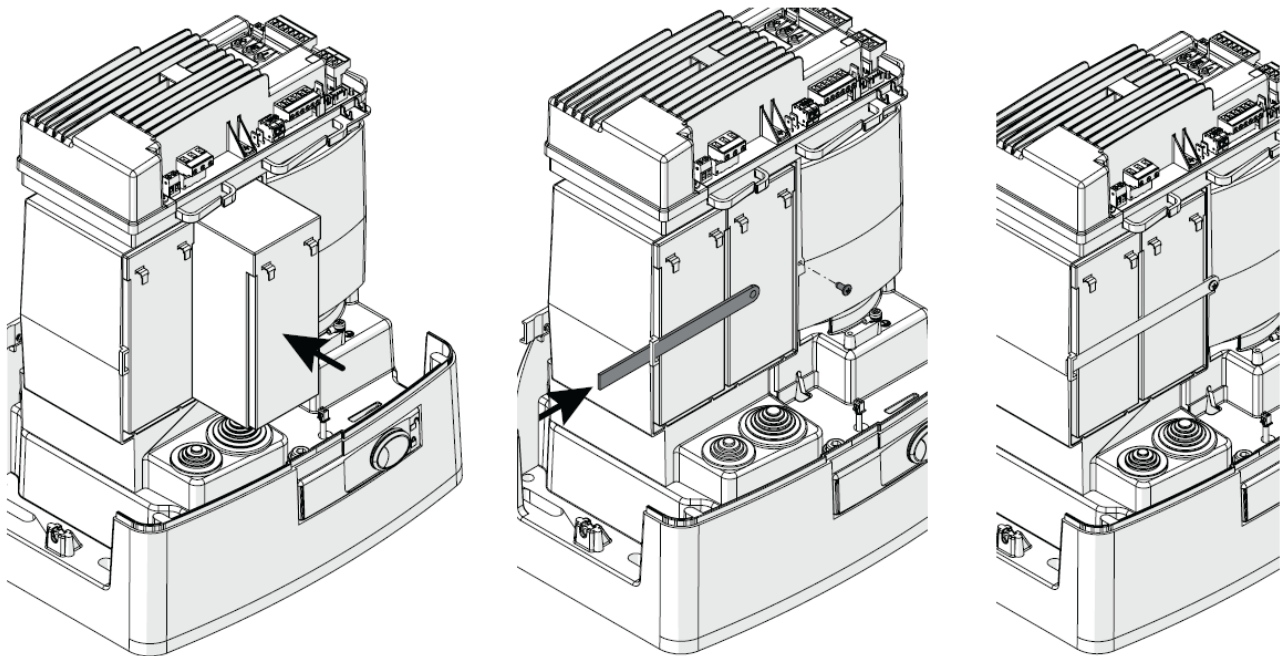
Motoronként 1-1 db SIS szinkronizáló kártya szükséges. Kábelezés:



Csatlakoztassa a SIS kártyákat a vezérlések J4 csatlakozóira, majd címezze meg a motorokat az alábbiak szerint: Főmenü-->BUS-->ID: 000 a 'mester', ID:001 a 'szolga'. Állítsa be a motorok nyitási irányát, (8. oldal) ez után futtassa le az automatikus tanítást mindkét motoron, majd tanítson fel egy távadót a 'mester' motorra. (PP- teljes nyitás)

Kiskapu funkció, ekkor csak az egyik kapu nyílik: tanítsa fel ugyanazon távadó másik gombját a 'szolga' motorra. (PP- teljes nyitás) A fotocellát bármelyik motor vezérlésére kötheti.

Külső akkumulátor telepítése:

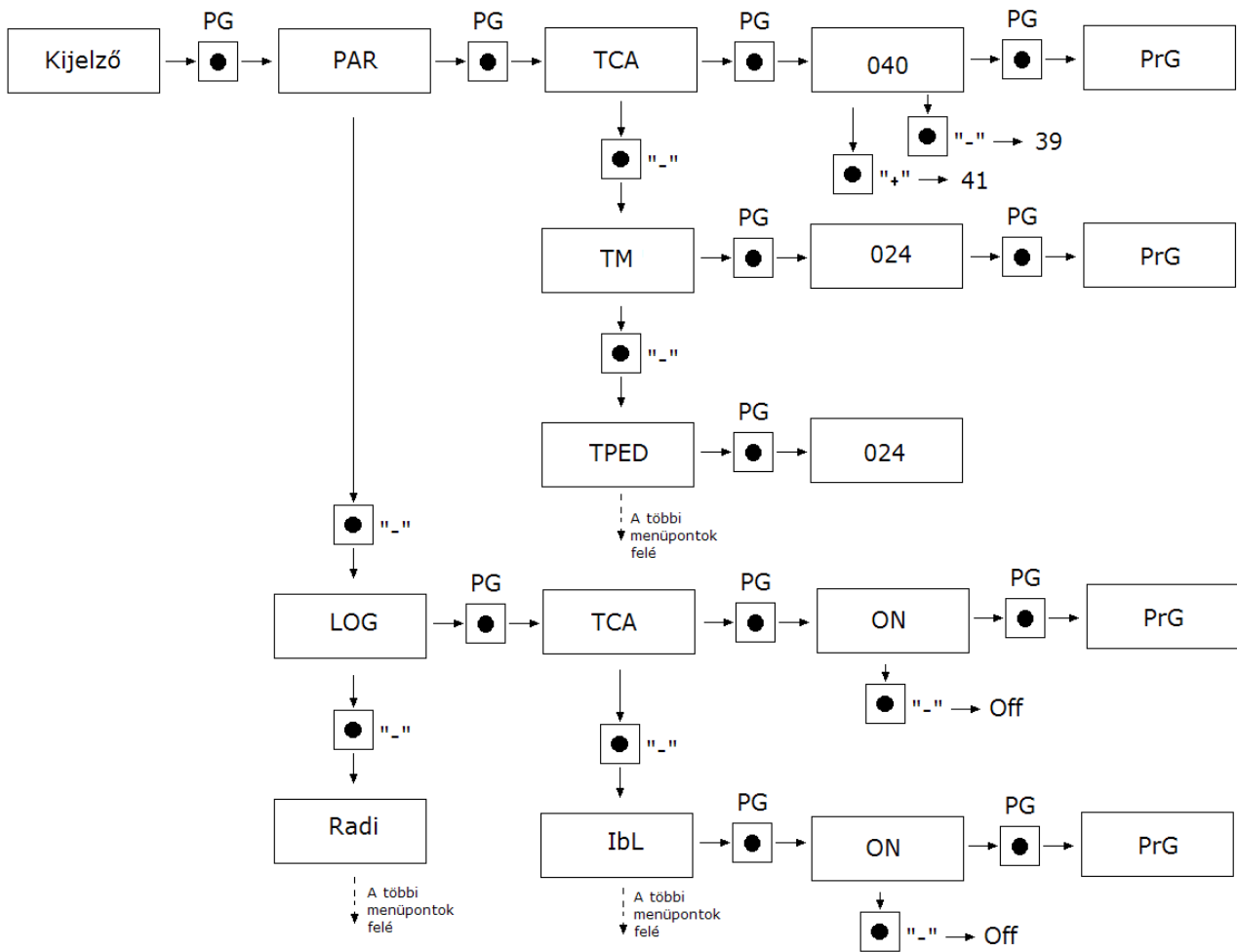


Az akkukat kösse sorba, és csatlakoztassa a BATT sorkapcsokhoz:
Batt+-akku + illetve Batt- akku -.

Belépés a programozásba:

- 1, Nyomja meg a PG gombot, a kijelzőn az első menü a Paraméterek „PAR” jelenik meg.
- 2, A <+> vagy <-> nyomógombokkal válassza ki a kívánt menüt:
„PAR” <-> gomb: „LOG” <-> gomb: RADIO stb.
- 3, Nyomja meg a <PG> gombot, a kijelző a funkció első rendelkezésre álló funkcióját mutatja.
- 4, A <+> vagy <-> nyomógombokkal válassza ki a funkciót, amit módosítani kíván.
- 5, Nyomja meg a <PG> gombot, a kijelző a kiválasztott funkció aktuális értékét mutatja.
- 6, A <+> vagy <-> nyomógombokkal válassza ki az értéket, amit társítani szeretne a funkcióhoz.
- 7, Nyomja meg a <PG> gombot, a kijelző a „PRG” jelet mutatja, ami a programozás megtörténtét jelzi.
- 8, A menüből való kilépéshez nyomja le egyszerre a <+> <-> gombokat

Menüterkép (nem teljes):



Paraméterek, logikák, speciális funkciók:

Az alábbi táblázatban a vezérlésben található egyes funkciók kerülnek leírásra. Vannak olyan paraméterek, melyek egymás tulajdonságait befolyásolják. Kérjük, kövesse figyelemmel a táblázat paramétereit.

PARAMÉTEREK	TCA	Automata zárási idő. Csak „TCA”=ON logikával aktív.	3-240(40s)
	TPED	Motor gyalogos nyitás munkaidő.	10-99(50%)
	FSto	Nyitási sebesség	50-99(99%)
	FStc	Zárási sebesség	50-99(99%)
	SLdo	Nyitási lassítási sebesség	10-50(25%)
	SLdc	Zárási lassítási sebesség	10-50(25%)
	TSMo	Lassítási úthossz a teljes úthossz százalékos értéke nyitási fázisban.	1-99(20%)
	TSMc	Lassítási úthossz a teljes úthossz százalékos értéke zárási fázisban.	1-99(20%)
	PMo	Nyitás irányú motorerő	1-99(20%)

	PMc	Zárás irányú motorerő	1-99(20%)
	PSo	Nyitási lassítási erő (nem sebesség!)	1-99(20%)
	PSc	Zárás lassítási erő (nem sebesség!)	1-99(20%)
	TLS	Aux-1 kertvilágítás funkció esetén a beállítható idő	1-240(60s)
	AUX1	Segédkimenet funkciók szabad relé kontaktus: 0- Kapumozgás visszajelzés: Mozgó kapu, villogás, nyitott kapu - folyamatos jelzés, zárt kapu-nyitott jelzés. 1- Kettes rádió csatorna kimenet, 1mp szabad relé kontaktus 2- Kerti lámpa funkció a minden indítási parancsra kontaktot ad a TLS paraméter által megadott ideig. 3- Foto teszt. A fotocella adó tápellátására kell bekötni (Aux1-2 ábra).	0
	AUX2	Segédkimenet funkciók Feszültség kapcsolat: 0- Kapu mozgás visszajelzés: Mozgó kapu, villogás, nyitott kapu-folyamatos jelzés, zárt kapu-nyitott jelzés 24V 0,5A lámpa jelzése. 1- Kettes rádió csatorna kimenet, 1mp-re 24Vdc feszültséget ad. 2- Kerti lámpa funkció a minden indítási parancsra feszültséget ad a TLS paraméter által megadott ideig. 3- Foto teszt. A fotocella adó tápellátására kell bekötni (Aux1-2 ábra).	0

***FIGYELEM:** A helytelen beállítás veszélyes lehet. Vegye figyelembe az érvényben lévő normatívákat (EN12445)!

	MENÜ	FUNKCIÓ	Beállított érték MIN-MAX-(gyári érték)
LOGIKÁK	TCA	Automatikus zárás: On: bekapcsolva, a szünetidő a paraméterek TCA menüpontjában beállítható. Off: kikapcsolva.	(ON)
	IBL	Társasházi funkció: On: bekapcsolva. A P.P. bemenetre adott impulzusnak vagy a távirányítónak nincs hatása nyitási fázisban. Off: kikapcsolva. A távirányítóval megállítható a működés.	(OFF)

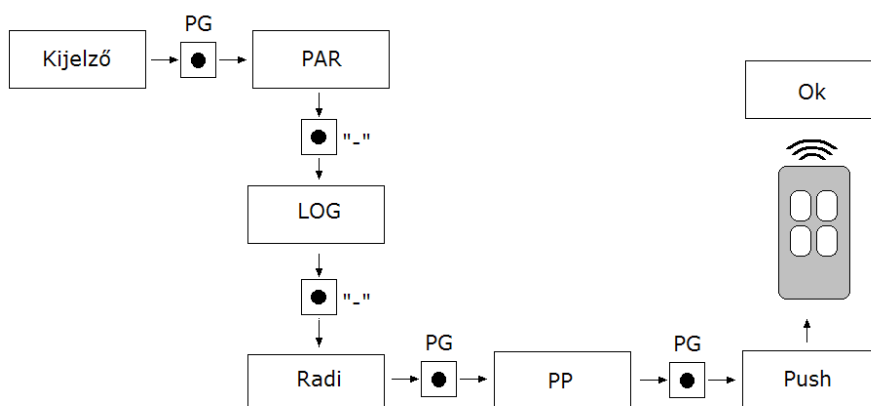
IbcA	Automatikus zárási idő alatti parancs On: bekapcsolva. A P.P. bemenetre adott impulzusnak vagy a távirányítónak nincs hatása a szünetidőre, nem indul el előbb. Off: kikapcsolva a szünetidő alatt zárás parancs indítható.	(OFF)
ScL	Gyors zárás: On: bekapcsolva. Nyitott kapunál, vagy nyitási fázisban a fotocella beavatkozása indítja az automatikus zárást 3 mp. után. Csak TCA=ON logika esetében aktív. Off: kikapcsolva.	(OFF)
PP	A P.P. gomb és a távirányító működését választja ki: On: NYIT>ZÁR>NYIT>. Off: NYIT>STOP>ZÁR>STOP>.	(OFF)
PrE	Elővillogás: On: bekapcsolva. A villogó aktiválódik 3mp-cel a motor indulása előtt. Off: kikapcsolva.	(OFF)
Htr	Ember jelenléte, vagy nyomógombos működtetés: On: Amíg az OPEN és CLOSE bemenetek aktívak, addig működteti a motorokat abban az irányban. Off: automatikus működés.	(OFF)
LtcA	Villogó szünetidő alatt: On: A villogó villog a szünetidő alatt. Off: A villogó sötét a szünetidő alatt.	(OFF)
PHcL	Phot C zárási fotocella működése: On: Nyitási és zárási folyamat alatt leállítja a kapu működését. Off: Csak zárás irányban aktív, visszanyit	(OFF)
OpCL	Open bemenet választó: On: PED bemenetté válik (gyalogos) Off: OPEN bemenet marad (teljes nyitás).	(OFF)
tSt1	Fotocella teszt funkció: On: PHOTO O bemenetre kötött fotocella tesztelésére szolgál AUX1 (AUX2) =3 esetén Off: nincs teszt.	(OFF)
tSt2	Fotocella teszt funkció: On: PHOTO C bemenetre kötött fotocella tesztelésére szolgál AUX1 (AUX2) =3 esetén Off: nincs teszt.	(OFF)

	bAr	Phot Open és BAR bemenetek funkciói: On: A Phot O bemenet nyitott irányú élvédelmi gumiszegély bemenet lesz Off: Normál funkció	(OFF)
	RopF	Áramszüneti nyitás belső akkuk használatakor: On: Áramszünet esetén automatikusan kinyit, az áram megjelenésekor bezár. Off: funkció kikapcsolva.	(OFF)
	Minv	Motor fordítás: On: Jobbos irányú nyitás (belülről nézve) Off: Balos irányú nyitás (belülről nézve)	(OFF)
	Rem	Távrolról tanítás: On: Távirányító hozzáadása rejtett gombbal lehetséges. Off: funkció kikapcsolva A rejtett gombos tanítást csak nyitott kapunál tudja elvégezni.	(OFF)
	OPCL*	Indítóbemenet funkció: On: PP bemenet NYITÁS, PED bemenet ZÁRÁS funkció. Off: Normál működésű bemenetek.	(OFF)

* 624 turbo vezérlésében megtalálható

Rádióadók tanítása:

Az adókat egyesével taníthatja fel a vezérlésnek. Lépjen rá a kívánt menüpontra. Sorrendben: PG gomb, majd kétszer a „-” gomb, majd ismét a PG gomb (PP parancsra feltanítandó adó). Majd végül nyomja meg a középső „PG” gombot, ekkora kijelzőn a „PUSH” felirat jelenik meg. Nyomja meg az adó gombját, amelyet társítani szeretne a funkcióhoz. Ha a vezérlés jóváhagyta a parancsot, az „OK” felirat jelenik meg, ha nem fogadja el a kódot, akkor az „ERR” felirat jelenik meg.







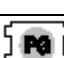








	MENÜ	FUNKCIÓ
RADIÓ	PP	Teljes nyitás parancs tanítása. Nyomja meg a PG gombot, a kijelző PUSH felirat jelenik meg. Nyomja meg az adó teljes nyitásra használt gombját. A kijelzőn OK felirat jelenik meg.
	2Ch	AUX1 és AUX2 parancs tanítása. Nyomja meg a PG gombot, a kijelző PUSH felirat jelenik meg. Nyomja meg az adó AUX1 és AUX2 kimenetre használni kívánt gombját. A kijelzőn OK felirat jelenik meg. A paraméterekben állítsa át az AUX funkciókat 2CH funkciókra.
	PED	Gyalogos nyitás parancs tanítása. Nyomja meg a PG gombot, a kijelző PUSH felirat jelenik meg. Nyomja meg az adó gyalogos nyitásra használt gombját. A kijelzőn OK felirat jelenik meg.
	n Th	Tárolt csatornák száma PG gomb megnyomása után a tárolt adók számát jeleníti meg.
	CLR	Egy adó törlése. Nyomja meg a PG gombot, majd a kijelzőn a PUSH felirat jelenik meg. Nyomja meg a törölni kívánt adó gombját. A távirányító törlődik, a kijelzőn az OK felirat látható.
	RTR	A vevő teljes törlése. Nyomja meg az PG gombot, majd nyomja meg még egyszer. A kijelzőn a PRG majd az OK felirat látható.

	MENÜ	FUNKCIÓ
	nMAN	Látható az automatika által elvégzett teljes ciklusok (nyitás+zárás) száma. A PG gomb első megnyomásával látható ez első 4 számjegy, második megnyomásával az utolsó 4 számjegy. Pl. PG [0012] >>>PG [3456] azaz 123456 elvégzett ciklus.
	RES	Vezérlés alaphelyzetbe hozása. FIGYELEM! A vezérlés visszaáll a gyári értékekre, viszont a távirányítók nem törlődnek ki! A PG gomb első megnyomására felvillan a RES felirat, a PG gomb következő megnyomására pedig nullázódik a vezérlés.
	AUTO	Automatikus tanítási mód. A vezérlés megtanulja a kapu mozgatásához szükséges teljesítményt és a kapu úthosszát. Nyomja meg a PG gombot, majd nyomja meg még egyszer. A tanulási folyamat alatt először becsukja, majd néhányszor kinyitja és visszacsukja a kaput. Ügyeljen, hogy ne kerüljön semmi a fotocella közé és hogy akadálymentesen guruljon a kapu.
	MACI	Karbantartási funkció, OFF helyzetben kikapcsolva. Egy egység 100 ciklust jelent. Amint a ciklusok száma meghaladja a felvitt értéket, a figyelmeztető fény (villogó) jelzi az esedékes karbantartást. 10mp-ig villog, amint a kapu bezárt, vagy kinyitott.
	CODE	A vezérlőelektronikát egy négykarakteres kóddal le lehet védeni. A karakterek a 16-os számrendszer alapján a következők lehetnek:0-9, A, B, C, D, E, F.

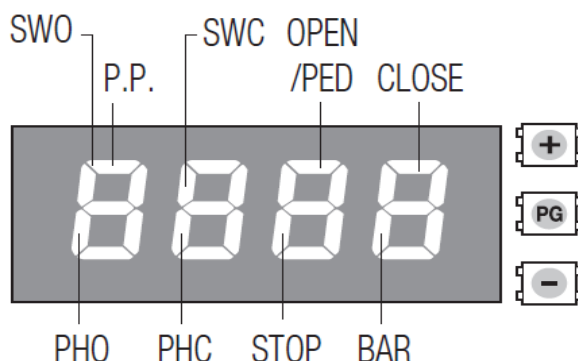
	<p>Az alapérték: 0000 (négy darab nulla). Ebben az esetben a rendszer nincs kóddal levédve.</p> <p>A „+” és „-” gombokkal lehet a kódot beállítani. A felirat után nyomja meg a „PG” gombot és vigye be az első karaktert ezután vigye be a többit is, az utolsó karakter után a „COMF” felirat jelenik meg, ekkor ismét vigye be az előző négy karaktert.</p> <p>Ezek után a vezérlés menüjébe csak a megfelelő kóddal lehet belépni. Figyelem! Ha a kódot elfelejtette, azt csak a szakszerviz tudja kinullázni, melynek költsége van. Ebben az esetben a gyári értékek lesznek visszatöltve a panelre.</p>
--	---

Programozási példa

Feltételezzük, hogy be kell állítani automata zárasi időt (TCA) (100s) és elővillogást. Ehhez lépésről lépésre kövesse a következő leírást:

Lépés	Megnyomni	Kijelző	Jegyzet
1		PRr	Első menü
2		tcr	Az első menü első funkciója
3		040	A kiválasztott funkció aktuális beállított értéke
4		100	Válassza ki a <+> és <-> gombokkal a kívánt értéket
5		PrG	Az érték programozásra kerül
		tcr	Programozás elvégezve, a kijelző visszaáll az éppen kiválasztott funkcióra.
6		PRr	Nyomja meg egyidejűleg a <+> és <-> gombokat a felső menübe visszaálláshoz
7		LoG	Második menü
8		tcr	A második menü első funkciója
9		PrE	Nyomja meg többször a <-> gombot a PRE logika kiválasztásáig
10		oFF	A kiválasztott funkció aktuális beállított értéke
11		on	Válassza ki a <+> és <-> gombokkal a kívánt értéket
12		PrG	Az érték programozásra kerül
		PrE	Programozás elvégezve, a kijelző visszaáll az éppen kiválasztott funkcióra.
13		PRr	Nyomja meg egyidejűleg a <+> és <-> gombokat a felső menübe visszaálláshoz és a kilépéshez, vagy várjon 30mp-et.

Diagnosztika



Az NC biztonsági bemenetek a függőleges szegmensekben vannak megjelenítve, az NO indító bemenetek pedig a vízszintes szegmensekben. Összes függőleges vonal megjelenése esetén nyitva van a kioldófül!

Távtanítás: Csak nyitott kapunál tudja elvégezni a tanítást, illetve a REM logikai kapcsoló ON módban legyen!

- 1, Nyomja meg a már működő adó rejtett gombját
- 2, Nyomja meg 5mp-en belül a használni kívánt csatornát ismét ezen az adón.
- 3, Felkapcsolódik a villogó lámpa.
- 4, Tíz másodpercen belül nyomja meg az új adó rejtett gombját, majd a használni kívánt gombot az új adón.

Hibaüzenetek:

- Err1 Motor hiba, megszakadt, leégett stb. szervizt igényel.
- Err2 Fotocella ellenőrzési hiba, amennyiben az AUX kimenetet tesztre használja.
- Err4 Autoset hiba, az AUTO program nem futott le, mert valamelyik infratorompó bejelzett.
- Err5 Zárási fotocella hiba.
- Err6 Autoset hiba, tanítás közben.
- Err7 Autoset hiba, a STOP bemenet megszakította a tanítási folyamatot.
- Err8 Autoset hiba, folyamatosan kint van az indítójel a start bemeneten.
- AMP Elakadás hiba, felütközés, rossz végállás beállítás stb.
- ThrM Túlterhelés védelem, hosszas erőlködés után letiltja a működést.
- OvLd A legnagyobb teljesítmény ellenére is elakad.
- Econ A motor Slave üzemmódban van. Reset-elje a vezérlést, vagy a főmenüben: BUS--> ID--> 000- ra állítsa.