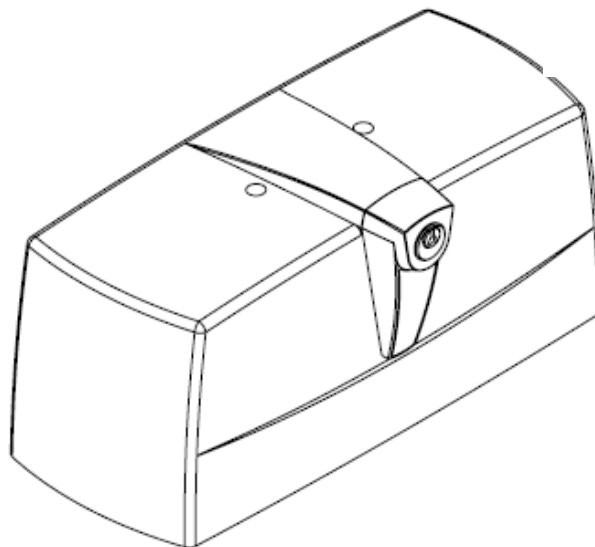


BENINCA[®]

PREMIER

PR.45E



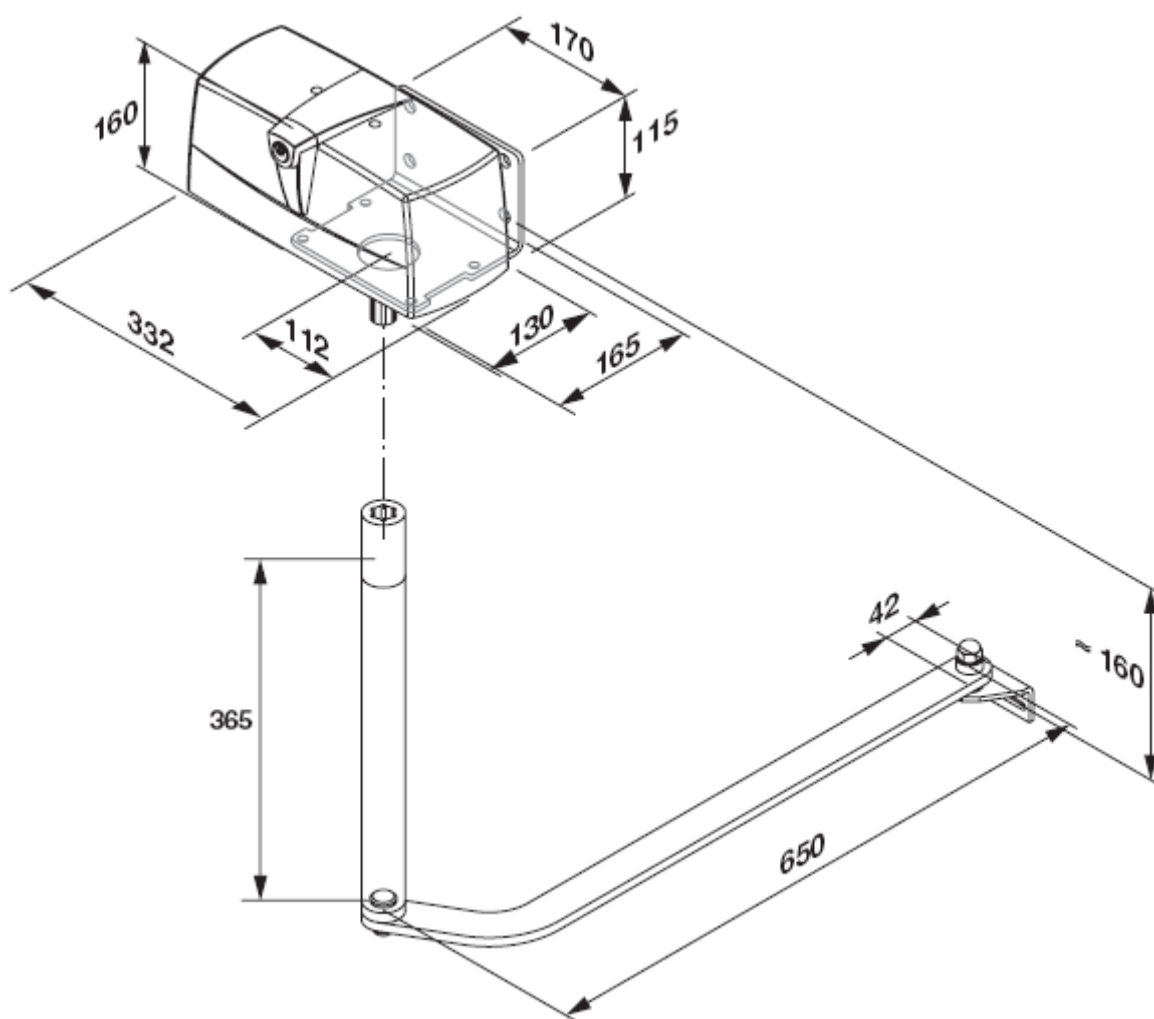
Használati utasítás és alkatrész lista

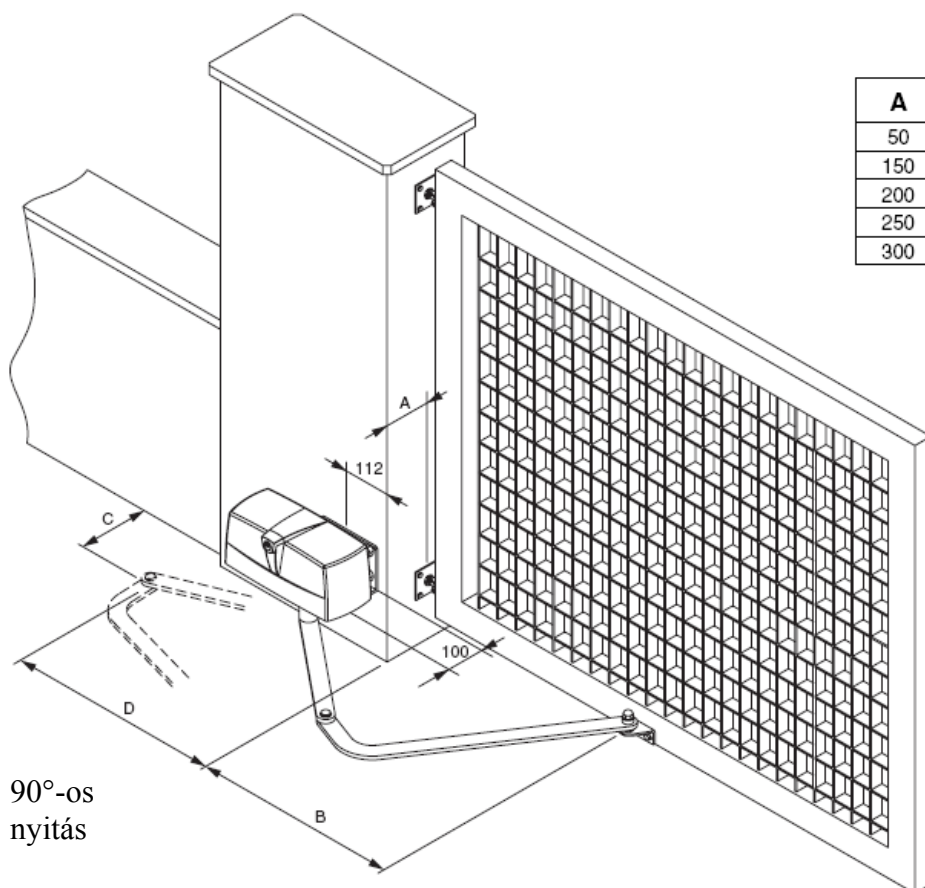
Köszönjük, hogy az általunk forgalmazott, Beninca terméket választotta.

A Beninca cég kínálatában található összes termék 20 éves gyártási tapasztalat, folyamatos fejlesztés, a magas minőségű anyagok felhasználásának ill. a legfejlettebb technológiák alkalmazásának együttes eredménye. Mindezek alapján megbízható, üzembiztos, tartós, különleges körülmények között is működőképes termékeket kínálunk a minket választóknak.

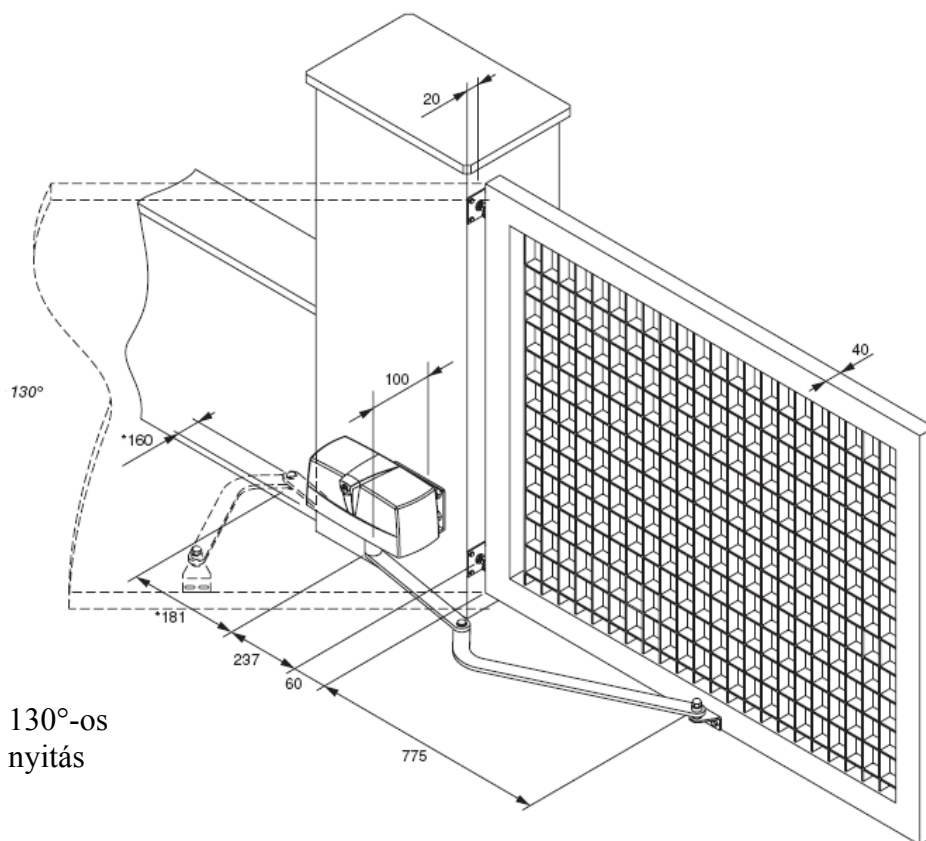
Technikai adatok:

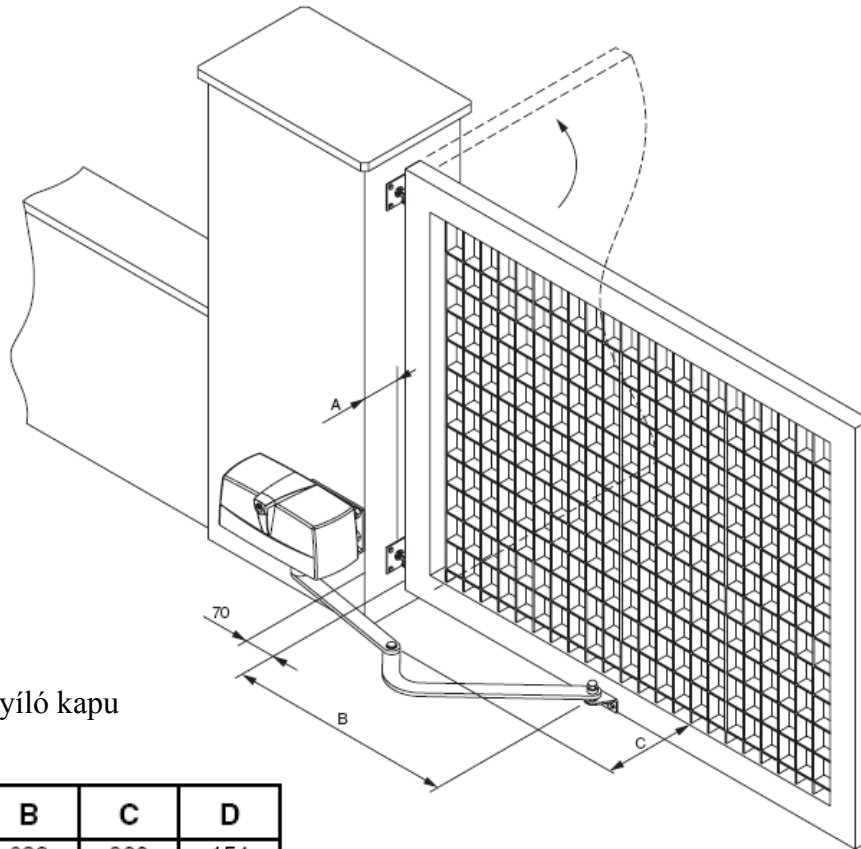
Tápfeszültség	230V
Teljesítmény	170W
Áramfelvétel	0,85A
Nyomaték	300Nm
Szigetelési osztály	F
Motor fordulatszáma	1400r/min
Kihajtás fordulatszáma	1,82r/min
90 fokos elfordulás ideje	18s
Maximális tömegmozgatás	300kg
Maximális szárnyhossz	3m
Kondenzátor	8uF
Kenés	zsír
Védettség	IP54
Tömeg	13kg
Befoglaló méretek	332x165x160mm





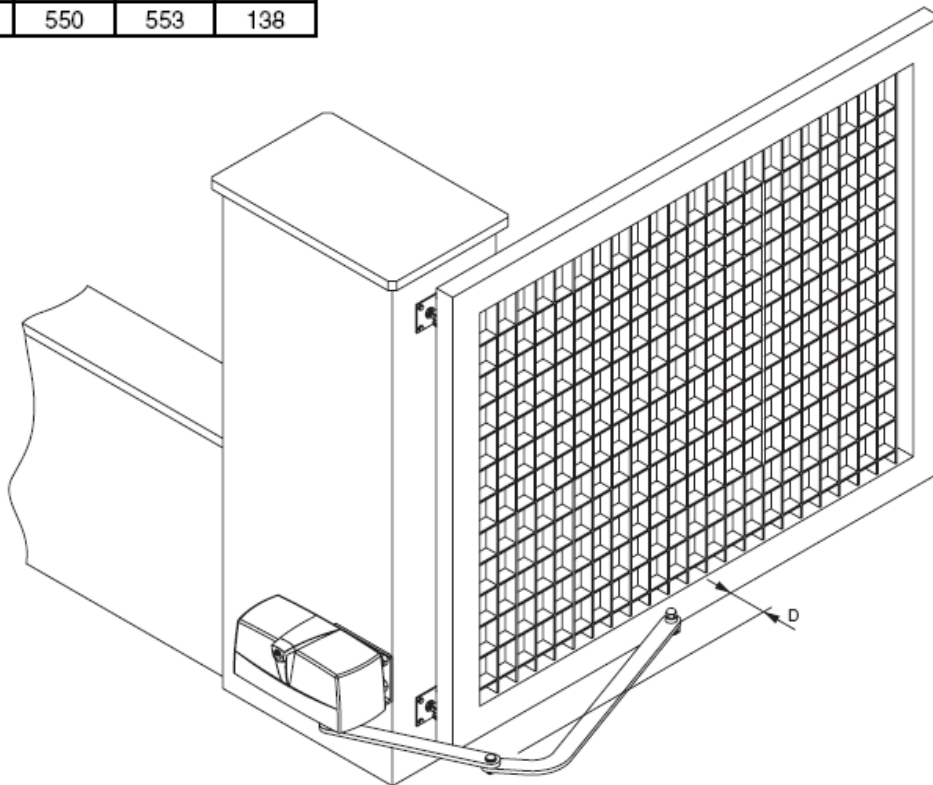
A	B	C	D
50	883	277	429
150	851	181	466
200	828	117	475
250	800	32	469
300	846	28	468

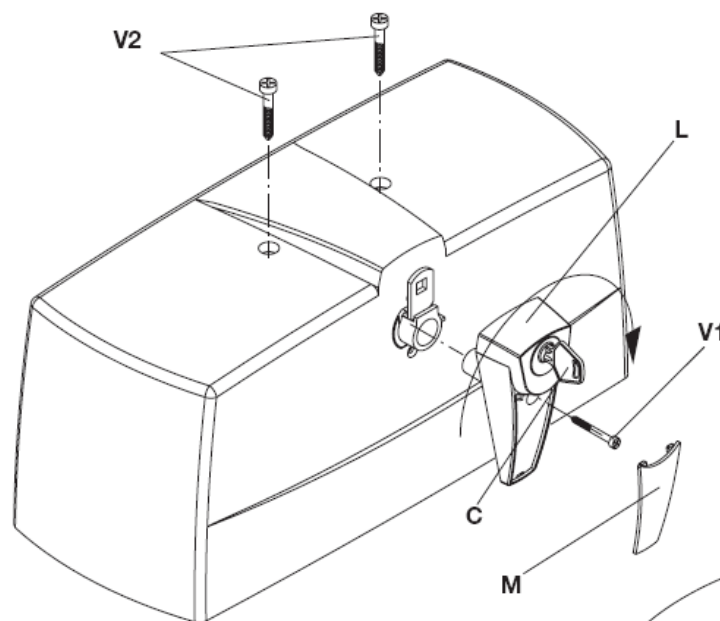




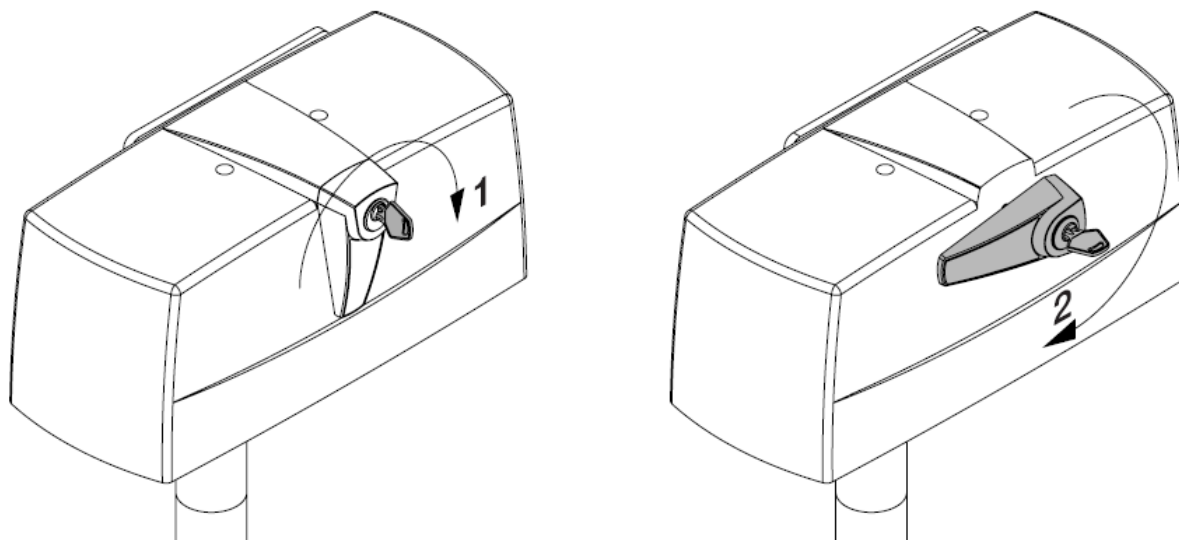
Kifelé nyíló kapu

A	B	C	D
50	688	390	154
100	651	453	137
150	606	503	135
200	550	553	138





A kuplungszerkezet kioldása:

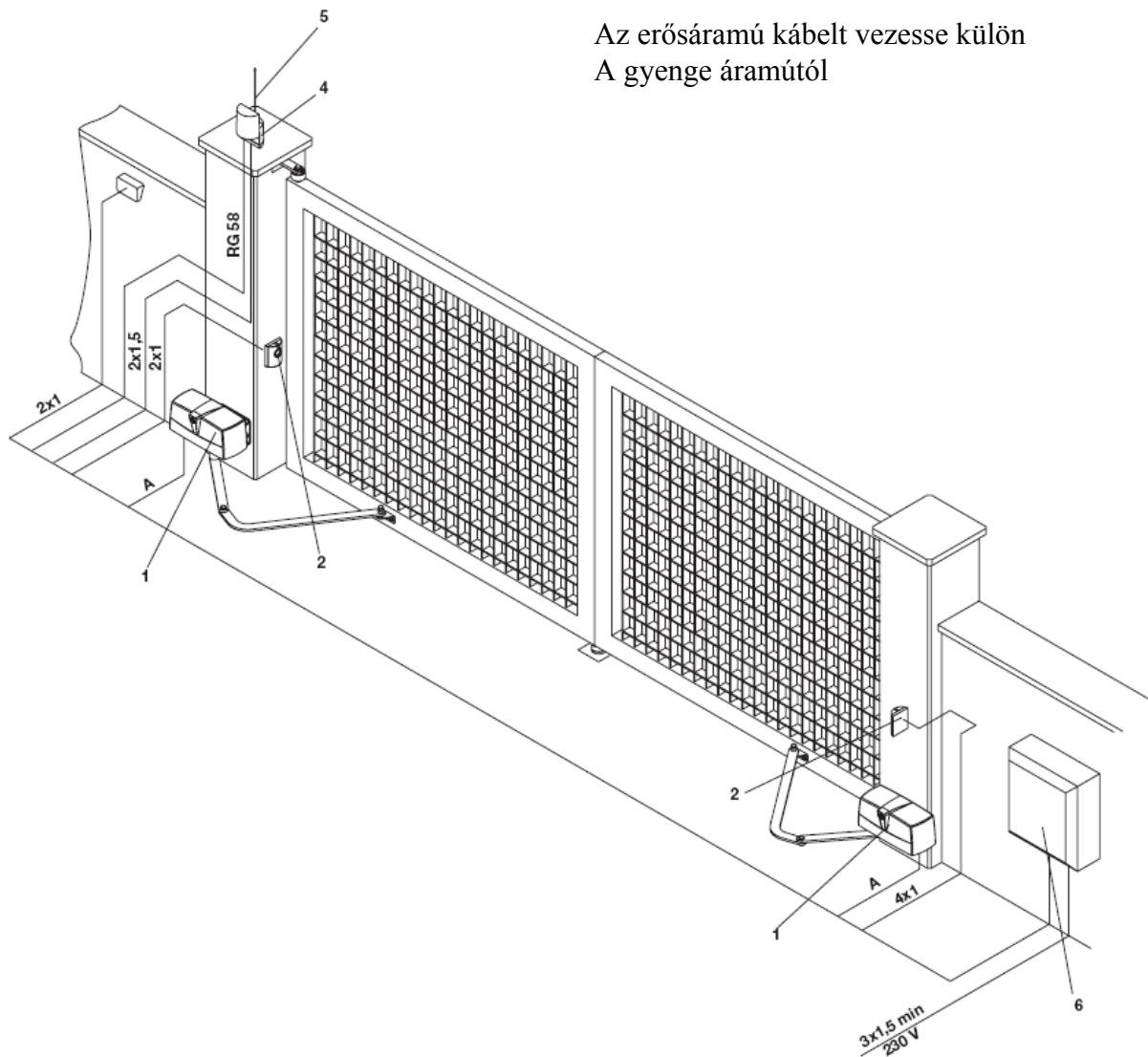


Fordítsa el a kulcsot az óramutató járásával megegyező irányba, majd fordítsa el a kioldó kart. A vezetékek bekötése előtt húzza át a szálakat a szigetelőgyűrű furatain, és úgy vezesse a vezérlés dobozába.

A végállások beállítása:

Oldja ki a kuplungot, majd a műanyag kulccsal állítsa be a végállásgyűrűk helyzetét. **Figyelem! Helytelen eljárás esetén a motor megszorulhat, és a mechanika eltörhet. Az első beüzemelésnél a legkisebb nyomatékra állítsa a motorok teljesítményét!**

A kábelezés kialakítása:



SA.03. HEAD vezérlés

Telepítési javaslat:

Az érvényben lévő normatíváknak megfelelően kell telepíteni.

A tápellátást biztosító és a gyenge áramú kábelt egymástól elkülönítve vezesse az interferencia elkerülése érdekében.

Ellenőrizze az összes bekötést, mielőtt tápfeszültség alá helyezi

Ellenőrizze a DIP-eket.

Feszültség alatt a POWER LED ég. Ha nem, ellenőrizze a biztosítékokat.

230V input – fázis és nulla a megfelelő helyre

A nem használt N/C bemeneteket a közös +V-re át kell kötni (áthidalás). STOP, FTC fotocella.

A motor és a hálózat védőföldjét közösítse egy külön sorkapocsban!

Be- és kimenetek:

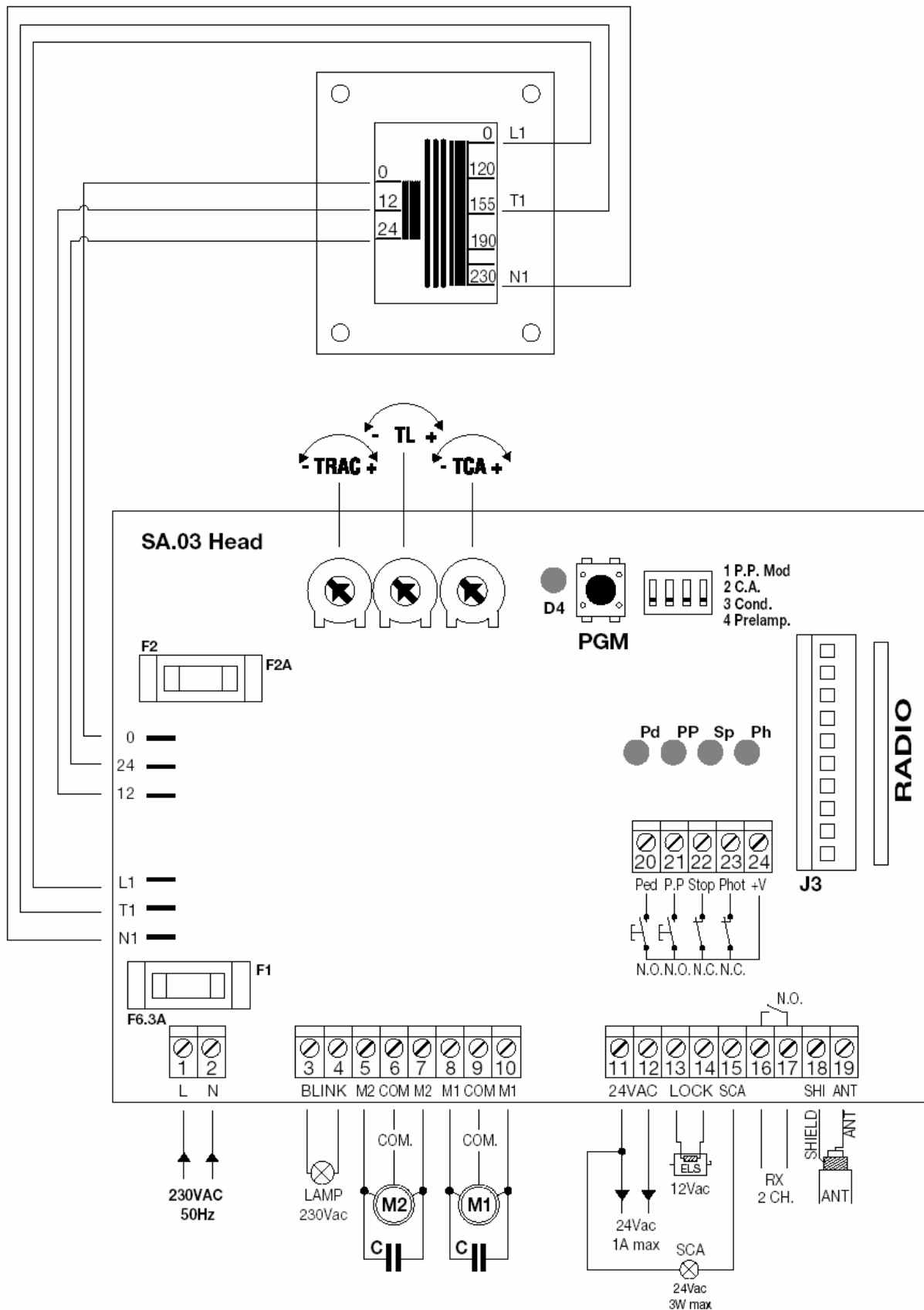
19	Antenna jel
18	Antenna árnyékolás
15	SCA – Jelzőfény, nyitott kapunál
21	P.P. STEP BY STEP Bemenet (N.O.)
22	STOP bemenet (N.C.) Hidalja át a 24-eshez, ha nem használ vészleállító gombot!
23	FTC fotocella bemenet (N.C.) Hidalja át a 24-eshez, ha nem használ fotocellát!
24	+V közös vezérlőbemenet
11-12	24Vac kimenet (pl. fotocella, külső rádió tápja)
13-14	SERR – Elektromos zár kimenet 12Vac
25-26-27	Transzformátor szekunder tekercs (24V, 12V, nulla)
28-29-30	Transzformátor primer tekercs
1-2	230Vac bemenet
3-4	Kimenet, elektronikával felszerelt villogónak (230Vac)
5	2-es motor nyitási fázisa. A motor fekete (barna) vezetője és a kondenzátor egyik lába.
7	2-es motor zárási fázisa. A motor barna (fekete) vezetője és a kondenzátor másik lába.
6	2-es motor közös nullája. A motor kék vezetője.
8	1-es motor nyitási fázisa. A motor fekete (barna) vezetője és a kondenzátor egyik lába.
10	1-es motor zárási fázisa. A motor barna (fekete) vezetője és a kondenzátor egyik lába.
9	1-es motor közös nullája. A motor kék ere.
16-17	RX2CH rádióvevő 2-es csatornájának kimenete (száraz relé kontaktus)
20	gyalogos bejáró gomb bemenete (N.O.) A 16-20 és 17-24 pontok áthidalásával a rádióvevő 2. csatornájával tudja használni a gyalogos bejáró funkciót.

Figyelem!

A motorok bekötésénél a fekete és a barna ereket fel kell cserélni attól függően, hogy az elsőnek nyíló szárny jobbos, vagy balos!

A tápfeszültség ráadása után az első parancsra nyitnia kell a kapunak!

Ha záró irányba indul, szintén fel kell cserélni a fekete és a barna ereket!



DIP funkciók

DSW1 Működési logika

OFF: Nyit-Stop-Zár-Stop

ON: Nyit-Zár

DSW2 Automata zárás

OFF: tiltva

ON: engedélyezve

DSW3 Társasház funkció (nyitási munka ütem alatt nem fogad el újabb rádió parancsot)

OFF: tiltva

ON: engedélyezve

DSW4 Elővillogás

OFF: tiltva

ON: engedélyezve (4 sec)

Trimmer beállítások:

Az óramutató járásával ellentétesen csökkentheti az időt, az óramutató járásával egy irányban pedig növelheti.

TCA Automata zárás szünetideje (10 sec – 250 sec)

TRAC 1-es motor késleltetési ideje zárási irányban (1-40 sec)

TL Munkaidő állítása (1-125 sec)

Rádióadók tanítása:

1. csatorna tanítása: Nyomja meg a PGM gombot a vezérlőegységen. A LED elkezd villogni. Ekkor 10 másodpercen belül nyomja meg az adón a kívánt csatorna gombját.
2. csatorna tanítása: Nyomja meg a PGM gombot kétszer egymás után. A LED kigyullad. Ekkor 10 másodpercen belül nyomja meg az adón a kívánt gombot.

Kódok törlése: Vegye el a tápfeszültséget a vezérlőegységről. Tartsa lenyomva PGM gombot és kapcsolja vissza a tápfeszültséget.
Amikor a villogás leáll, a kódok töröltek.

Rádióadók tanítása haladó módban:

A következő speciális funkciókat lehet beállítani:

1) Nyitási és zárási aktív fotocella bemenet a 22-es kapcson.

Szárnyas kapuk esetén hasznos lehet erre a bemenetre csatlakoztatni a belső fotocellát és a PHOT bemenetre (23-as kapocs) a külső fotocellát. Ily módon tiltott a kapu kinyitása, ha a belső fotocella akadályt érez, míg a külső fotocella, mint mindig aktív marad csak zárási fázisban.

2) Gyors zárás aktiválása

A kapu visszazár 3mp után a TCA idő számolása nélkül, ha a fotocellákat áthaladták. A dip-switch 2-nek „CA” ON-ban kell lennie.

3) Csak ugró kódos adók vételére szolgáló rádió.

Az esetlegesen korábban memorizált fixkódos adók benne maradnak a vevő memóriájában, de nem kezeli azokat. (Dezaktiválásra kerülnek.)

A következőképpen járjon el:

1. Nyomja meg a PGM gombot 2mp-re és engedje el – a D4 led gyorsan villog
2. Nyomja meg a PGM gombot 2mp-re és engedje el – a D4 led égve marad
3. Nyomja és **tartsa lenyomva a PGM gombot** – a D4 led 3-at villog szünetekkel
4. 30mp-en belül, a **PGM gomb nyomva tartásával**, válassza ki a speciális funkciókat:

DIP1 „STOP/PHOT Opn/Cls”: STOP bemenet működési funkciója

On: 22 kapocs: aktív fotocella bemenet nyitásban és zárásban

Off: 22 kapocs: STOP gomb bemenet

DIP2 „Gyors zárás”

On: igen

Off: nem

DIP3 „Rádió”

On: csak ugrókódos adókat fogad el

Off: fix.- és ugrókódos adókat fogad el

A 30mp végeztével a D4 led égve marad, a vezérlés leolvassa a Dip 1/2/3 pozícióját és be- vagy kikapcsolja a funkciókat.

5. Engedje el a PGM gombot – **Állítsa vissza a DIP-eket az eredeti pozícióba.**

6. Vegye el és adja vissza a tápot.

Nyomatékállítás:

A motor nyomatékának a beállítása úgy történik, hogy a transzformátorra csatlakozó sötétbarna kábelt a megfelelő helyre csatlakoztatjuk. Ezzel a motorok tápfeszültségét tudjuk beállítani.

A beállítási lehetőségek: 120-155-190-230V.