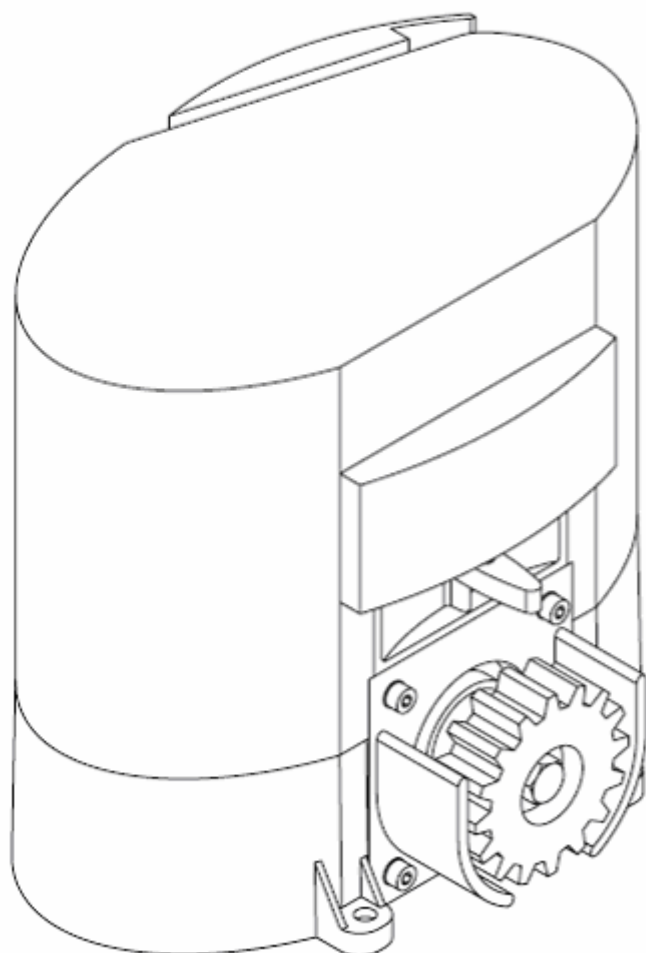


BENINCA®

KS4



Telepítési Útmutató

BEVEZETÉS

Köszönjük, hogy az általunk forgalmazott, Beninca KS 4 tolókapu szettet választotta.

A Beninca cég kínálatában található összes termék 20 éves gyártási tapasztalat, folyamatos fejlesztés, a magas minőségű anyagok felhasználásának ill. a legfejlettebb technológiák alkalmazásának együttes eredménye. Mindezek alapján megbízható, üzembiztos, tartós, különleges körülmények között is működőképes termékeket kínálunk a minket választóknak.

ÁLTALÁNOS TUDNIVALÓK

A hibátlan működéshez a mozgatni kívánt kapunak a következő követelményeknek kell megfelelnie:

- A vezetősín, a görgők, a kerekek ellenőrzését, tisztítását, kenését időről-időre el kell végezni.
- A kapu üzem közbeni túlzott ingását meg kell szüntetni.
- A két végállást mechanikus ütközőkkel kell biztosítani.
-

ÁLTALÁNOS TULAJDONSÁGOK

A KS 4-es tolókapu szettet (max. 400kg) lakossági felhasználásra használja.

Az alumínium öntvényblokkban található a meghajtómotor és a vezérlőegység.

A motor működése, végállás-kapcsolókkal vezérelt.

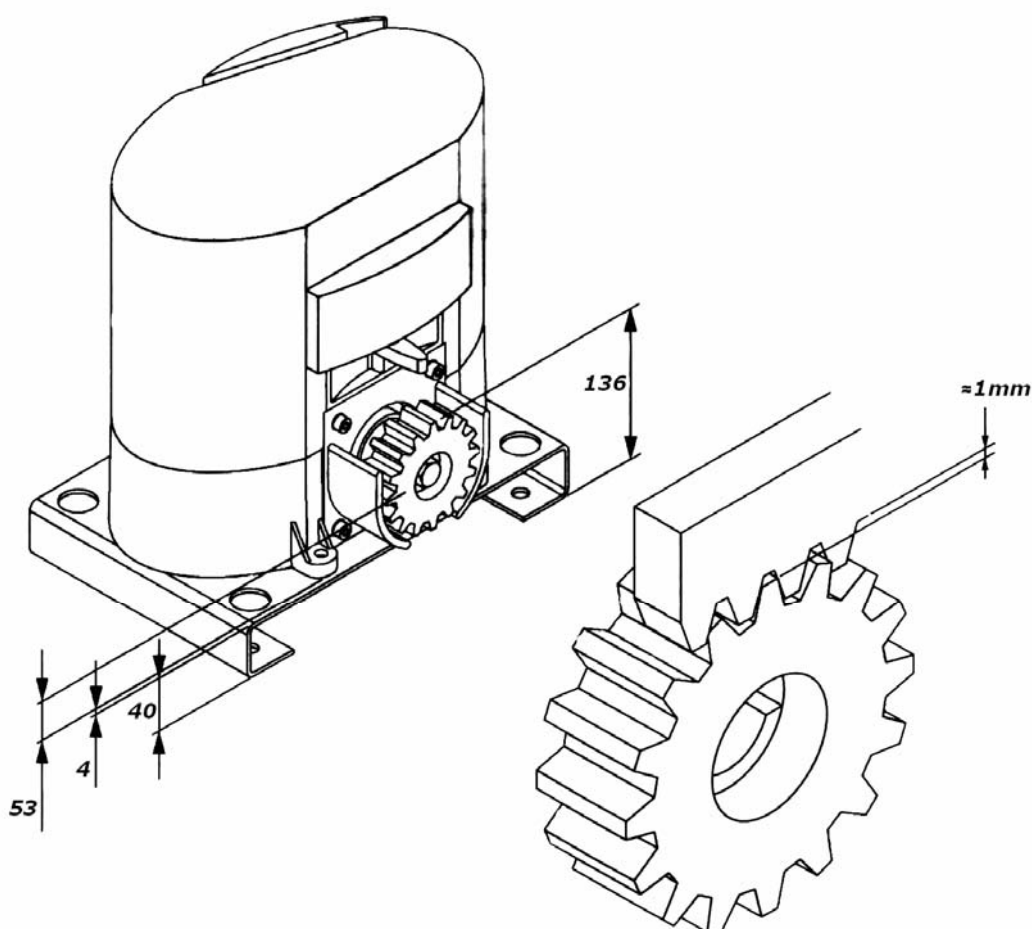
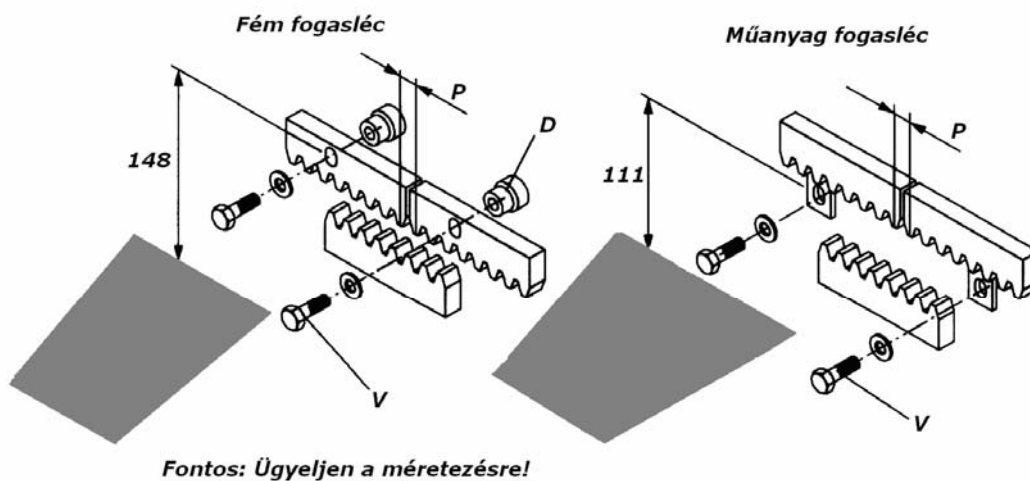
A kulcsos kioldó segítségével a kézi működtetés biztosított. (áramkimaradás esetén)

Technikai adatok	KS4
Feszültség	230V
Teljesítmény	170W
Áramfelvétel	0.85A
Nyomaték	25 Nm
Munkaintenzitás	30 %
Védelem	IP43
Szigetelési osztály	F
Hővédelem	130°C
Üzemeltetési hőmérséklet	-20°C/+70°C
Működési sebesség	11m/perc
Kondenzátor	9 µF
Kenés	Zsír
Önsúly	10.25kg
Befoglaló méretek	195x270x270mm
Kapu önsúlya (max.)	400kg

AZ ALAPLEMEZ RÖGZÍTÉSE

Rögzítse az alaplemezt 4db tipli és csavar segítségével úgy, hogy a kapu síkjától a lemez szélé fém fogasléc esetén 45mm-re, műanyag fogasléc esetén pedig 50mm-re legyen.

1. ábra



A FOGASLÉC FELSZERELÉSE**1, Műanyag fogasléc:**

Állítsa a fogasléc felfogató csavarok furatának középvonalát 111 mm-re a bázishoz képest, ahová az alaplemez került, majd rögzítésre. M6 menettel ellátott furatokkal erősítse fel a fogaslécet.

2, 8x30 mm fém fogasléc:

A D jelű távtartó gyűrűk beállítása után a rögzítő csavarok középvonalát állítsa 148 mm-re a bázishoz képest, ahová az alaplap rögzítésre került. A fogaslécet csavarozással vagy hegesztéssel fixálja.

Telepítéskor ügyeljen a fogosztásra!!!

Rögzítse a csavarokkal (V) a fogaslécet.

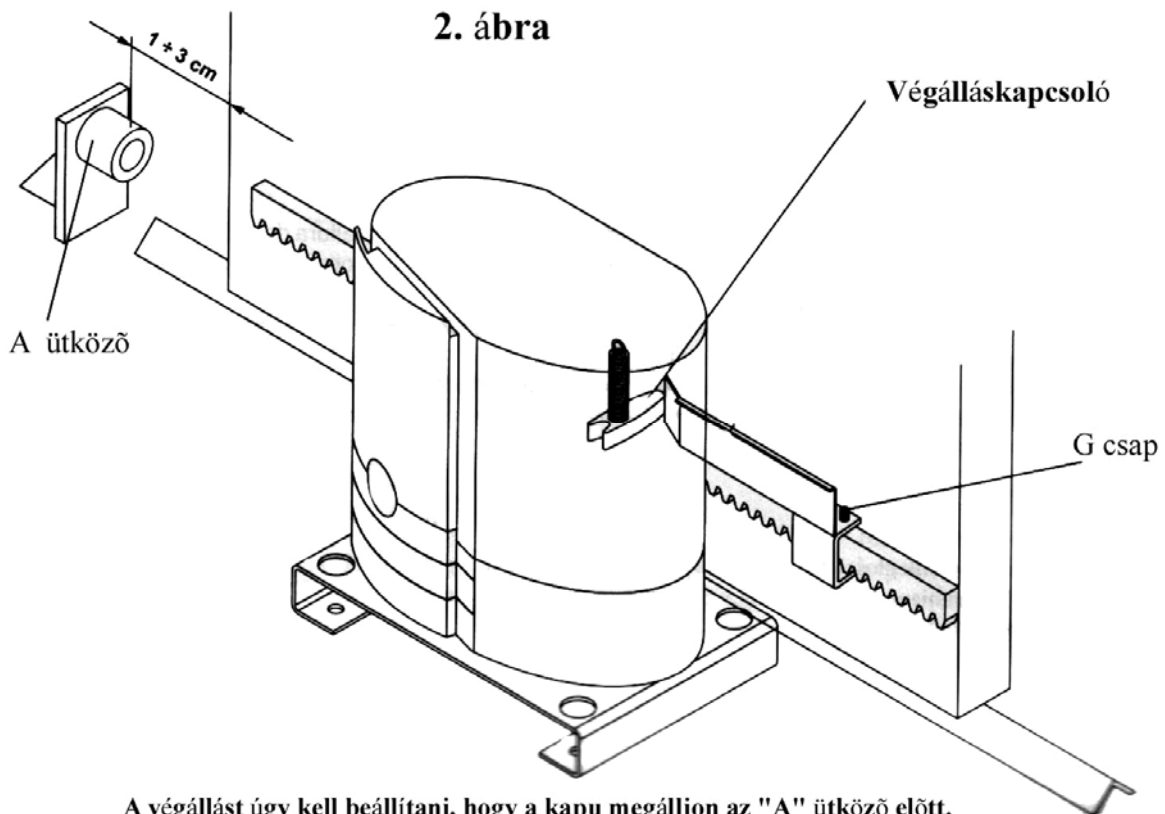
A MOTOR RÖGZÍTÉSE

Hajtsa ki a burkolatot rögzítő csavart, vegye le a burkolatot. A meghajtó fogaskerék központosító beállítását végezze el a fogasléchez viszonyítva és szintezze a csavarokkal

Húzza meg a rögzítő csavarokat.

VÉGÁLLÁS KAPCSOLÓ BEÁLLÍTÁSA

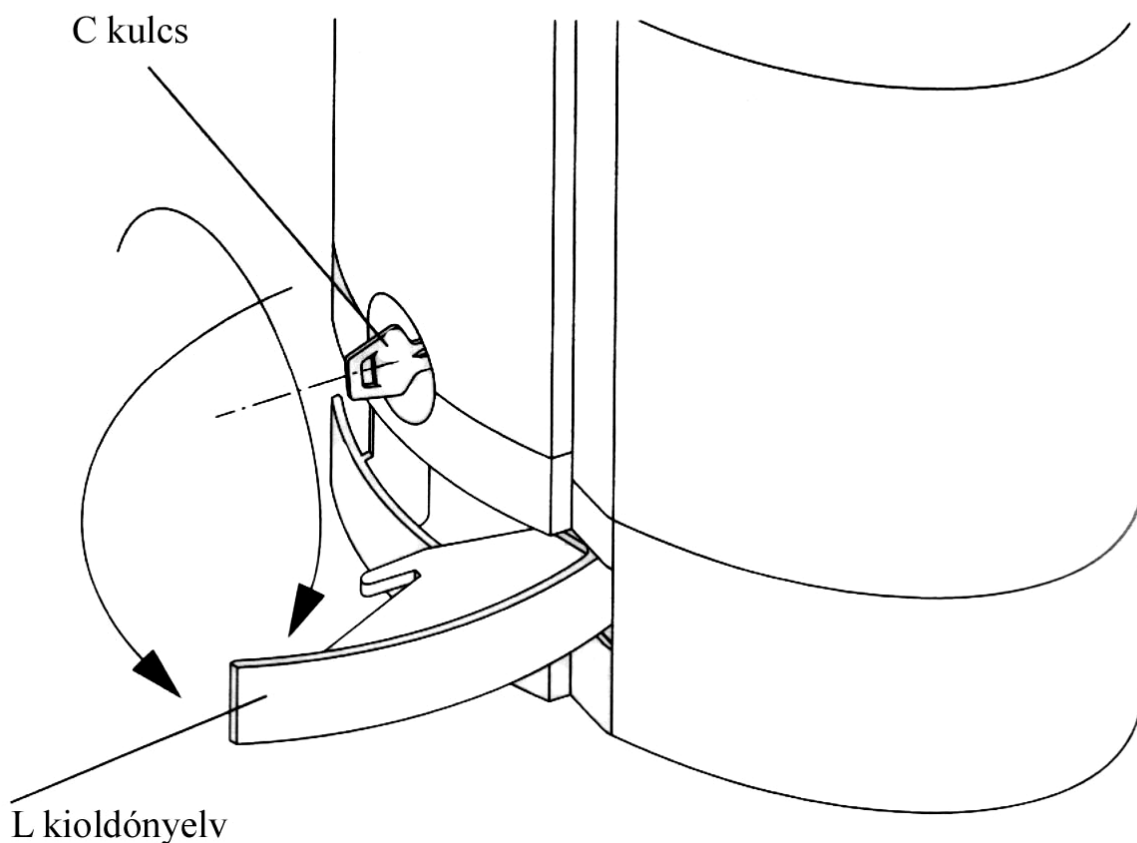
Kézzel nyissa a kaput úgy, hogy a kapu széle és a végállás kapcsoló között 1-3 cm maradjon. A végállás kapcsoló kengyel közepén található csapot (G) rögzítse úgy, hogy a mikrokapcsoló lenyomott állapotba kerüljön. Végezze el a leírtakat csukott állásban is. A kapu sebességének beállítása, a munka idejének meghatározásával történik.



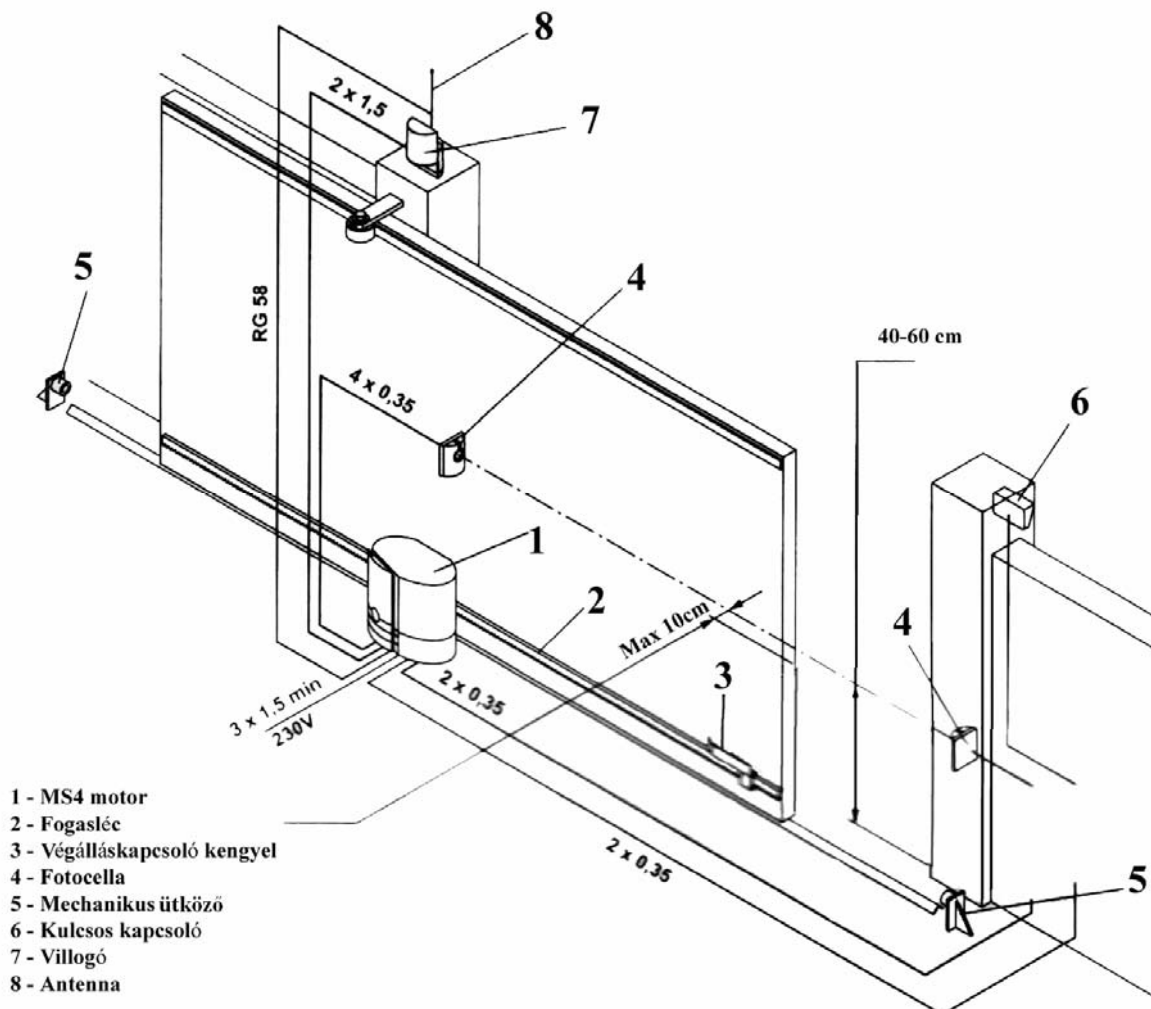
A végállást úgy kell beállítani, hogy a kapu megálljon az "A" ütköző előtt.

MANUÁLIS MOZGATÁS

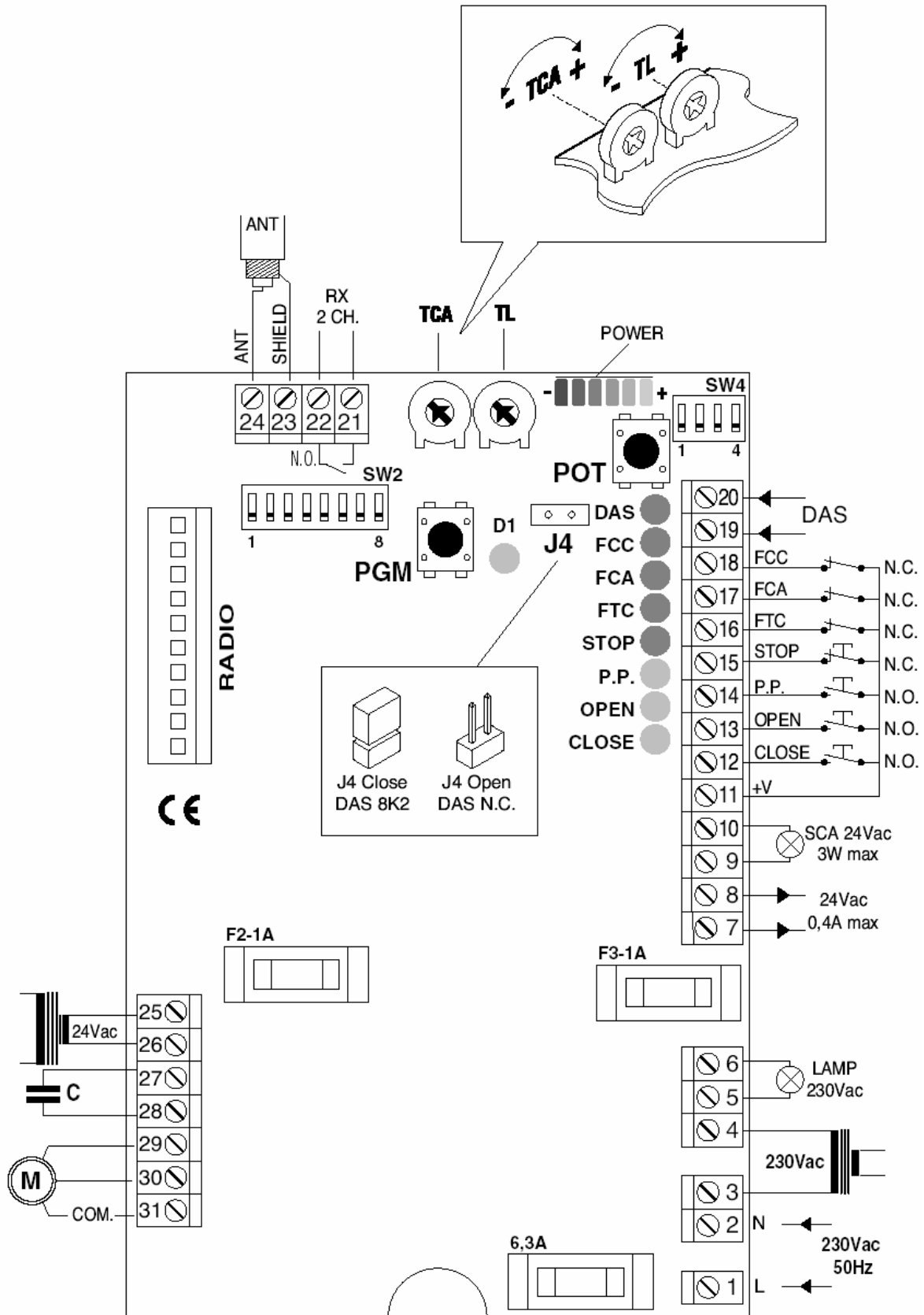
A kapu manuális nyitásához (például áramszünet esetén), a motor kuplungját ki kell oldani a 3. ábra szerint. A zár kulcsát (C) fordítsa az óramutató járásának megfelelő irányba, majd a kioldónyelvet (L) ütközésig hajtsa ki. A motoros működés visszaállításához a nyelvet hajtsa vissza, a kulcsot fordítsa vissza, a kaput mozgassa kézzel, amíg a kuplung nem zár.

3. ábra

KÁBELKERESZTMETSZETEK:



SORKAPOCS KIOSZTÁS



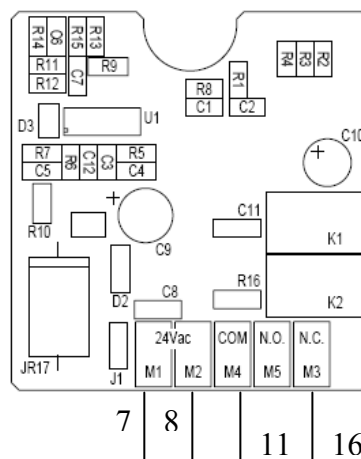
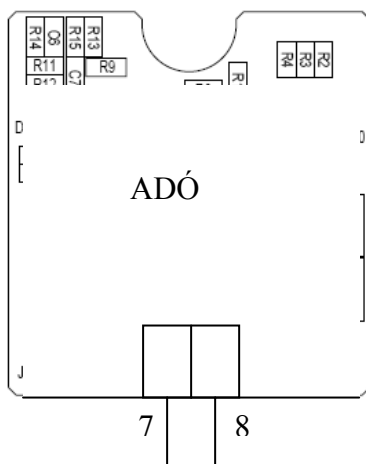
ÁLTALÁNOS TÁJÉKOZTATÓ

- A telepítés csak az érvényes előírásoknak megfelelően történhet
- A tápellátást biztosító kábel szigetelése minimálisan 1mm vastag legyen.
- Ellenőrizze a bekötéseket, mielőtt tápfeszültség alá helyezi a vezérlőt.
- Ellenőrizze a DIP kapcsoló megfelelő beállításait.
- A nem használt N/C bemeneteket az SW4-es DIP kapcsolón iktassa ki. Ebben az esetben nincs szükség áthidalásra (rövidzár).
- A PGM LED villogása jelzi a 230Vac tápfeszültség jelenlétét.
- A DAS Nyomásérzékelő bemenetét (19-20 sorkapocs) hidalja át, ha nem használja!
- Elektronikus fék a gyorsabb megállás érdekében, nehéz kapuhoz ajánlott.

A KS4-es vezérlése maximálisan 500W-os motorteljesítményig használható.

BE –ÉS KIMENETEK

Sorkapocs száma	Funkció	Leírás
1-2	Táp bemenet	Bemenet 230Vac, 50Hz, 1-es fázis, 2-es nulla
3-4	Transzformátor primer kör	A primer tekercs bemenet csatlakozói
5-6	Villogó kimenet	Kimenet a villogónak, 230Vac, 40W
7-8	24Vac	Tartozékok táp-kimenete 24 Vac, 0,4A max
9-10	SCA	Helyi figyelmeztető fény kimenet, 24Vac, 3W
11	+V	Vezérlő bemenetek közös pontja
12	CHIUDE	Zárás bemenet (N/O)
13	APPRE	Nyitás bemenet, vagy a gyalogos funkció bemenete (N/O)
14	P.P	STEP BY STEP bemenet (N/O)
15	STOP	Vészleállító bemenet (N/C)
16	FTC	Fotocella bemenet (N/C)
17	FCA	Nyitási végállás kapcsoló bemenet (N/C)
18	FCC	Zárási végállás kapcsoló bemenet (N/C)
19-20	DAS	Nyomásérzékelő bemenet (N/C). Ha nincs használatban, hidalja át ezt a bemenetet, valamint vegye le a J4-es jumpert
21-22	RX2CH	Rádióvevő panel második csatornájának a kimenete. Száraz relé kontaktus.
23-24	Antenna	23-árnyékolás, 24- jel vezeték
25-26	Szekunder csatlakozás	24Vac
27-28	Kondenzátor	Segédfázis kialakításához
29-30-31	Motor	29- fázis, 30- fázis, 31- nulla



**Fotocella
bekötése**

BEKÖTÉS ELLENŐRZÉSE

- Válassza le a betáplálást
- A kulcs segítségével oldja ki a motor kuplungját.
- A kaput tolja félig nyitott állapotba
- A kuplungot zárja vissza
- Kapcsolja vissza a tápfeszültséget.
- Adjon teljes nyitás impulzust a vezérlőnek a PP bemenetre.
- A kapunak nyitási irányba kell indulnia. Ha ellenkező irányba indul el a kapu, cserélje meg a 29-es és a 30-as sorkapocsban a motor kábeleit, majd a végállás kapcsolók kábeleit is (17-es és 18-as sorkapocs pontokat).
- Ellenőrizze a végállások helyes működését.
- Állítsa be az időket, az üzemmódokat és a motor teljesítményét.
- **Ha nem használ nyomásérzékelőt, vegye le a J4 jumpert, és hidalja át a 19-20 bemeneteket!**

MOTORTELJESÍTMÉNY BEÁLLÍTÁSA

Figyelem! Ezek a beállítások befolyásolják a rendszer biztonságos működését!!!

A kapu nyomatékát úgy állítsa be, hogy mozgás közben egy kézzel kb 100-150N (10-15kg) erővel meg tudja állítani. A motor nyomatékát 6 fokozatban tudja beállítani.

- Nyomja meg a **POT** gombot 1 másodpercig, majd engedje el.
- Minden gombnyomásnál emeli a motor nyomatékát és ezt a piros LED-ek jelzik.
- **A beállítás végeztével ismét nyomja meg és tartsa lenyomva 5 másodpercig a POT gombot.**
- A beállítás alatt a D1 zöld LED világít, majd a beállítás végeztével kialszik és átvált villogásra.

A következő beállítások előtt kapcsolja le a tápfeszültséget és várjon 10 másodpercet!!

A TRIMMER POTMÉTEREK JELENTÉSE

- TCA** Automata záraskor a szünetidő beállítása (1-250 sec). A 2-es DIP kapcsolót ON állásba kell kapcsolni.
- TL** Nyitási és zárási munkaidő beállítása (5-70 sec). Ezt az időt úgy kell beállítani, hogy a motor a végállás előtt 7-10 másodperccel kezdje a lassítást. A munkaidőt úgy állítsa be, hogy kaput a végállás kapcsoló állítsa meg.

SW2 DIP KAPCSOLÓK BEÁLLÍTÁSA

- DIP1 **STEP BY STEP bemenet** (14-es sorkapocs, vagy a rádió 1-es csatornája)
OFF: Nyit-Stop-Zár-Stop
ON: Nyit-Zár-Nyit-Zár
- DIP2 **Automata zárás engedélyezése**
ON: Engedélyezve
OFF: Tiltva
- DIP3 **Társasház funkció** (nyitási fázis közben nem fogad el újabb parancsot)
ON: Engedélyezve
OFF: Tiltva
- DIP4 **Elővillogás** (a kapu nyitása előtt 3 másodperccel a villogó villogni kezd)
ON: Engedélyezve
OFF: Tiltva
- DIP5 **Motor indítása maximális nyomatékkal**
ON: Engedélyezve
OFF: Tiltva
- DIP6 **Fotocella nyitási fázisban aktív:**
ON: Engedélyezve
OFF: Tiltva
- DIP7 **Gyalogos funkció** (a 13-as bemenet és rádióvevő panel 2-es csatornájának engedélyezése).
A nyitási idő max.15 másodperc.
ON: Engedélyezve
OFF: Tiltva
- DIP8 **Elektromos fék.** Nagy tömegű kapuk esetén lefékezi a kaput a végállás elérése után
ON: Engedélyezve
OFF: Tiltva

KISKAPU FUNKCIÓ

A kiskapu funkció, a +V (11. sorkapocs), és az OPEN (13. sorkapocs) kontaktus indításával történik abban az esetben, ha a DIP 7-es kapcsoló ON állásban van.

Beköthető ezekre a pontokra egy nyomógomb, valamint a rádió-távírányító 2. csatornakimenete is alkalmas erre a funkcióra.

Abban az esetben, ha a távírányítóval kívánja indítani, kösse össze a +V (11. sorkapocs) pontját a 2.CH (21. sorkapocs) pontjával, valamint az OPEN (13. sorkapocs) pontját a 2.CH (22. sorkapocs) pontjával. A DIP 7-es kapcsolót állítsa ON állásba.

A gyalogos (kiskapu) funkció munkaideje max. 15 másodperc. Ez az érték, a munkaidőtől függ, az aktuális érték fele, beállítási feltételek a DIP kapcsolók jelentésénél.

**SW4 DIP kapcsoló beállításai
(A nem használt bemenetek kiiktatása.)**

Kivétel a DAS nyomásérzékelő bemenet, melyet rövidre kell zární, és **le kell venni a J4 jumpert**.

- DIP1 STOP bemenet**
ON: Bemenet tiltva
OFF: Bemenet engedélyezve
- DIP2 Fotocella bemenet**
ON: Bemenet tiltva
OFF: Bemenet engedélyezve
- DIP3 FCA – Nyitási végállás kapcsoló bemenet**
ON: Bemenet tiltva
OFF: Bemenet engedélyezve
- DIP4 FCC – Zárási végállás kapcsoló bemenet**
ON: Bemenet tiltva
OFF: Bemenet engedélyezve

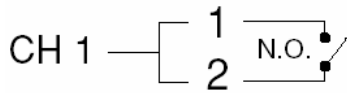
Kapcsolja vissza a tápfeszültséget, majd ellenőrizze a helyes működést!

A LED-ek jelzései

LED DAS	Kialszik, amikor a DAS bemenet aktív.
LED FCC	Kialszik, amikor a zárási végállás kapcsoló bekapcsol.
LED FCA	Kialszik, amikor a nyitási végállás kapcsoló bekapcsol.
LED FTC	Kialszik, amikor a fotocella útjába akadály kerül.
LED STOP	Kialszik, amikor a STOP bemenet aktív.
LED PP	Világít, amikor a STEP BY STEP bemenet aktív.
LED OPEN	Világít, amikor a nyitási bemenet aktív
LED CLOSE	Világít, amikor a zárási bemenet aktív
LED D1	Villog, amikor a tápfeszültség jelen van.

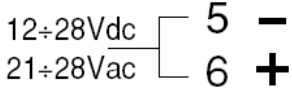
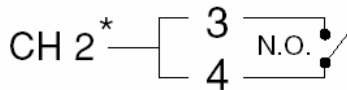
RR.1WBV/RR.2WBV/RR.1WIV/RR.2WIV

433,92 MHz-en működő egy-/kétsatornás ugró kódos rádióvevők

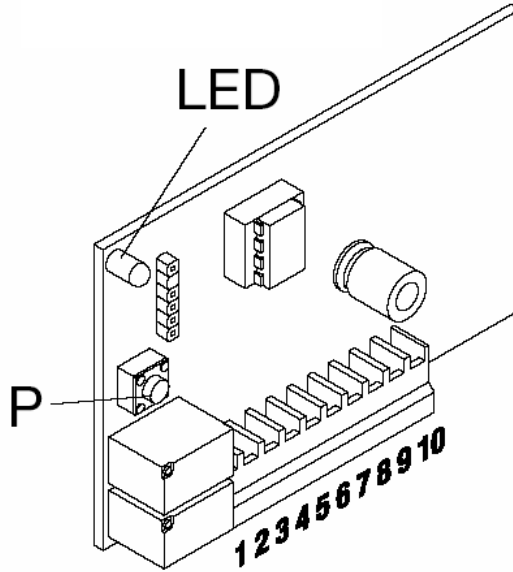
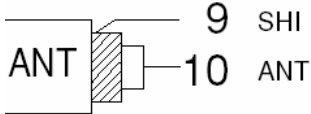


* csak a kétsatornásnál

**RR.1WIV
RR.2WIV**

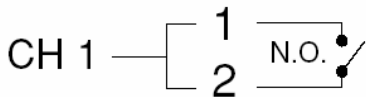


7
8

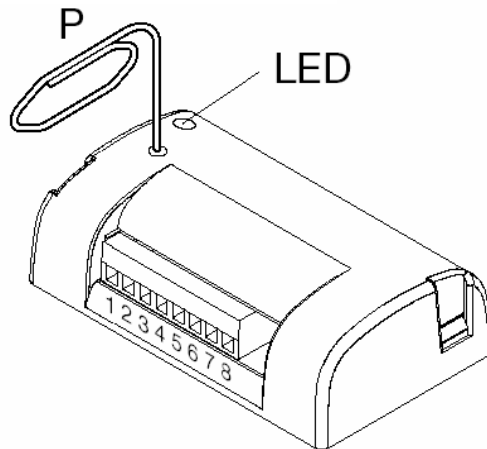
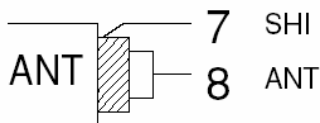
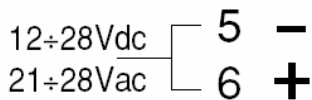
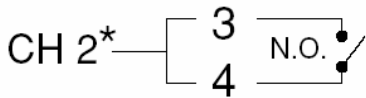


* csak a kétsatornásnál

**RR.1WBV
RR.2WBV**



*u



ADVANTAGE rendszerrel kompatibilis ugró kódos 433,92 MHz-en működő egy- vagy kétsatornás rádióvevők.

A standard memória maximum 512 ugró kódos távirányítót tud fogadni. Létezik egy speciális verzió is, ami 2048 távirányítót tud fogadni. A memória kiegészítését 10 narancssárga villogás jelzi.

Használati tanácsok

A jó vétel érdekében az antennát fém tárgytól távol helyezze el, és kerülje el, hogy több vevő közelében legyen. Antenna nélkül a vétel nagyon lecsökken.

Adók memorizálása – Egyszerű eljárás mód

Ha egyszerűen kíván beilleszteni egy vagy több adót az első csatornára, a következőképpen járjon el:

1. Nyomja meg a P gombot a vevőn és engedje el azt.
2. A piros led felgyullad 3mp-re, majd kialszik 1mp-ig és újra felgyullad 5mp-re.
3. Nyomja meg az égő led állapotban az adó azon nyomógombját amit az első csatornára akar társítani.
4. Más adókat is be lehet illeszteni, az előző beillesztést követően 5mp-en belül.
5. Végül várjon 5mp-et, a vevő kilép a programozásból.

Adók memorizálása – Tanítás távolról

Ha már rendelkezik egy a vevőre memorizált adóval, lehetőség van arra, hogy a tanítást rádióon végezze el (anélkül, hogy a vevőn lévő P gombot megnyomná).

Az alábbiak szerint járjon el:

1. Nyomja meg a már memorizált adó rejtett nyomógombját.
2. Nyomja meg, 5mp-en belül, az adó már memorizált gombját, ami az új adó csatornájához kíván társítani.
3. Nyomja meg, 5mp-en belül, a 2. pontban kiválasztott csatornához társítani kívánt új adó nyomógombját.
4. A vevő memorizálja az új adót és kilép a programozásból.

Programozás

Az adók memorizálása és az egyes csatornák módjának beállítása a „P” gombon keresztül történik. (lásd. 1/2 Ábra)

A programozás egyik fázisából a másikba történő lépéshez nyomja meg a P gombot és ne hagyja, hogy több mint 3mp elteljen két megnyomás között.

A kívánt fázis kiválasztása után, várjon kb. 3/4mp-et, a led fogja mutatni a programozásba történő belépést.

Az 1. táblázatban vannak jelezve a programozás különböző fázisai.

1. táblázat

Fázis	Led	Funkció	Műveletek
0	sötét	Nincs funkció	Normál állapot
Nyomjuk meg a P gombot			
1	piros	Az első rádiócsatorna memorizálása	Felgyullad a piros led, várjon 3mp-et, a led kialszik és újra felgyullad, nyomja meg 5mp-en belül az adó azon gombját, amit társítani akar az első csatornára.*
Nyomja meg 3mp-en belül a P gombot			
2	zöld	A második rádiócsatorna memorizálása (csak a kétcsatornás vevőnél)	Felgyullad a zöld led, várjon 3mp-et, a led kialszik, majd újra felgyullad, nyomja meg 5mp-en belül az adó azon gombját, amit társítani akar a második csatornára.*
Nyomja meg 3mp-en belül a P gombot			
3	narancssárga	Az 1. és 2. csatorna automatikus memorizálása (csak a kétcsatornás vevőknél)	Felgyullad a narancssárga led, várjon 3mp-et, a led kialszik és újra felgyullad, nyomja meg 5mp-en belül az adó bármelyik gombját. Az 1 gomb az első csatornára, a 2 gomb a második csatornára társul.*
Nyomja meg 3mp-en belül a P gombot			
4	Villogó piros	Az 1 csatorna idejének beállítása	A led 5 gyors villanást ad ki. A P gomb megnyomásával 5mp-en belül a következő fázisba lép. Az 5 villogás után az idő menübe lép be. Lásd „idők mód”
Nyomja meg 3mp-en belül a P gombot			
5	Villogó zöld	A 2 csatorna idejének kiválasztása (csak a kétcsatornás vevőknél)	A led 5 gyors villanást ad ki. A P gomb megnyomásával 5mp-en belül a következő fázisba lép. Az 5 villogás után az idő menübe lép. Lásd „idők mód”
Nyomja meg 3mp-en belül a P gombot			
0	Sötét led	Nincs funkció	Normál állapot.

*Az első adó gombjának megnyomása után a vevő 5mp-es várakozásban van, egy másik adó memorizálására. Lehetőség van arra, hogy sorban a kívánt csatornához társítson minden adót. Az 5mp elmúltával a vevő kilép a programozásból. Sorban történő beillesztés esetén tanácsos lekapcsolni az antennát, így csökken a vevő hatótávolsága és annak a lehetősége, hogy zavarjeleket kapjon.

Ha egyszer a belépett a programozási fázisba, a vevő nem engedi a következő fázisba lépést. Abban az esetben, ha egy funkciónál többet akar programozni, várja meg a folyó programozás végét, amit a led kialvása jelez, és kezdjen új programozást.

Idő módok

Ennek a funkciónak a programozása csak akkor szükséges, ha a két csatorna közül az egyiket időzítettnek akarja (1mp-től 10 percig), vagy bistabil funkciójúnak. A gyári beállítás impulzusos (1mp-es billenés).

Az idő módok beállításához lépjen be a 4-es (1 csatorna) vagy az 5-ös (2 csatorna) fázisba és várja meg az 5 gyors villanás végét.

Fázis	Led	Funkció	Műveletek
0	sötét	Nincs funkció	Normál állapot
Nyomja meg a P gombot kb 1mp-re			
1	piros	Az első rádiócsatorna memorizálása	Felgyullad a piros LED. Ne várjon. (1mp-en belül ismét meg kell nyomni a P gombot.)
Nyomja meg ismét 1mp-en belül a P gombot, megint 1mp-re			
2	zöld	A második rádiócsatorna memorizálása (csak a kétcsatornás vevőnél)	Felgyullad a zöld LED. Ne várjon. (1mp-en belül ismét meg kell nyomni a P gombot.)
Nyomja meg ismét 1mp-en belül a P gombot, megint 1mp-re			
3	narancssárga	Az 1. és 2. csatorna automatikus memorizálása (csak a kétcsatornásnál)	Felgyullad a narancssárga LED. Ne várjon. (1mp-en belül ismét meg kell nyomni a P gombot.)
Nyomja meg ismét 1mp-en belül a P gombot, megint 1mp-re			
4	Villogó piros	Az 1 csatorna idejének beállítása	A led 5 gyors villanást ad ki. Az 5 villogás után az idő menübe lép be, majd ritkábban, és rövidebb impulzusokkal kezd villogni, egyesével. Ez maximum 8 villanás. Ez azt jelenti, hogy a vevő impulzusos üzemmódban van. (Ha meg akarja változtatni, a 8 villanás ideje alatt ismét meg kell nyomni a P gombot., kb 1mp-re) Lásd „idők mód” 2-es táblázat
Ha az 5 gyors villanás idején belül megnyomja 1mp-re a P gombot			
5	Villogó zöld	A 2 csatorna idejének kiválasztása (csak a kétcsatornás vevőknél)	A led 5 gyors villanást ad ki. Az 5 villogás után az idő menübe lép be, majd ritkábban, és rövidebb impulzusokkal kezd villogni, egyesével. Ez maximum 8 villanás. Ez azt jelenti, hogy a vevő impulzusos üzemmódban van. (Ha meg akarja változtatni, a 8 villanás ideje alatt ismét meg kell nyomni a P gombot., kb 1mp-re) Lásd „idők mód” 2-es táblázat

Ha az előző táblázat 4-es, vagy 5-ös pontja alapján, az 5 gyors villanást követő 8 ritkább és rövidebb villanás ideje alatt ismét megnyomja a P gombot, átállítja az adott csatorna működési módját, a 2 táblázat szerint. A piros fény az 1-es, a zöld fény a 2-es csatorna. A táblázat az 5 gyors villanást követő max 8 ritkább és rövidebb villanással kezdődik.

2. táblázat

Fázis	Led	Funkció	Műveletek
1	Villogás 1-esével (max 8)	Impulzusos mód	Ha nem nyomja meg a P gombot a villanások ideje alatt, kilép a programozásból, és marad az 1mp-es billenés. (Ha a villanások ideje alatt megnyomja a P gombot legalább 2mp-ig, akkor átlép az időzített funkcióra.)
Ha a villanások ideje alatt megnyomja a P gombot legalább 2mp-ig.			
2	Villogás 2-esével	Időzített mód	Ha nem nyomja meg a P gombot a 2-es villanások ideje alatt, 5mp-en belül átvált az időzítési idő beállítására. A LED elkezd villogni 1mp-es gyakorisággal, várva a P gomb megnyomását, ami leállítja az időzítés beállítását. Lásd. 3 táblázat. (Ha a kettős villanások ideje alatt megnyomja a P gombot legalább 2mp-ig, akkor átlép a bistabil funkcióra.)
Ha a kettős villanások ideje alatt megnyomja a P gombot legalább 2mp-ig.			
3	Villogás 3-asával	Bistabil mód	Ha nem nyomja meg a P gombot a 3-as villanások ideje alatt, kilép a programozásból, és memorizálódik a bistabil üzemmód. (Ha a hármas villanások ideje alatt megnyomja a P gombot legalább 2mp-ig, akkor visszalép az impulzusos alap üzemmódra.)

Ha az előző táblázat 2-es pontja szerint az időzített üzemmódot választotta, az alábbi táblázat alapján tudja beállítani az időzítés idejét.

A táblázat az időzített módba való kettős villanásokat követő villanásokhoz tartozó időket mutatja.

A megfelelő időhöz tartozó villanás után nyomja meg ismét a P gombot legalább 2mp-ig.

3. táblázat

Led villogások száma	Billenési idő	Led villogások száma	Billenési idő	Led villogások száma	Billenési idő
1	1s	11	30s	21	1perc
2	2s	12	60s	22	2perc
3	3s	13	1,5perc	23	3perc
4	4s	14	2perc	24	4perc
5	5s	15	2,5perc	25	5perc
6	6s	16	3perc	26	6perc
7	7s	17	3,5perc	27	7perc
8	8s	18	4perc	28	8perc
9	9s	19	4,5perc	29	9perc
10	10s	20	5perc	30	10perc

Memória teljes törlése

Vegye le a tápot a vevőről. Nyomja meg és tartsa lenyomva a P gombot. Adja vissza a tápot miközben nyomva tartja a P gombot.

A led pirosan kezd el világítani, 5mp után gyorsan el kezd villogni zöld-piros színnel, majd engedje el a gombot. Várja meg, míg a led kialszik. Ekkor a memória teljesen törlődött.

Törlődnek az idő módokon történt beállítások és az ADVANTAGE programozó által beillesztett jelszó is (ha van).

Műszaki jellemzők	RR.1/2WBV – RR.1/2WIV
Frekvencia	433,92MHz
Táp	21-28 Vac 12-28 Vdc
Hatótávolság	Antenna nélkül 30m Antennával 100m
Csatornák	1/2
Relé kapcsolat	1A/24Vdc
Működési hőmérséklet	-20/+70°C
Energiafelhasználás nyugalmi állapotban	10mA
Energiafelhasználás 1. vagy 2. csatornánál	42mA
Energiafelhasználás 1. és 2. csatornánál	66mA