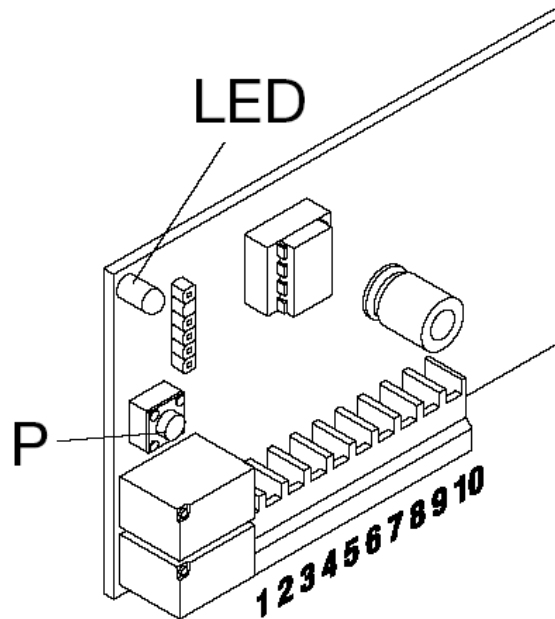
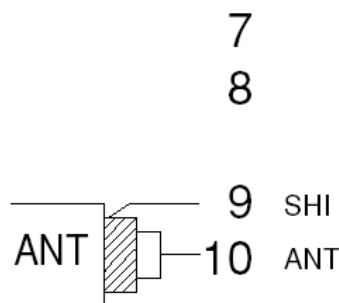
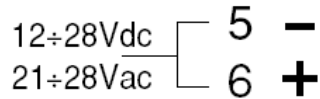
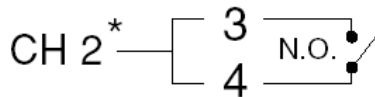
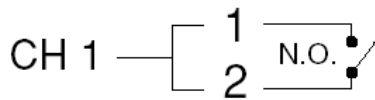
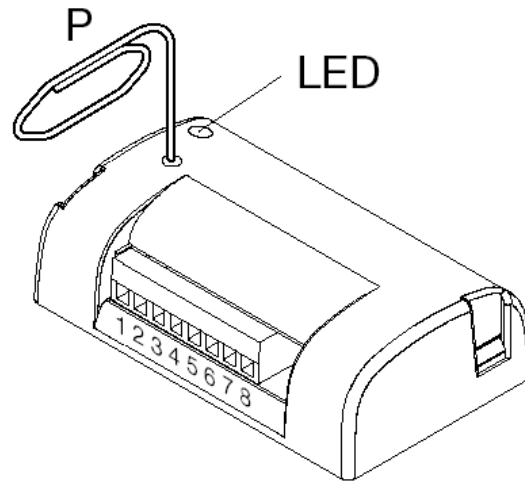
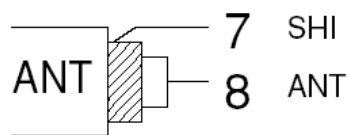
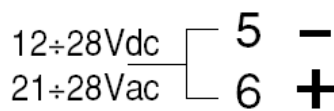
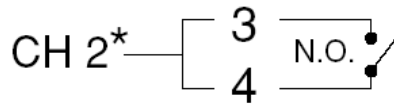
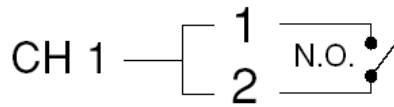


ONE2 WI, WB

433,92 MHz-en működő egy-/kétsatornás ugró kódos rádióvevők



ADVANTAGE rendszerrel kompatibilis ugró kódos 433,92 MHz-en működő egy-/kétcsatornás rádióvevők.

A standard memória maximum 512 ugró kódos távirányítót tud fogadni. Létezik egy speciális verzió is, ami 2048 távirányítót tud fogadni. A memória kiegészítését 10 narancssárga villogás jelzi.

Használati tanácsok

A jó vétel érdekében az antennát fém tárgyaktól távol helyezze el, és kerülje el, hogy több vevő közelében legyen. Antenna nélkül a vétel nagyon lecsökken.

Figyelem:

Amennyiben az első adó fixkódos vagy tanítható kódos volt, akkor az összes többi rá tanítható adónak is ilyennek kell lenni. Amennyiben az első adó ugrókódos volt, onnantól már csak ugrókódos adókat fogad el a vevő.

A vevő kimenete lehet 1mp-es impulzusos, programozott idejű monostabil (nem ujraindítható) vagy kétállapotú (bistabil).

Ha a kimenetek típusát változtatja, használjon stoppert az idő és a másodperc méréséhez, ha nincs időérzéke, nem fogja tudni a vevőt beállítani.

Adók memorizálása az egyes (piros) csatornára – Egyszerű eljárás mód

Ha egyszerűen kíván beilleszteni egy vagy több adót az első (piros) csatornára, a következőképpen járjon el:

1. Nyomja meg a P gombot a vevőn és engedje el azt.
2. A piros led felgyullad 3mp-re, majd kialszik 0,5mp-ig és újra felgyullad 5mp-re.
3. Nyomja meg a piros led állapotban az adó azon nyomógombját, amit az első csatornára akar társítani.

A megnyomás pillanata után a piros LED fél másodpercre elalszik, majd újra kigyullad.

4. Más adókat is be lehet illeszteni, az előző beillesztést követően 5mp-en belül.
5. Végül várjon 5mp-et, a vevő kilép a programozásból.

Adók memorizálása a kettes (zöld) csatornára – Egyszerű eljárás mód

1. Nyomja meg a P gombot a vevőn és engedje el azt majd 1mp múlva ismét nyomja meg.
2. A piros led felgyullad majd utána a zöld led gyullad fel 3mp-re, majd kialszik 0,5mp-ig és újra felgyullad 5mp-re.
3. Nyomja meg a zöld LED állapotban az adó azon nyomógombját, amit a másodikk csatornára akar társítani.

A megnyomás pillanata után a zöld LED fél másodpercre elalszik, majd újra kigyullad.

4. Más adókat is be lehet illeszteni, az előző beillesztést követően 5mp-en belül.
5. Végül várjon 5mp-et, a vevő kilép a programozásból.

Adók memorizálása – Tanítás távolról

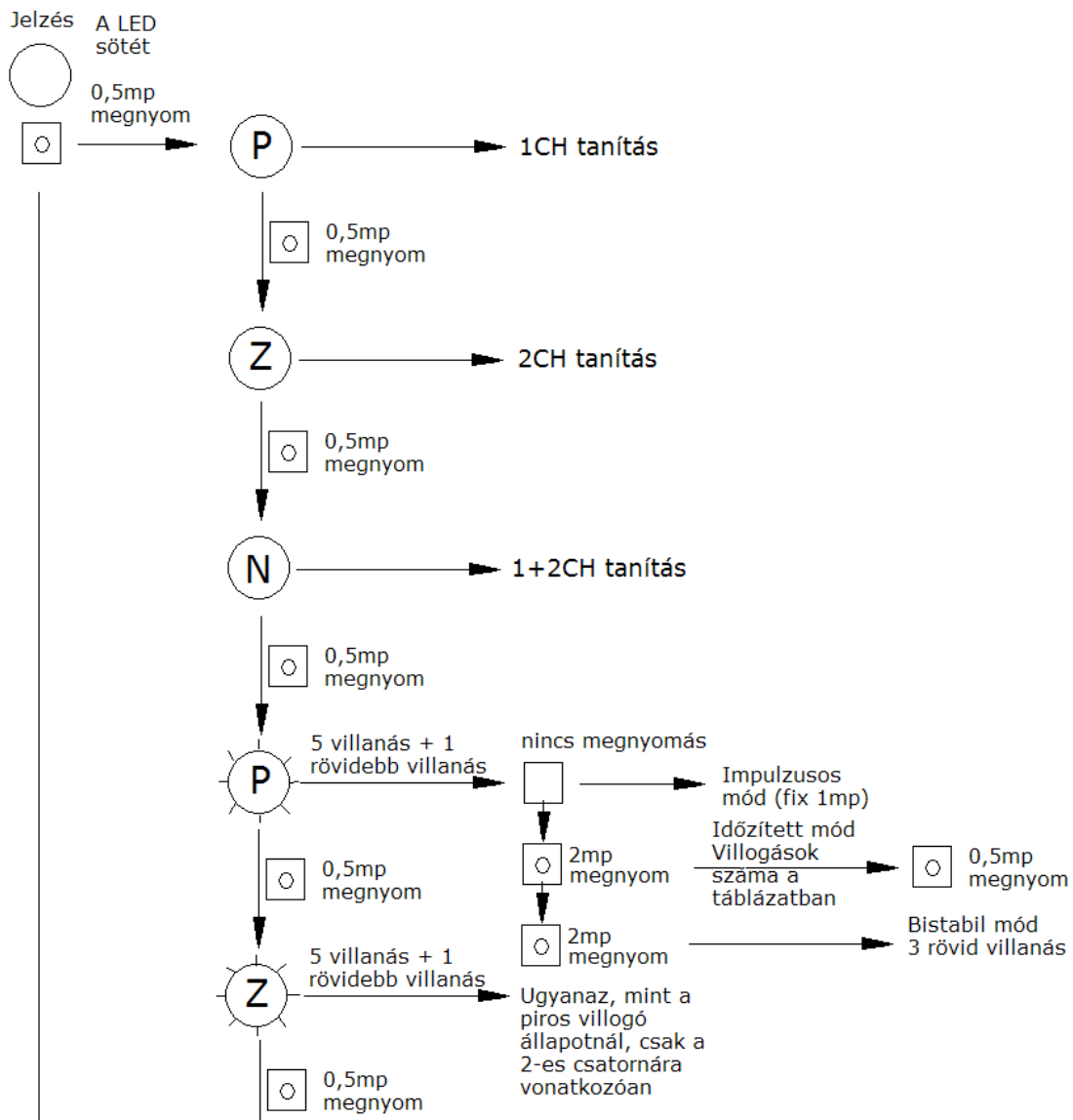
Ha már rendelkezik egy a vevőre memorizált adóval, lehetőség van arra, hogy a tanítást rádión végezze el (anélkül, hogy a vevőn lévő P gombot megnyomná).

Az alábbiak szerint járjon el:

1. Nyomja meg a már memorizált adó rejtett nyomógombját.
2. Nyomja meg, 5mp-en belül, az adó már memorizált gombját, ami az új adó csatornájához kíván társítani.
3. Nyomja meg, 5mp-en belül, a 2. pontban kiválasztott csatornához társítani kívánt új adó nyomógombját.
4. A vevő memorizálja az új adót és kilép a programozásból.

Programozás

Menüterkép:



A menüterkép értelmezése:

Fázis	Led	Funkció	Művelet
0	sötét	Nincs funkció	Normál állapot
Nyomjuk meg a P gombot			
1	piros	Az első rádiócsatorna memorizálása	Felgyullad a piros led, várjon 3mp-et, a led kialszik és újra felgyullad, nyomja meg 5mp-en belül az adó azon gombját, amit társítani akar az első csatornára.*
Nyomja meg 3mp-en belül a P gombot			
2	zöld	A második rádiócsatorna memorizálása (csak a kétcsatornás vevőnél)	Felgyullad a zöld led, várjon 3mp-et, a led kialszik, majd újra felgyullad, nyomja meg 5mp-en belül az adó azon gombját, amit társítani akar a második csatornára.*
Nyomja meg 3mp-en belül a P gombot			
3	narancssárga	Az 1. és 2. csatorna automatikus memorizálása (csak a kétcsatornás vevőknél)	Felgyullad a narancssárga led, várjon 3mp-et, a led kialszik és újra felgyullad, nyomja meg 5mp-en belül az adó bármelyik gombját. Az 1 gomb az első csatornára, a 2 gomb a második csatornára társul.*
Nyomja meg 3mp-en belül a P gombot			
4	Villogó piros	Az 1 csatorna működésének beállítása, 5 villogás után	A piros led 5 villanást ad ki, majd egy rövidebbet, ha nem nyomja meg a gombot, akkor a kimenet impulzusos marad. Ha a P gombot megnyomja 2mp-re 1mp-el az utolsó rövidebb villanás után akkor a kimenet időzített lesz ekkor két rövid felvillanást lát, majd 2mp-el a piros LED mp-es villogásokkal jelzi az időzítés idejét, a kívánt idő után nyomja meg a gombot. Amennyiben a két villanás után 1mp múlva ismét megnyomja a gombot 2mp-re a kimenet bistabil lesz, ezt 3 felvillanás nyugtázza
Nyomja meg 3mp-en belül a P gombot			
5	Villogó zöld	A 2 csatorna idejének kiválasztása (csak a kétcsatornás vevőknél)	A zöld led a piroshoz hasonlóan konfigurálható, lsd a fenti leírást.
Nyomja meg 3mp-en belül a P gombot			
0	Sötét led	Nincs funkció	Normál állapot.

Idő módok

Ennek a funkciónak a programozása csak akkor szükséges, ha a két csatorna közül az egyiket időzítettnek akarja (1mp-től 10 percig), vagy bistabil funkciójúnak. A gyári beállítás impulzusos (1mp-es billenés).

Az idő módok beállításához lépjen be a 4-es (1 csatorna) vagy az 5-ös (2 csatorna) fázisba és várja meg az 5 villanás végét.

3. táblázat

Led villogások száma	Billenési idő	Led villogások száma	Billenési idő	Led villogások száma	Billenési idő
1	1s	11	30s	21	1perc
2	2s	12	60s	22	2perc
3	3s	13	1,5perc	23	3perc
4	4s	14	2perc	24	4perc
5	5s	15	2,5perc	25	5perc
6	6s	16	3perc	26	6perc
7	7s	17	3,5perc	27	7perc
8	8s	18	4perc	28	8perc
9	9s	19	4,5perc	29	9perc
10	10s	20	5perc	30	10perc

Példa: állítsuk az 1-es kimenet bistabil a kettes kimenetet 10mp-es időzített módra:

kezdjük az 1-es kimenettel:

- Nyomja meg 4x a gombot egymás után 1mp-es közökkel.
- Várja meg míg a piros LED 5x felvillan, majd még 1x egy rövidebbet.
- Azonnal nyomja meg 2mp-re a gombot.
- A LED 2x felvillan
- Várjon 1mp-et majd nyomja meg a gombot 2mp-re
- A LED 3x felvillan.
- Várjon 5mp-et majd próbálja ki.

2-es csatorna átállítása időzítetté:

- Nyomja meg 5x a gombot egymás után 1mp-es közökkel.
- Várja meg míg a zöld LED 5x felvillan, majd még 1x egy rövidebbet.
- Azonnal nyomja meg 2mp-re a gombot.
- A LED 2x felvillan
- Várjon, amíg az első felvillanás nem történik meg, majd számoljon le még 9 felvillanást.
- Nyomja meg 1mp-re a gombot.
- Várjon 5mp-et majd próbálja ki.

Memória teljes törlése

Vegye le a tápot a vevőről. Nyomja meg és tartsa lenyomva a P gombot. Adja vissza a tápot miközben nyomva tartja a P gombot.

A LED gyorsan el kezd villogni zöld-piros színnel, majd engedje el a gombot. Várja meg, míg a led kialszik. Ekkor a memória teljesen törlődött.

Törlődnek az idő módokon történt beállítások és az ADVANTAGE programozó által beillesztett jelszó is (ha van).

Műszaki jellemzők	ONE2 WI és WB
Frekvencia	433,92MHz
Táp	21-28 Vac 12-28 Vdc
Hatótávolság	Antenna nélkül 30m Antennával 100m ideális környezetben
Csatornák	1/2
Relé kapcsolat	1A/24Vdc
Működési hőmérséklet	-20/+70°C
Energiafelhasználás nyugalmi állapotban	10mA
Energiafelhasználás 1. vagy 2. csatornánál	42mA
Energiafelhasználás 1. és 2. csatornánál	66mA