

1. Tartalom

1.	Tartalom	2
2.	Szimbólumok magyarázata	2
3.	Általános biztonsági utasítások	2
4.	Termék-áttekintő	3
5.	Üzembe helyezés	5
6.	Műszaki adatok	11
7.	EU megfeleléségi nyilatkozat	11

2. Szimbólumok magyarázata



Személyi sérülés veszélye!

A biztonsági utasításokat feltétlenül vegyék figyelembe!



Figyelmeztetés anyagi károokra!

A biztonsági utasításokat feltétlenül vegyék figyelembe!



Információ

Utalás további információforrásokra

3. Általános biztonsági utasítások

Szavatosság

A működés és a biztonság tekintetében szavatosság csak akkor áll fenn, ha a jelen kezelési útmutató figyelmeztetéseit és biztonsági utasításait figyelembe veszik.

A figyelmeztetések és biztonsági utasítások figyelmen kívül hagyásából bekövetkező személyi sérülésekért és anyagi károkért az MFZ Antriebe GmbH + Co. KG nem vállal felelősséget.

Rendeltetésszerű használat

Az AS 210 B vezérlést kizárólag kapunyitó berendezések vezérlésére szánták.

Az üzemeltetés csak száraz helyiségekben megengedett.

Célcsoport

A vezérlést csak képzett elektromos szakemberek köthetik be, programozhatják és tarthatják karban.

A szakképzett elektromos szakemberek megfelelnek a következő követelményeknek:

- Az általános és speciális biztonsági és baleset-megelőzési előírások ismerete,
- A vonatkozó elektrotechnikai előírások ismerete,
- Képzettség a megfelelő biztonsági felszerelés használatában és gondozásában,
- Képesség az elektromossággal kapcsolatos veszélyek felismerésére.

Útmutató a szereléshez és bekötéshez

- Az elektromos berendezésen végzett munkák előtt azt a tápellátásról le kell választani. A munka alatt biztosítani kell, hogy az áramellátás megszakítva maradjon.
- Vegyék figyelembe a helyi biztonsági előírásokat.
- A hálózati és vezérlő vezetéseket külön kell lefektetni.

Vizsgálati alapok és előírások

A bekötésnél, a programozásnál és karbantartásnál a következő előírásokat kell figyelembe venni (a teljesség igénye nélkül).

Építési termékek szabványai

- EN 13241-1 (Nem tűz- és füstgátló termékek)
- EN 12445 (A gépi üzemeltetésű garázsajtók használati biztonsága - Vizsgálati módszerek)
- EN 12453 (A gépi üzemeltetésű garázsajtók használati biztonsága - Követelmények)
- EN 12978 (A gépi működtetésű ajtók biztonsági szerkezete - Követelmények és vizsgálati módszerek)

Elektromágneses összeférhetőség

- EN 55014-1 (Zavartűrés, háztartási eszközök)
- EN 61000-3-2 (Visszahatás a villamos hálózatra - Felharmonikus áramok)
- EN 61000-3-3 (Visszahatás a villamos hálózatra - Feszültség-ingadozás)
- EN 61000-6-2 (Elektromágneses összeférhetőség (EMC) - 6-2 rész: Általános szabványok. Az ipari környezet zavartűrése)
- EN 61000-6-3 (Elektromágneses összeférhetőség (EMC) - 6-3 rész: Általános szabványok. A lakóhelyi, a kereskedelmi, az ipari és a kisipari környezet zavarkibocsátási szabványa)

Gépekre vonatkozó irányelvek

- EN 60204-1 (Gépi berendezések biztonsága. Gépek villamos szerkezetei; 1. rész: Általános előírások)
- EN 12100-1 (Gépek biztonsága. Alapfogalmak, a kialakítás általános elvei. 1. rész: Fogalommeghatározások, módszertan)

Kisfeszültség

- EN 60335-1 (Háztartási és hasonló jellegű gépek biztonsága)
- EN 60335-2-103 (Kapuk, ajtók és ablakok hajtásának egyedi előírásai)

Szakmai szövetség (Németország)

- BGR 232 (Gépi működtetésű ablakok, ajtók és kapuk előírásai)

4.1 Funkciók

Az AS 210 B kapuvezérlést az alapváltozatban csak a Totmann-üzemmódra terveztük.

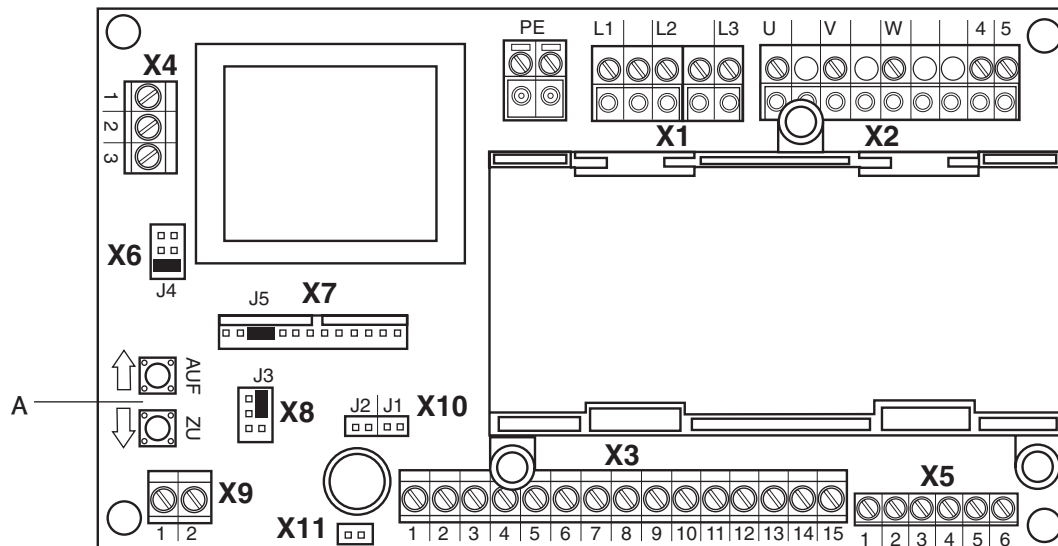
Az AS 210 B kapuvezérlés a ZM SKS B dugaszolható modulal bővíthető. A modul segítségével egy záróél-biztosító kapcsoléc köthető be.

Ekkor a következő funkciók állíthatók be:

- piros lámpa
- udvari világítás
- automatikus kihajtás
- futásidő-figyelés

4. Termék-áttekintő

4.2 AS 210 B alaplap



Magyarázat:

- A: Beállító nyomógomb NYIT (S01) /
Beállító nyomógomb ZÁR (S02)
- X1: Sorkapocs a hálózati bekötéshez
- X2: Sorkapocs a motorhoz / hajtó biztonsági lánchoz
- X3: Sorkapocs a vezérlő készülékekhez
- X4: Hálózati feszültségválasztó sorkapocs
- X5: Végálláskapcsoló sorkapocs
- X6: Hármass nyomógomb sorkapocs
- X7: A ZM SKS B áramkör dugaszoló aljzata
- X8: A spirálkábel csatlakozó aljzata
- X9: Sorkapocs a piros lámpa / udvari lámpa számára
(csak a ZM SKS B dugaszolható áramkörnél)
- X10: Sorkapocs a KI - BE öntartó köréhez
- X11: Sorkapocs a fékreléhez

5. Üzembe helyezés

5.1 Általános tudnivalók



Figyelem!

A kifogástalan működés biztosításához a következő pontokat kell megvalósítani:

- A kapu felszerelve, működőképés.
- Az MFZ hajtómotor felszerelve, működőképés.
- A vezérlő és biztonsági készülékek felszerelve, működőképések.
- Az AS 210 B vezérlés felszerelve.



Információ:

A kapu, az MFZ hajtómotor és a vezérlő és biztonsági készülékek szerelésekor vegye figyelembe az egyes gyártók útmutatóit.

5.2 A hálózat bekötése

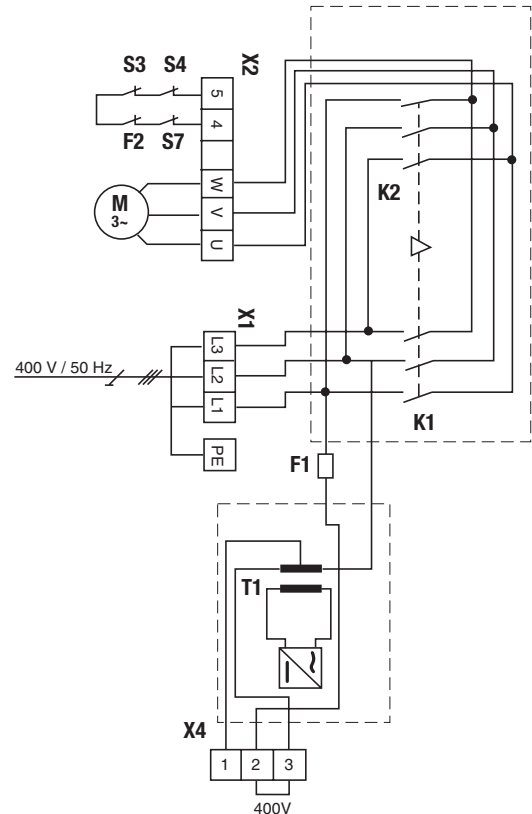


Veszély!

A vezérlés működésének biztosításához a következő pontokat kell megvalósítani:

- A hálózati feszültségnek egyeznie kell az adattáblán megadott adattal.
- Háromfázisú feszültség esetén jobbra forgó mágneses térre van szükség.
- Fix bekötés esetén minden pontot leválasztó főkapcsolót kell használni.
- Háromfázisú bekötés esetén csak hármass biztosítékblokkot (10 A) szabad használni.

A hálózati bekötés és a motor részletes kapcsolási rajza
400 V / 3-fázisú

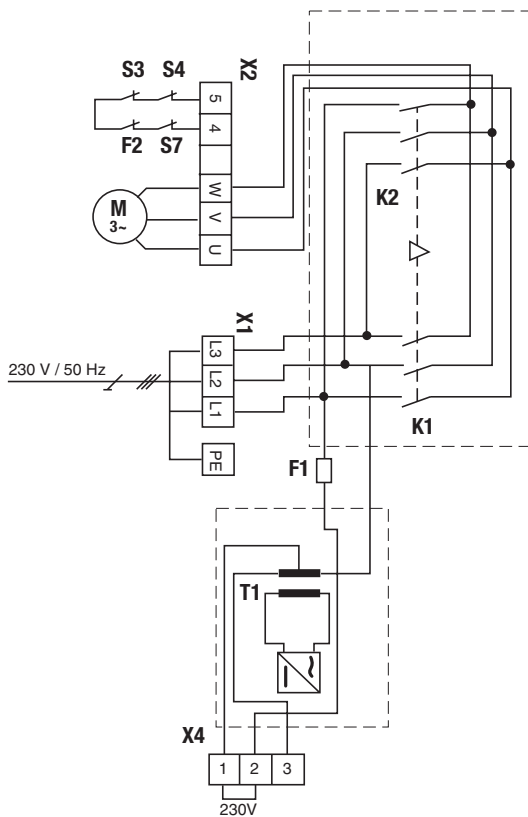


Magyarázat:

- | | |
|----|--|
| F1 | Vezérlőfeszültség hőbiztosító |
| F2 | Motor hővédelme |
| K1 | Biztosíték KI |
| K2 | Biztosíték BE |
| M | Motor (400 V / 50 Hz / 3-fázisú) |
| S3 | Biztonsági végállás-kapcsoló KI (nyitóérintkező) |
| S4 | Biztonsági végállás-kapcsoló BE (nyitóérintkező) |
| S7 | Biztonsági kapcsoló manuális nyitás (nyitóérintkező) |
| T1 | Transzformátor |
| X1 | Sorkapocs a hálózati bekötéshez |
| X2 | Sorkapocs a motorhoz |
| X4 | Sorkapocs a hálózati feszültségválasztáshoz |

5. Üzembe helyezés

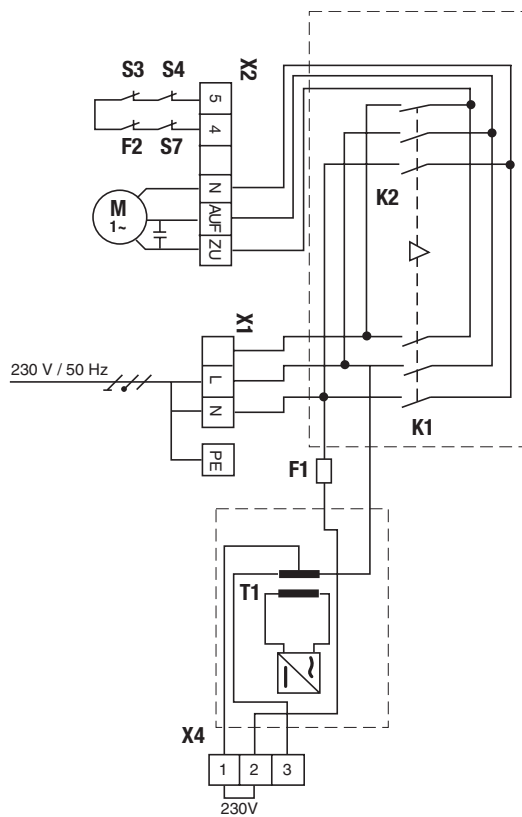
A hálózati bekötés és a motor részletes kapcsolási rajza
230 V / 3-fázisú



Magyarázat:

F1	Vezérlőfeszültség hőbiztosítóka
F2	Motor hővédő biztosíték
K1	Biztosíték KI
K2	Biztosíték BE
M	Motor (230 V / 50 Hz / 3-fázisú)
S3	Biztonsági végállás-kapcsoló KI (nyitóérintkező)
S4	Biztonsági végállás-kapcsoló BE (nyitóérintkező)
S7	Biztonsági kapcsoló manuális nyitás (nyitóérintkező)
T1	Transzformátor
X1	Sorkapocs a hálózati bekötéshez
X2	Sorkapocs a motorhoz
X4	Sorkapocs a hálózati feszültségválasztáshoz

A hálózati bekötés és a motor részletes kapcsolási rajza
230 V / 1-fázisú



Magyarázat:

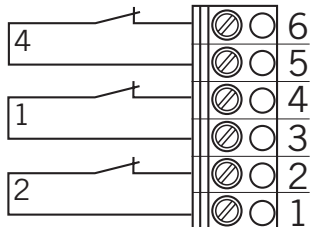
F1	Vezérlőfeszültség hőbiztosítóka
F2	Motor hővédő biztosíték
K1	Biztosíték KI
K2	Biztosíték BE
M	Motor (230 V / 50 Hz)
S3	Biztonsági végállás-kapcsoló KI (nyitóérintkező)
S4	Biztonsági végállás-kapcsoló BE (nyitóérintkező)
S7	Biztonsági kapcsoló manuális nyitás (nyitóérintkező)
T1	Transzformátor
X1	Sorkapocs a hálózati bekötéshez
X2	Sorkapocs a motorhoz
X4	Sorkapocs a hálózati feszültségválasztáshoz

Bekötés:

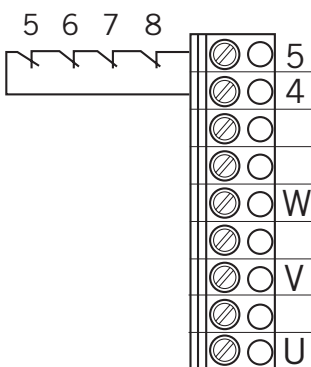
- ☞ Csatlakoztassa a vezérlést a hálózathoz.
- ☞ Csatlakoztassa a vezérlést a motorhoz.
- ☞ A kábelleteket közvetlenül az adott kapocs előtt kábelbilinccsel biztosítani kell.

5.3 A végállás-kapcsoló bekötése (X5 és X2 kapocs)

X5 sorkapocs



X2 sorkapocs



¹ Végállás-kapcsoló KI

² Végállás-kapcsoló BE

⁴ Előzetes végálláskapcsoló BE (Elérése után a kapu nem indul el automatikusan az ellenkező irányba)

⁵ A motor hővédelme

⁶ Vészkapcsoló (nyitóérintkező)

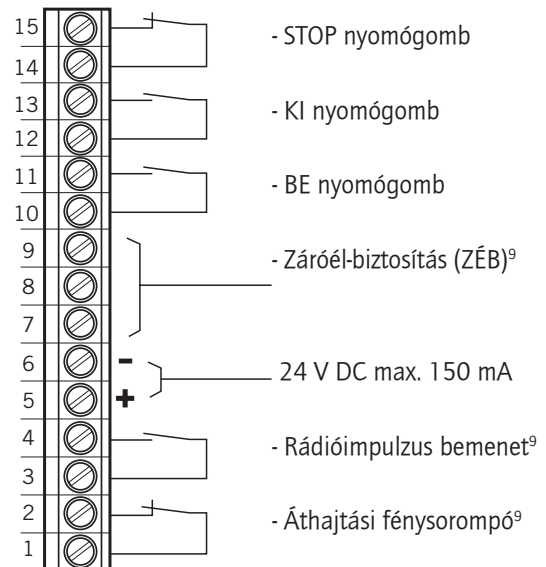
⁷ Biztonsági végálláskapcsoló BE

⁸ Biztonsági végálláskapcsoló KI

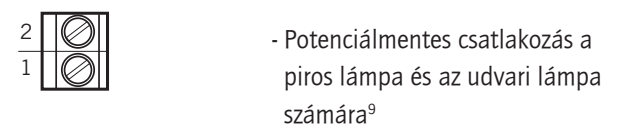
5.4 A vezérlő és biztonsági berendezések bekötése

Az X3 és X9 sorkapcsokon keresztül köthetők be a meglévő vezérlő és biztonsági berendezések.

X3 sorkapocs



X9 sorkapocs



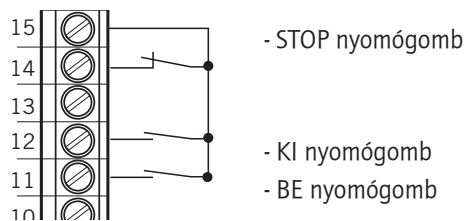
⁹ Csak a ZM SKS B dugaszolható áramkör esetén

5. Üzembe helyezés

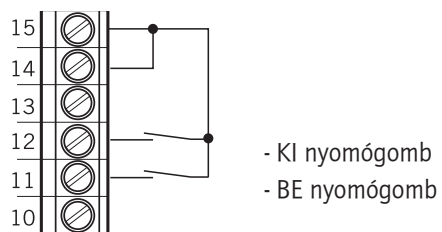
5.5 Bekötési példák a vezérlő és biztonsági berendezésekhez (X3 kapocs)

KI / STOP / BE nyomógombok

(4-vezetékes megoldás)

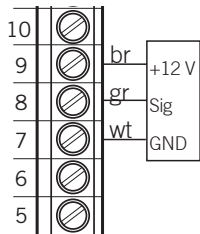


KI / BE kulcsos kapcsoló



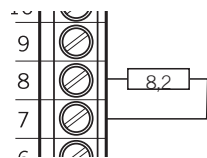
5.6 Bekötési példák a ZM-SKS B dugaszolható áramkör esetére (X3 kapocs)

Az opto-elektromos záróél-biztosítás számára



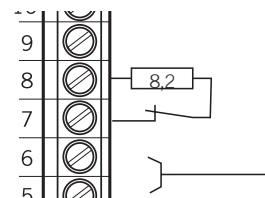
- Az 1. DIP kapcsolónak OFF állásban kell lennie.

8,2 kOhm-os záróél-biztosítás számára



- Az 1. DIP kapcsolónak ON állásban kell lennie.

Pneumatikus záróél-biztosításhoz



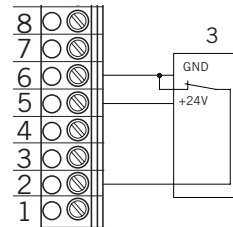
- A nyomáskapcsolóval egy 8,2 kOhm-os ellenállást sorba kell kötni.

- Az 1. DIP kapcsolónak ON állásban kell lennie.

- Az 2. DIP kapcsolónak ON állásban kell lennie.

wt: fehér
gr: zöld
br: barnan

3-vezetékes fénySOROMPÓHOZ

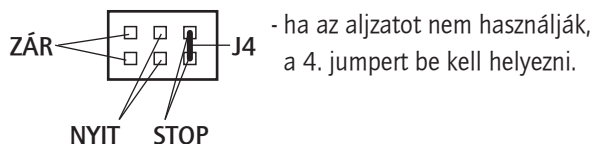


³ FénysOROMPÓ (NPN)

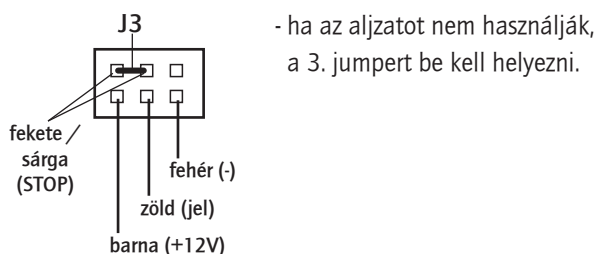
5. Üzembe helyezés

5.7 AS 210 B részletrajzok

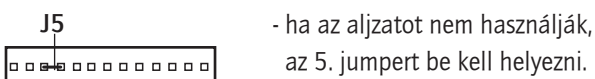
X6 - csatlakozó aljzat külső hármashétkézi gomb számára



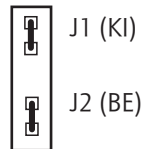
X8 - csatlakozó aljzat a spirálkabel számára



X7 - csatlakozó aljzat a ZM SKS B áramkör számára



X10 - csatlakozó az öntartás számára (KI + BE)



J1-nek és J2-nek a ZM SKS B áramkör használata esetén nyitva kell lennie.



Figyelem!

Ha J2 zárva van, a ZÉB távolodáskor nem ad ki STOP parancsot.


X11 - csatlakozó a fékrelék számára



Figyelem!

A vezérlés meghibásodásának elkerülésére az X11 csatlakozót semmi esetre sem szabad átkötni.

Az X11 csatlakozóra gyárilag egy fékrelé köthető.

 csatlakoztatva = öntartás

 nem csatlakoztatva = Totmann-kapcsolás

6. Műszaki adatok

Áramkör méretei:	167 x 85 x 190
Ellátás L1, L2, L3, PE-n keresztül:	230 V vagy 400 V, 50 / 60 Hz; Felvett teljesítmény max. 2200 W - 3,2 A; Bekapcsolási idő 60%, max. 120 s futásidőnél
Biztosíték:	10 A, K jellegű görbe
A vezérlés saját áramfelvétele:	max. 100 mA
Vezérlő feszültség:	24 V DC, max. 250 mA; visszaálló biztosítókkal biztosítva a külső érzékelők számára; minden vezérlő-bemenet a tápfeszültséghez képest galvanikusan leválasztva
Vezérlő bemenetek:	24V DC, minden bemenetet potenciálmentesen kell bekötni. Bemeneti vezérlőjel minimális tartama >100ms
Vezérlő kimenetek:	24 V DC, max. 150 mA
Biztonsági lánc / vészleállítás:	Minden bemenetet feltétlenül potenciálmentesen bekötni; a biztonsági lánc megszakadásakor a hajtás elektromos mozgatása nem lehetséges, még Totmann-kapcsolásban sem.
Biztonsági csatlakozó sáv - bemenet:*	8,2 kV lezáró ellenállású elektromos biztonsági csatlakozó sávhoz és dinamikus optikai rendszerekhez
Relékimenetek:*	Ha induktív terhelést (pl. további reléket vagy fékeket) kapcsolnak, úgy megfelelő zavarvédelemmel (vágódióda, varisztor, RC-tag) kell ellátni. Munkaérintkező potenciálmentes; min. 10mA ; max. 230V AC / 4A. <i>Az egyszer már nagy teljesítmény kapcsolására felhasznált érintkezőkkel kis áramokat nem szabad kapcsolni.</i>
Hőmérséklettartomány:	üzemi: -10°C ... +45 °C tárolási: - 25°C ... +70°C
Páratartalom:	80%-ig nem cseppfolyósodik
Súly:	kb. 1,8 kg
Irányelvek:	Szabványok

* Csak a ZM-SKS B bővítőkártyával összefüggésben

7. EU megfelelési nyilatkozat

H

Gyártó:

MFZ Antriebe GmbH & Co. Kg, Neue Mühle 4,
D-48739 Legden

Ezennel kijelentjük, hogy az alább megadott termékek:

AS 210 B kapuvezérlő

tervezése és kivitelezési módja alapján, valamint az általunk forgalomba hozott kivitelben az alábbi EU irányelvek és szabványok idevágó, alapvető biztonsági és egészségügyi követelményeinek megfelel:

EG - 89/106/EG építési termékek irányelvei

EN 13241-1

EN 12453

EN 12445

EN 12978

EG - Elektromágneses összeférhetőség, 89/336/EG irányelv

EN 55014-1

EN 61000-3-2

EN 61000-3-3

EN 61000-6-2

EN 61000-6-3

EG - 98/37/EG gép irányelv

EN 60204-1

EN ISO 12100-1

EG - 73/23/EG kiefeszültség irányelv

EN 60335-1

EN 60335-2-103

BGR 232 - Irányelv távvezérelt ablakok, ajtók és kapuk

Legden, 2007. 01. 02.

Gyártó aláírása:



Hans-Joachim Molterer

Az aláíró funkciója:

Ügyvezető

