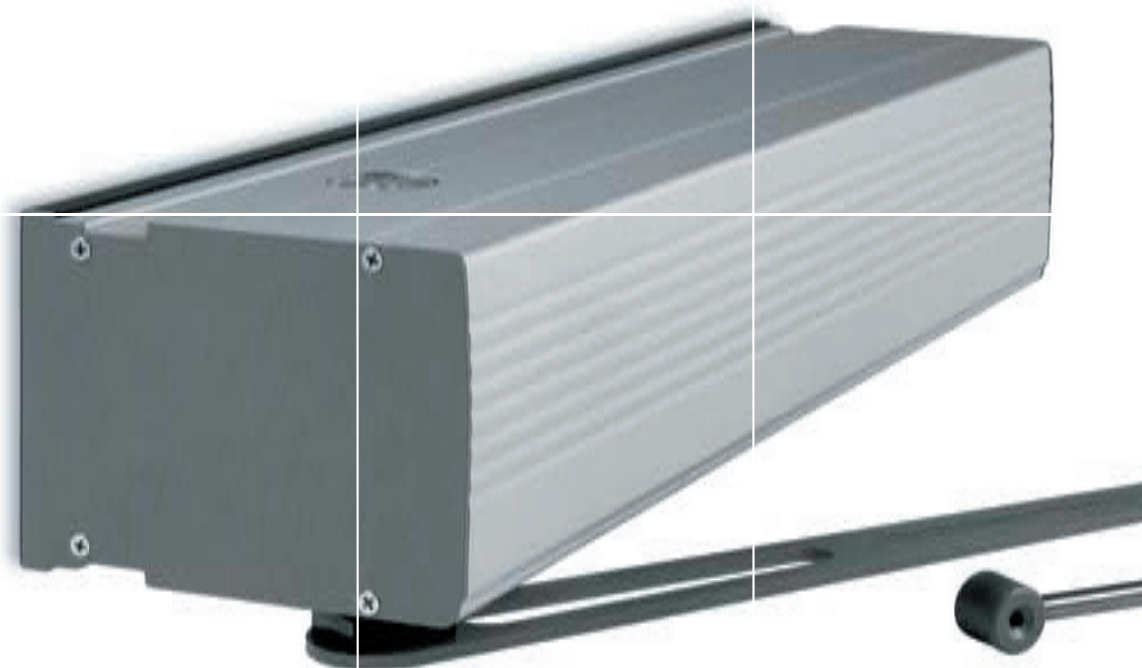
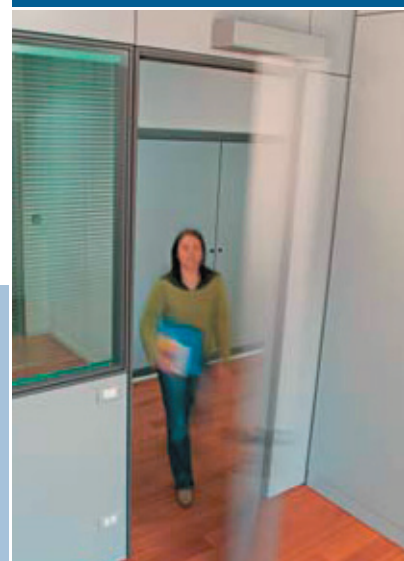


Szárnyasajtó
automatika
250 kg-os szárny súlyig

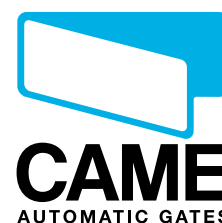


FLY



Minden igényt kielégítő automata
rendszerek szárnyas ajtókhöz

Forradalmian új termék, kifejezetten
szárnyas ajtók működtetésére
kifejlesztve amely biztonságos,
megbízható és egyszerűen kezelhető.



A modellek

Automata rendszerek tolóajtókhoz

PB1100	Komplett automata rendszer egyszárnyú tolóajtókhoz
PB2100	Komplett automata rendszer kétszárnyú tolóajtókhoz, fedőtető nélkül
PF2100	Ház fedőtetővel PB2100-es hajtáshoz

Mozgató kiegészítők

PB1001	Egyenes húzókar
PB1002	Csuklós tolókar

Automata kiegészítő tartozékok

MA7041	Programkapcsoló
MA7034	Antipánik rendszer 2db 12V – 0.6 Ah akkumulátorral



ISO 9001:2000 tanúsított
minőségügyi rendszer és ISO 14001
környezetvédelmi tanúsítvány

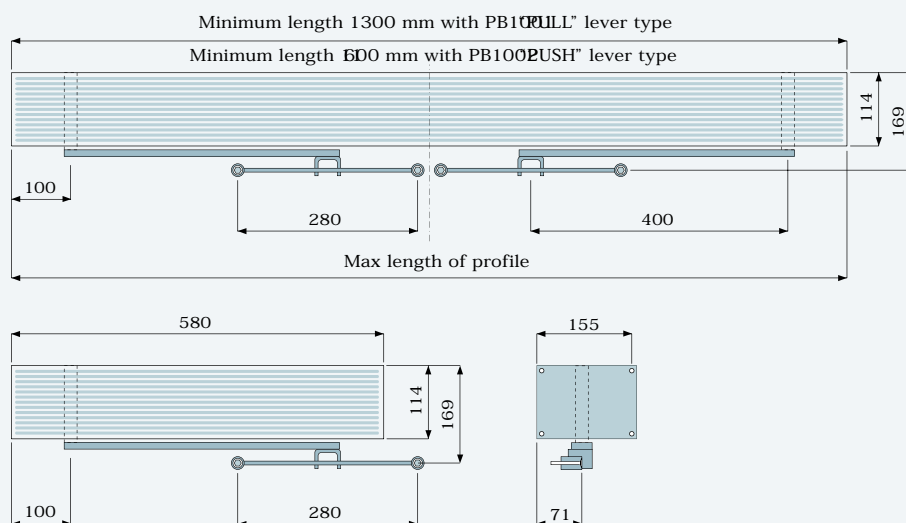
Műszaki adatok:

Típus	PB1100	PB2100
Vezérlés tápfeszültsége (50/60Hz)	230V A.C.	
Motor tápfeszültsége	24V D.C.	
Motor teljesítménye	138W	276W
Kiegészítők teljesítménye	30W	60W
Működési sebesség (90°)	2 ÷ 5 cm/s	
Üzemhányad	intenzív használatra	
Nyomaték	40Nm	
Működési hőmérséklet	-20°C ÷ +55°C	

Használat:

Típus	Max. szárny súly (Kg)		
FLY PB1100 egyszárnyas hajtás	250	200	150
FLY PB2100 kétszárnyas	250+250	200+200	150+150
Max. szárny szélesség (mm)	800	1000	1200

Méretetek:



Az Ön viszonteladó partnere:

www.kling.hu

A prospektust a legnagyobb figyelemmel állítottuk össze, mindamellet nem vállalunk felelősséget semmilyen nyomdai vagy egyéb hibáért illetve kihagyásért.

Ajánlott kiegészítők

Egy automatizált rendszer irányításához és biztonságos működtetéséhez kiegészítő felszerelések szükségesek.

Erre a célra a CAME egyéni az igényeknek megfelelően összeállítható speciális kiegészítőket kínál bármilyen alkalmazáshoz.

A vezérlő radar, funkcióválasztó kapcsoló, tartalék akkumulátorok, érintőkapcsolók, és a számkódos beléptető - csak néhány példa a CAME kiegészítők teljes kínálatából.



Vezérlési kiegészítők

> Funkcióválasztó kapcsolók

Az ajtó vezérlésének alapvető eszköze amellyel kiválasztható az ajtó működtetésének módja. Igény szerint felszerelhető, az ajtóhoz közel vagy egyéb helyre.



> Mikrohullámú reflexiós érintőkapcsoló

A nem kívánt nyitások elkerülésére kézi vezérléssel teszi lehetővé az ajtó nyitását a készülék érintése nélkül. Ideális olyan helyeken ahol a higiéniai követelmények magasak pl. kórházakban.



> Lépésérzékelő szőnyegek

Kifejezetten olyan helyekre lett tervezve, ahol megoldható a szőnyeg alá történő behelyezés. Ideális kis helyekre.



> Állítható nagy hatósugarú radar

Ez a legmegfelelőbb megoldás az automatizált ajtóhoz a gyalogos forgalom irányítására és kontrollálására, mind lakossági, mind közületi alkalmazáshoz.



> Mikrohullámú radar

Ember jelenlétének vagy gépjárművek érzékelésére van kifejlesztve, így kifejezetten alkalmaznak szupermarketek vagy nagy bevásárlóközpontok esetén. Négy féle kivitelben kaphatók, a hatótávolságtól és az iránytól függően.



> Infravörös biztonsági radar

Ez az érzékelő készülék kifejezetten az ajtó mozgásterének biztosítására szolgál. Ideális akkor, ha nagyon magas biztonsági követelményeknek kell megfelelni, pl. iskolákban, kórházakban.



> Számkódos kapcsoló

> Jelkódos érzékelők

Speciális vezérlésbiztonsági kiegészítő, kizárólag illetékes felhasználók számára, egyéni számkóddal történő belépésre, kártyás vagy számkódos beléptető egységgel.



> Figyelmeztetés

A FLY automata rendszer max. 12V – 15W -os elektromos zárral szerelhető fel.



Biztonsági készülékek



> Mikro fotocellák

Alapvető biztonsági feladatok ellátására. Kifejezetten kis helyigényűek és beépíthetők az alumínium proflokba.



> Akkumulátor bekötő kártya

Áramszünet esetén biztosítja az akkumulátorok aktiválását. Különböző módon konfigurálhatóak.

FLY

Szárnyasajtó nyitó automatika

A modern szárnyas-ajtók automatizálására a FLY igen sokoldalú és könnyen telepíthető megoldást kínál.

Bármely típusú egy vagy kétszárnyú ajtó az igényeknek megfelelően történő egyszerűen kezelhető működtetésére alkalmas.



Közterületeken pl. pályaudvarokon, repülőtereken, kórházakban és ügyfélszolgálatokon.

Egyszerű és sokoldalú, minden alkalmazási megoldásra

Profilok egyéni igények szerint. A konzol és a fedőtető natur felületű 6060-as eloxált alumínium ötvözetből készül, de kérhetők egyéb felületi kialakításokkal is.

Akadály érzékelés. A kontrolláló szoftver az ajtószárnyak mozgásterének vonalában képes minden akadály érzékelésére és ezáltal a lassú biztonsági üzemmód aktiválására amely az akadályoztatás megszűnésekor újra visszaáll normál üzemmódba.

Intelligens központi egység. A logikai mikroprocesszoros irányítású vezérlés és irányítás lehetővé teszi az automata rendszer önszabályozását, amellyel maximális biztonságot nyújt működés közben.



Kereskedelmi jellegű területekre mint pl. üzletekbe, nagy elosztóraktárakba és gyógyszerraktárakba.



Privát és szolgáltató jellegű ügyfélterekre pl. éttermekbe, sport központokba, üzleti és lakossági területekre.

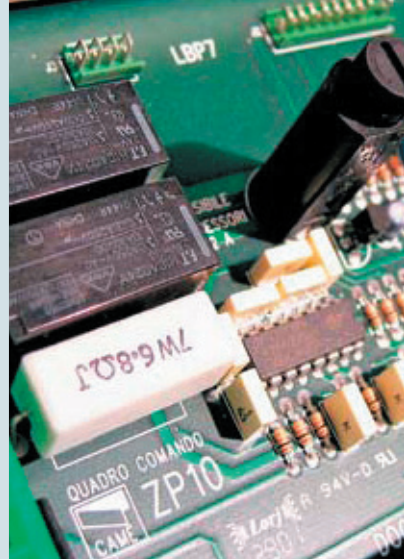


Technológia és hasznosság

Egy automatizált ajtó növeli az épület értékét, legyen szó akár irodáról, lakossági vagy kereskedelmi létesítményekről.

Elegáns és funkcionális ugyanakkor emeli a színvonalat. Ha van rá mód, érdemes már a tervezés legkorábbi fázisában eldönteni, hogy a számos variáció közül melyik megoldással aknázhatók ki legjobban a rendszer által kínált lehetőségek.

A CAME által kifejlesztett automata rendszerek, összhangban vannak a modern építészettel és nem kifejezetten a nagy ajtók automatizálására, inkább a szolgáltatás színvonalának növelésére alkalmasak.



Bármilyen ajtóhoz

A FLY automata rendszerek kifejezetten szárnyas ajtók működtetésére vannak kifejlesztve, azonban bármilyen típushoz alkalmazható maximum 250 kg-os szárnyankénti súlyig.

A FLY telepítéséhez tehát nincs szükség speciális ajtóra.

Ami fontos a rendszer telepítéséhez, az az ajtónyílás fölötti áthidaló rész a mozgószerkezet elhelyezéséhez közvetlenül az ajtó mozgásterére fölött.

Kétszárnyas verzióval, a FLY a vevő kérésének megfelelően kivitelezhető, hogy az esztétikai szempontoknak is megfeleljen.

A FLY telepítése nem időigényes és csak minimális időszakos karbantartás szükséges.

Az alap felszerelése egyszerű, a kábelek helye - amelyek a biztonsági kiegészítők áramellátását is szolgálják - pontosan meg vannak határozva.

Az automata rendszer telepítéséhez csak az alap felhelyezése szükséges.



Belépés kontrollálás. A FLY szárnyas ajtó automata rendszerek megfelelő megoldást kínálnak a beléptetés kontrollálására.

Azokon a területeken ahol a belépéseket kontrollálni kívánjuk, az ajtó automatizálásával, lehetőség van a belépések folyamatos ellenőrzésére.

Ez igaz akkor is ha csak egyes szolgáltatások igénybevételére jogosultak az ügyfelek vagy csak egyszerű működtetésre a kontrollálni kívánt területen. A CAME tradíciójának megfelelően ez egy maximális megbízhatóságot és teljesítményt kínáló komplett rendszer.

Mozgató karok. Alkalmazhatóak toló vagy húzó karként, attól függően hogy a hajtás melyik oldalra lett felszerelve

Méretezés

A szárnyasajtó szükséges adatainak megadása egyszerű, csak az ajtó szélességét és súlyát kell meghatározni és összeegyeztetni a használati korlátokkal.

Ezenkívül még egy, az ajtó nyitásához szükséges nyomték mérésére van szükség különösen egy már meglévő ajtónál.

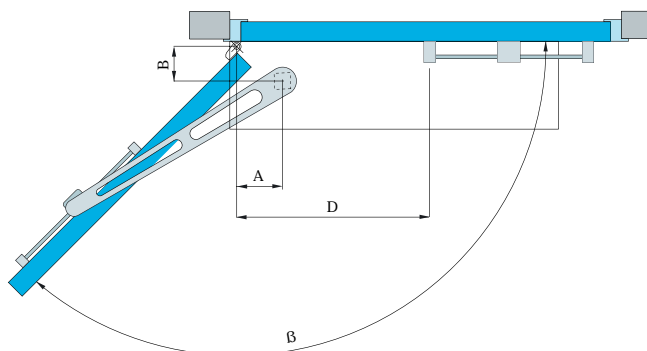
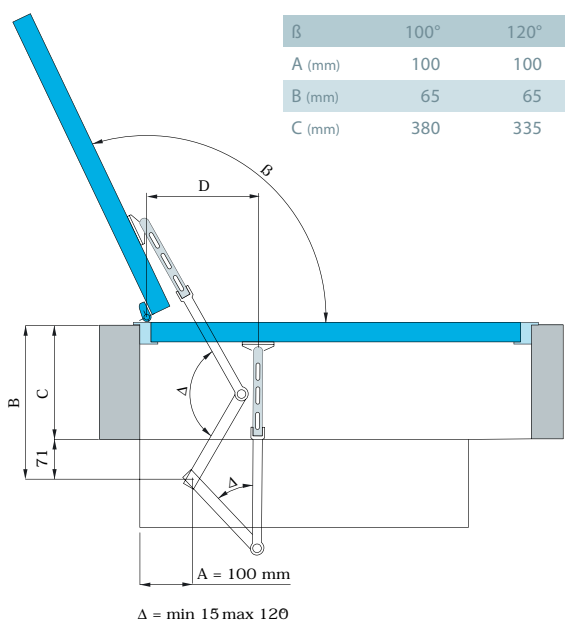
Végül, fontos leellenőrizni, hogy az automata rendszer felszereléséhez elegendő hely álljon rendelkezésre közvetlenül az ajtó nyílás fölött, és azt, hogy húzó vagy toló üzemmódban szükséges működtetni.

Ilyen módon választható ki a megfelelő mozgatókar.



Húzó üzemmód:

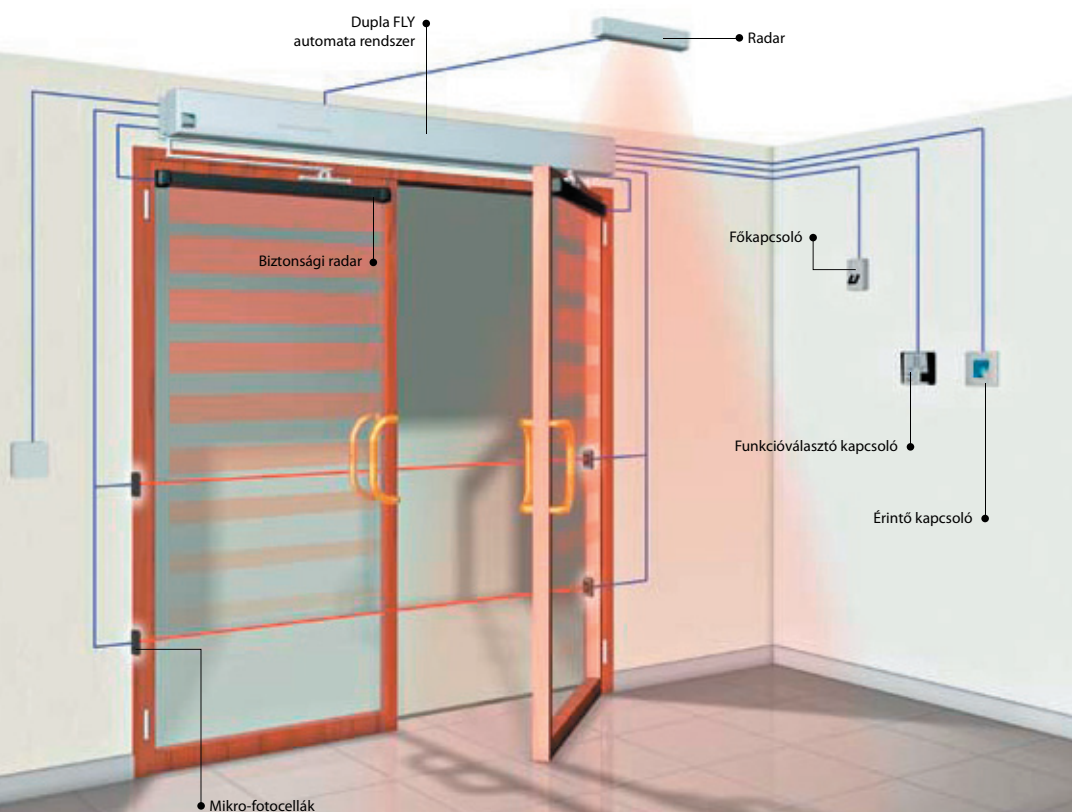
β	100°	120°
A (mm)	100	100
B (mm)	65	65
C (mm)	380	335



Toló üzemmód:

β	$< 120^\circ$	$\beta < 180^\circ$
A (mm)	100	100
B (mm)	< 420	< 120
C (mm)	> 350	> 50
D (mm)	250	250

Telepítési útmutató:



Határok nélkül. A FLY szárnyasajtó automata rendszerek, beleértve a CORSA és a RODEO tolóajtó nyitó automatikákat hatékony segítséget nyújtanak a tervezésben leküzdve az építészeti akadályokat és korlátokat.