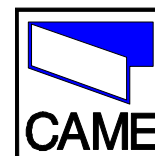




1106 BUDAPEST
Gránátos utca 6.
Tel.: 262-69-33
Fax: 262-28-08
www.kling.hu
E-mail: kling@kling.hu

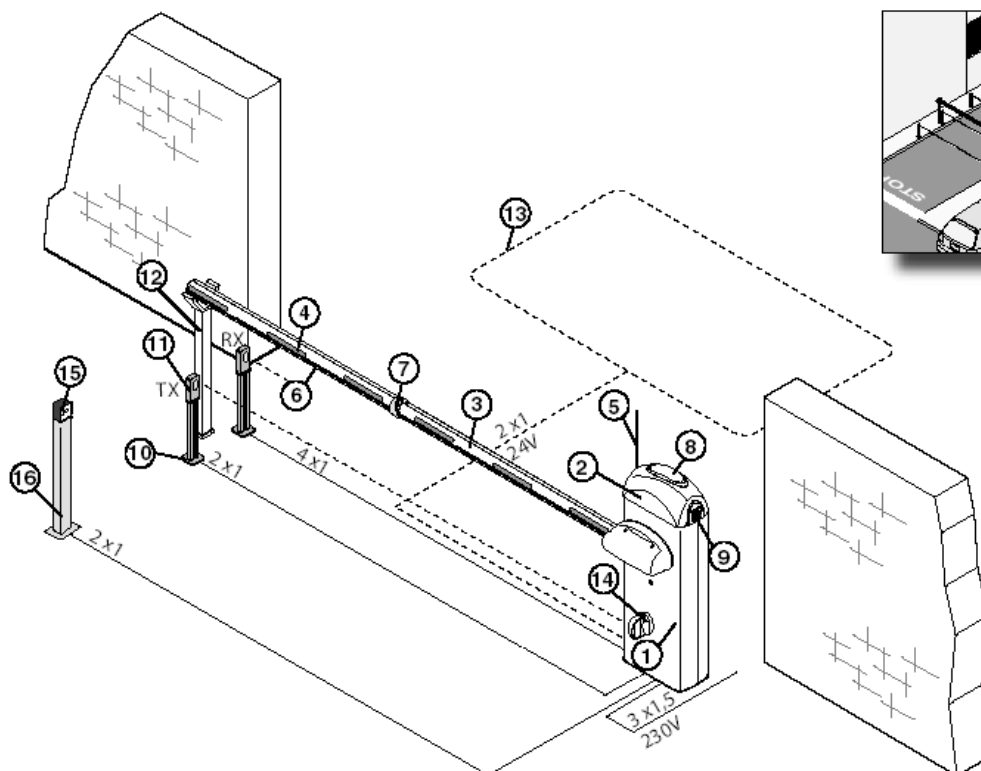


magyarországi
képviselő

G2080

24V automatikus sorompó

A vásárolt terméket csak megfelelő szakismerettel rendelkező, cégünk által felkészített szakember szerelheti fel, kötheti be és helyezheti üzembe a készülék leírásában szereplő módon!



- 1./ Sorompó test
- 2./ Vezérlés
- 3./ Alumínium sorompóárboc
- 4./ Vörös foszforeszkáló csík
- 5./ Antenna
- 6./ LED-es fénysor
- 7./ Árboc csatlakozó elem
- 8./ LED-es villogó lámpa

- 9./ Kulcsos kapcsoló
- 10./ DIR fotocella oszlop
- 11./ DIR fotocella
- 12./ Fix sorompóbak
- 13./ Mágneses hurokérzékelő
- 14./ DIR fotocella
- 15./ Proximity kártya olvasó
- 16./ Oszlop proximity kártya olvasóhoz

Általános leírás:

Ezzel a sorompóval megoldható a lezárása ipari, lakossági és közhasználatú útvonalakat egészen 7,6m szélességig.

A terméket teljes egészében a CAME CANCELLI AUTOMATICI S.P.A. tervezte és gyártja. A termék megfelel az aktuális biztonsági előírásoknak.

Tulajdonságok:

- IP54 védelem
- becsípődés-védelem
- biztonsági kapcsolat nyitott állapotban is
- végálláslassítás
- beépíthető SETK kulcsos kapcsoló, S6000 kódzár billentyűzet, S9000 rádiófrekvenciás kódzár, proximity kártya olvasó
- beépíthető DIR fotocella

Technikai tulajdonságok:

230V a.c. tápfeszültségű sorompó 3,6-7,6m lezárására, 4-8mp. működési idővel. A sorompó kétféle külsővel rendelhető:

G2080 >> festett

G2080I >> rozsdamentes acél

Szükséges kiegészítők:

G02000: alumínium sorompóárbc 100mm átmérővel, 2m hosszban

G04000: alumínium sorompóárbc 100mm átmérővel, 4m hosszban

ZL38: Vezérlőpanel

G02040: 40mm átmérőjű rugó

G04060: 50mm átmérőjű rugó

G06080: 55mm átmérőjű rugó

Opcionális kiegészítők:

G06801: Csatlakozó elem az árbochoz 3,6m-nél nagyobb hossz esetén

G06802: Illesztés az árbc csatlakozóhoz fény sor esetén, 5m-nél nagyobb hossz esetén

G02801: Villogó lámpa

G02802: DIR fotocella tartó konzol

G02083: Fénysor az árbochoz

G02804: Csatlakozó kábel fény sorhoz

G02805: Akkumulátor tartó

G02806: Alumínium sorompó szakáll 2m.

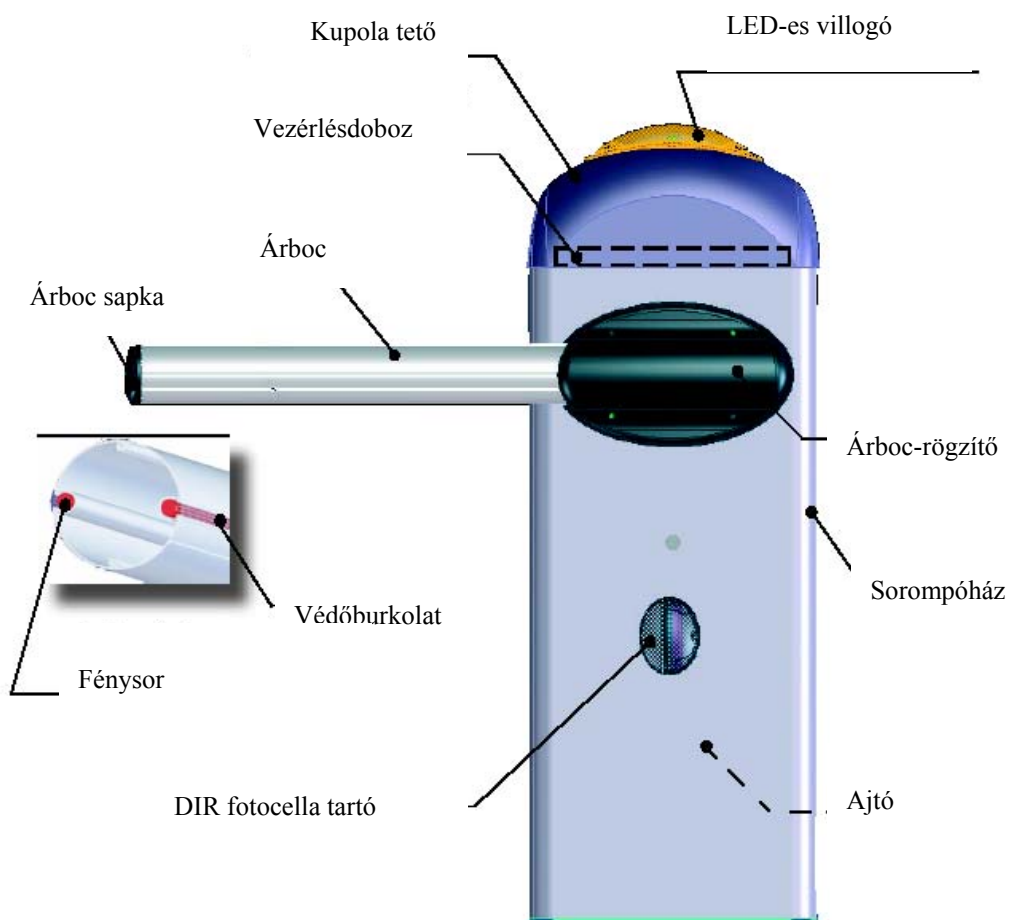
G02807: Fix sorompóbak

G02808: Mozdó sorompóbak

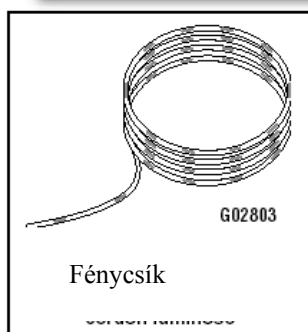
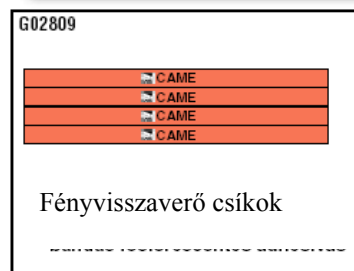
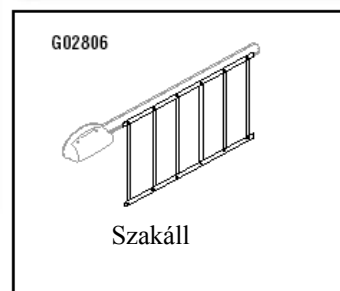
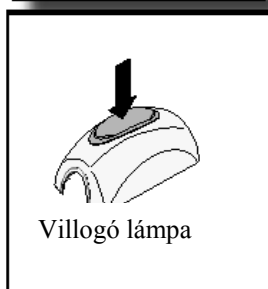
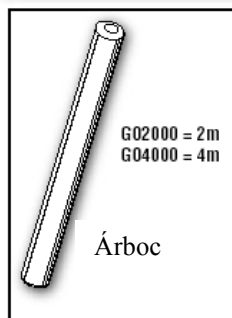
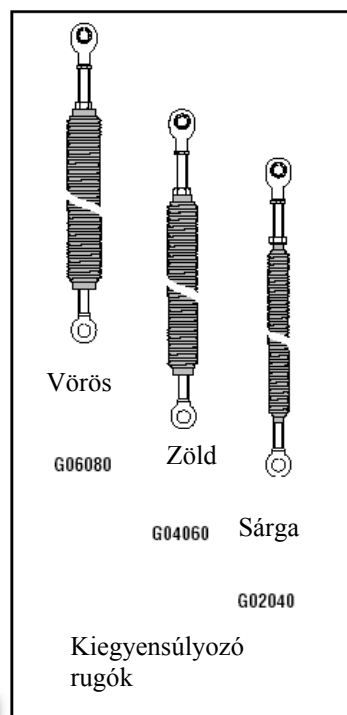
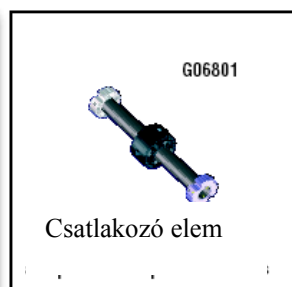
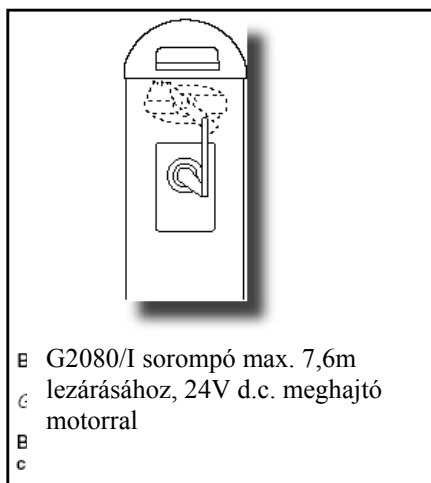
G02809: Vörös fény visszaverő matrica

Figyelem!

Ellenőrizze, hogy a biztonsági és egyéb kiegészítők eredeti CAME termékek legyenek! Így a szerelés könnyű és egyszerű lesz, a használat pedig biztonságos.



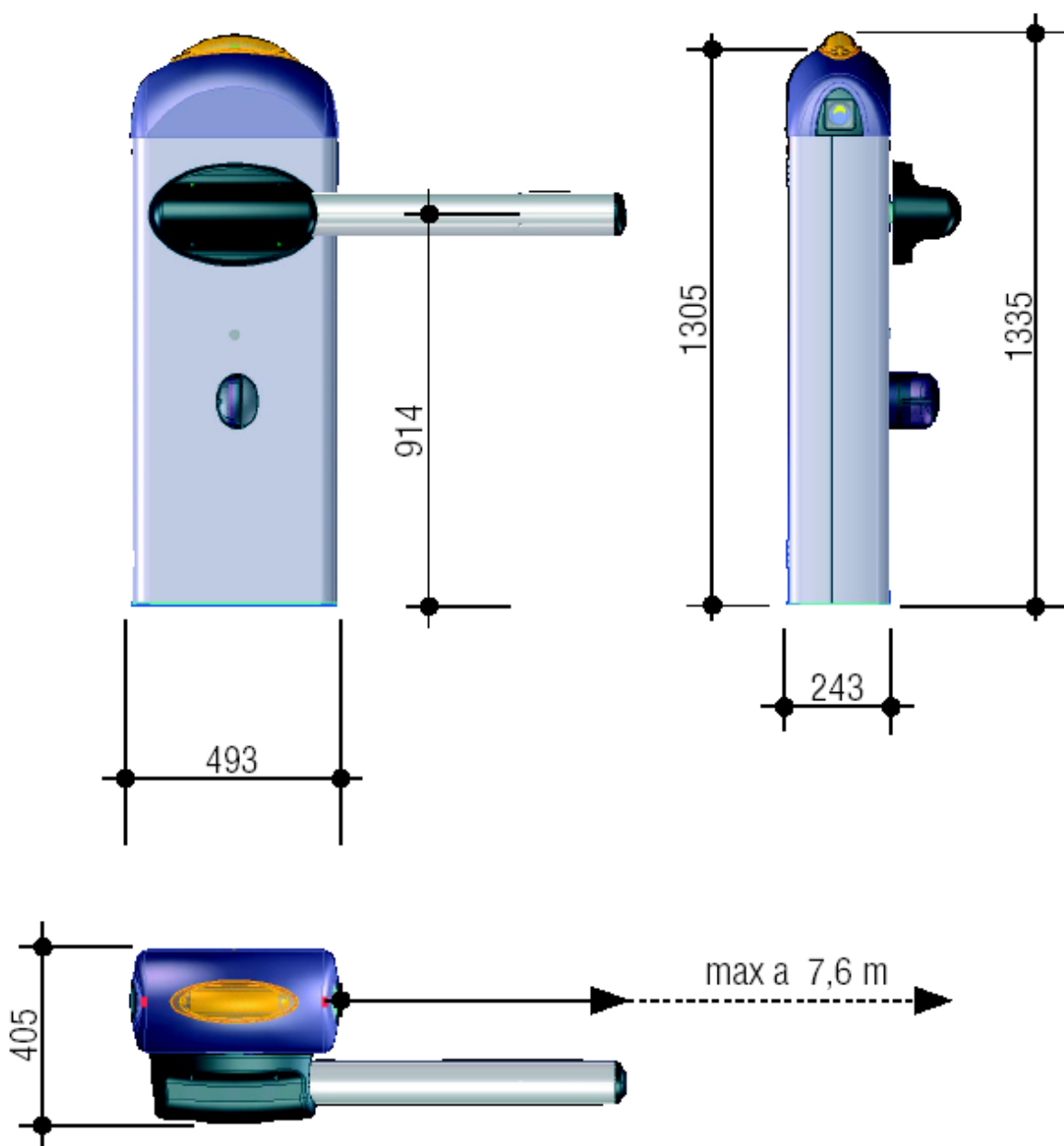
Kiegészítők:



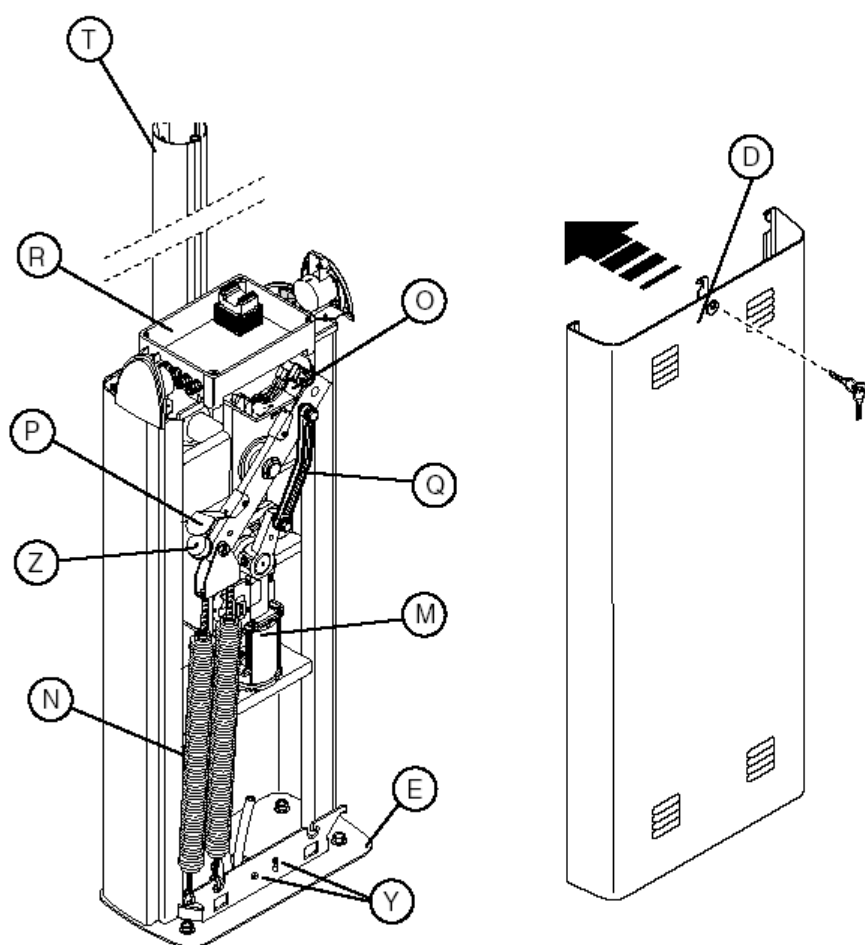
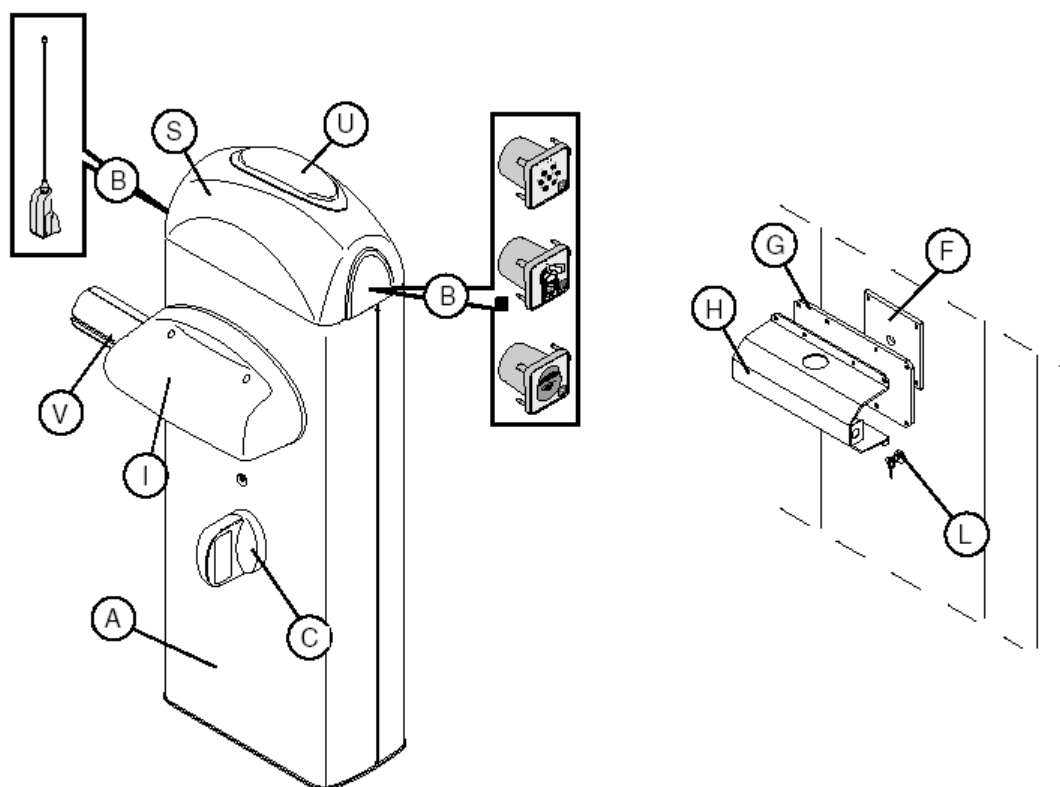
Technikai adatok:

Tápfeszültség:	230V A.C.
Meghajtómotor tápfeszültsége:	24V D.C.
Teljesítmény:	300W
Max. Áramfelvétel:	1,3A (230V); 15A (24V)
Áttétel:	1/202
Motor nyomatéka:	600Nm
Nyitási idő:	4-8mp
Üzemhányad:	intenzív használatra

Méreték:



A részegységek:



A/ 2,5mm vastag acélból épített, felületkezelt és festett, vagy 2mm vastag rozsdamentes acélból épített sorompótest

B/ Beépíthető kiegészítők helye

C/ DIR fotocella tartó

D/ Cilinderzáras ajtó. A cilinderzárral meg lehet szakítani a motor tápfeszültségét, valamint a felső burkolatot szabaddá teszi.

E/ Felületkezelt sorompótalp

F/ Árbocrögztítő lemez 1.

G/ Árbocrögztítő lemez 2.

H/ Árbocrögztítő burkolat

I/ Ujjbecsípődésvédő burkolat

L/ Cilinderzáras kireteszelő

M/ 24V-os (D.C.) meghajtó motor alumínium házban, belül folyamatos kenésű rendszer

N/ Kiegyensúlyozó rugók

O/ Végállás

P/ Végállás-lassítás

Q/ Sorompó kar

R/ ABS vezérlésház transzformátorral ZL38 vezérlőpanelhez

S/ Felső burkolat

T/ Körárboc

U/ LED-es villogó lámpa

V/ LED-es fényoszlop

Z/ Árbocbeállító ütközőcsap

Y/ Földelések. A használt kábel ne legyen vékonyabb, mint 2,5mm!

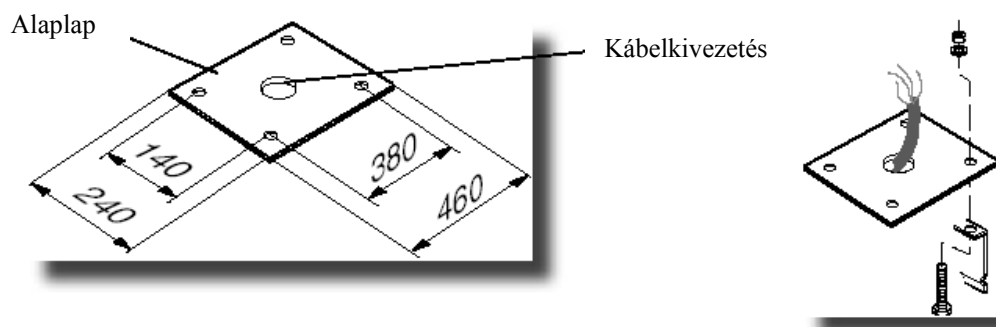
Szerelés:

Az alap elkészítése:

Készítsen a szereléstől függő beton alapot, amelybe beágyazza a rögzítő elemet (a sorompóalaphoz).

A talpnak tökéletesen szintben, valamint tisztának kell lennie, és a csavarnak tökéletesen behajthatónak kell lennie.

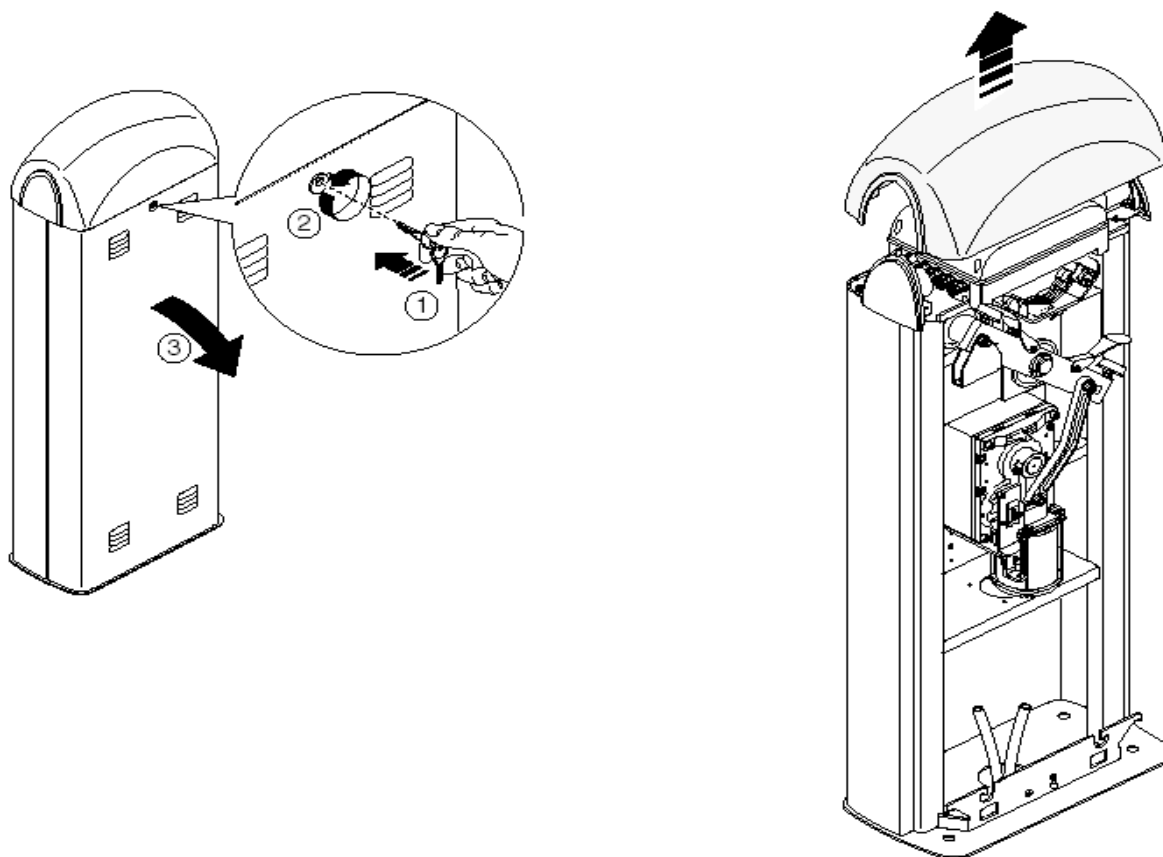
Egy 60mm átmérőjű lyukat kell hagyni, ahol a vezetékeket ki lehet vezetni.



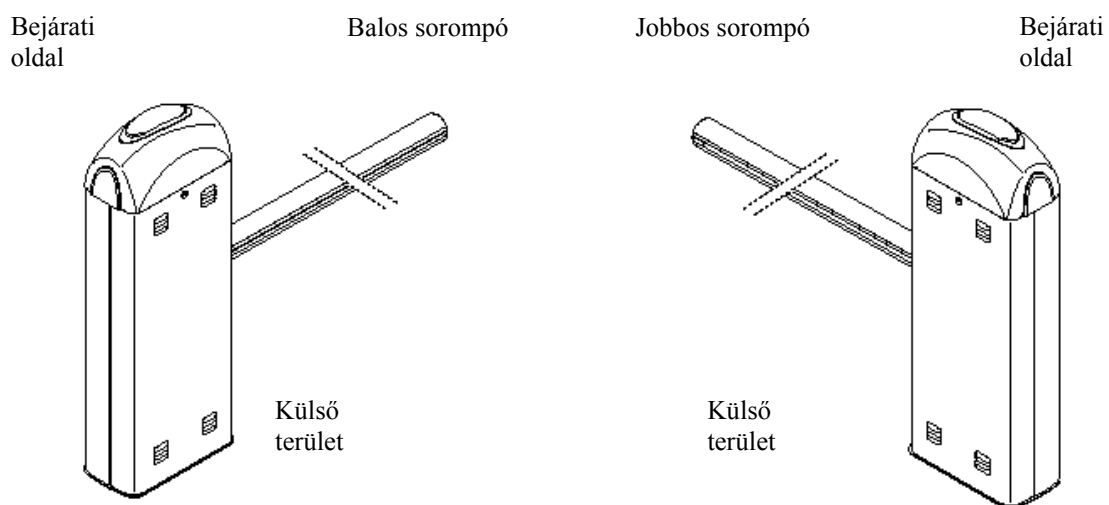
A sorompóház rögzítése:

Azt ajánljuk, hogy a sorompótestet az ajtóval a terület külseje felé szerelje fel.

Nyissa ki a sorompó ajtaját, és vegye le a felső burkolatot.



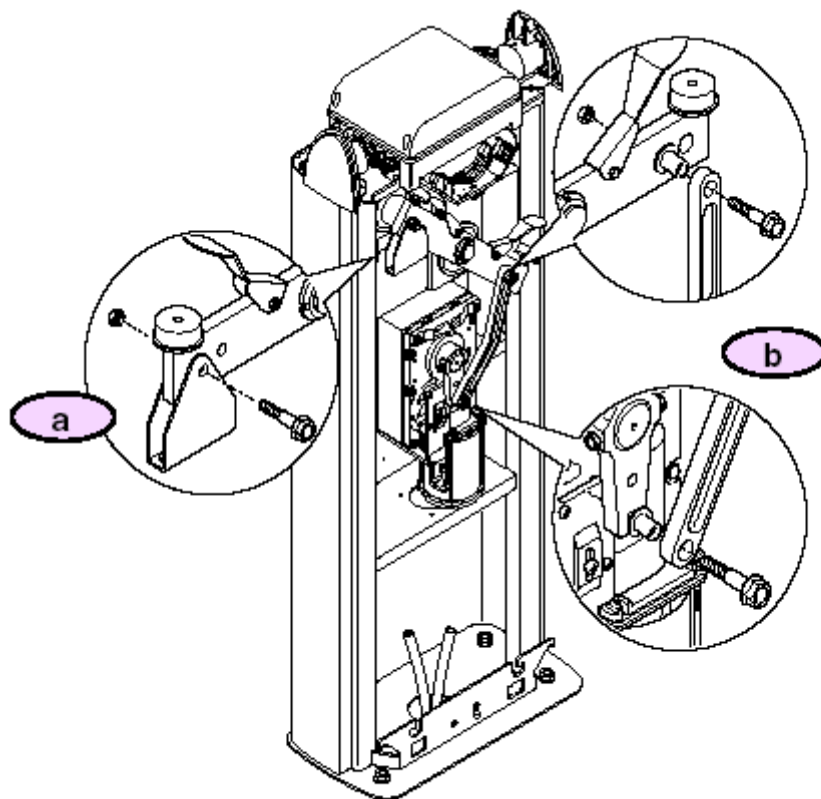
Balos és jobbos sorompó:



A sorompó alapesetben úgy van összerakva, hogy a sorompóház belülről nézve a bal oldalra kerüljön.

Ha szükséges, a sorompót át lehet fordítani, a következő módon:

- vegye le a rugórögzítőt (a)
- vegye le az íves kart (b)



Aztán:

fordítsa át a motorkart és

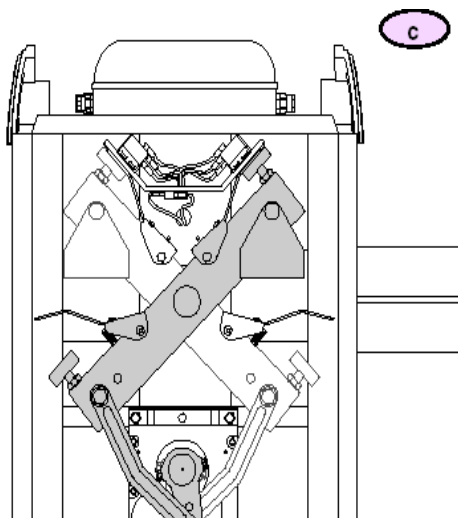
-a rugórögzítőt (c)

-az íves kart (c)

Ezek után:

-fordítsa meg a végállaskapcsolók bekötéseit (d)

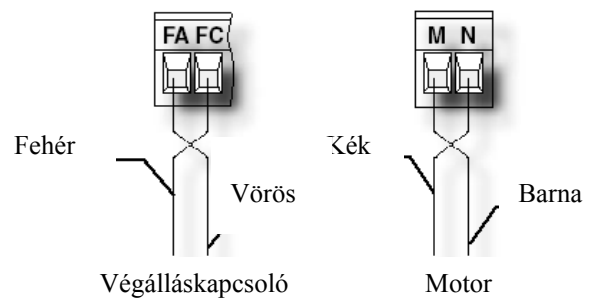
-fordítsa meg a motor bekötéseit (d)



d

A végállaskapcsoló sorkapcsa

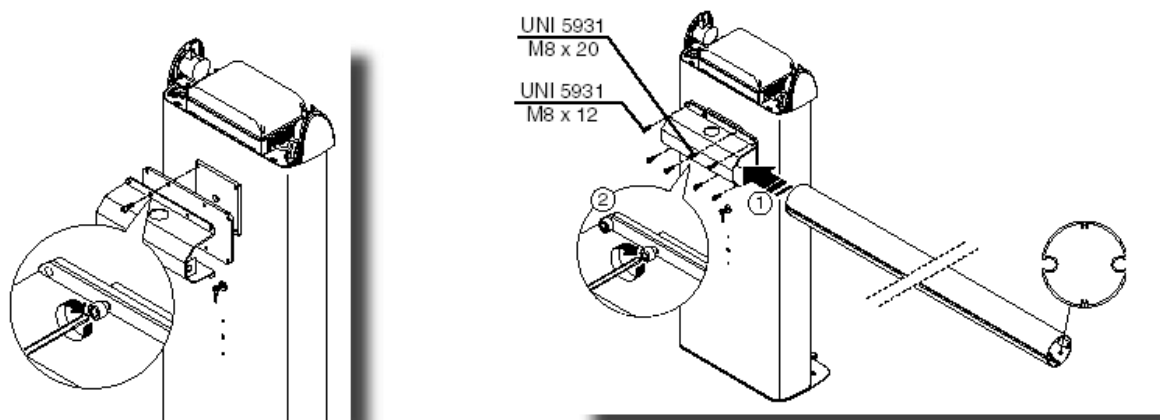
A motor sorkapcsa



Most szerelje fel az árbocot:

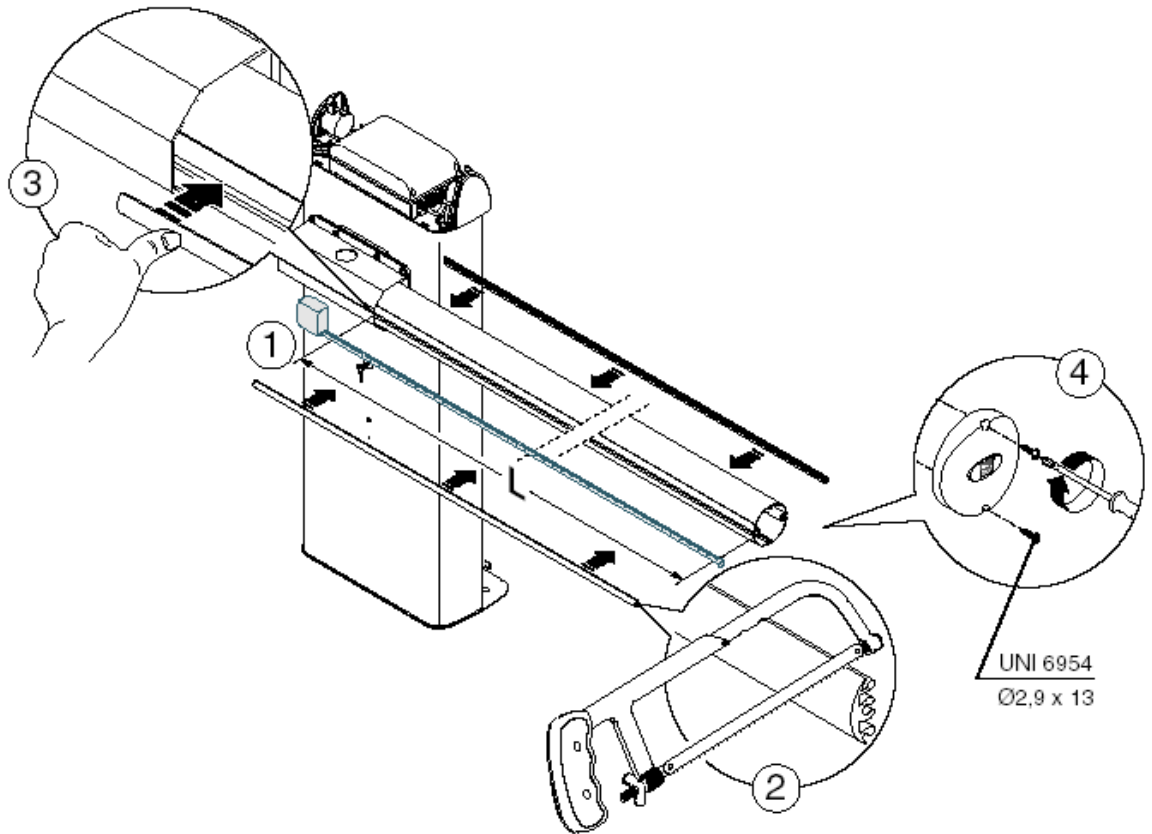
-rögzítse a 2. számú árbocrögzítő lemezt és az árbocrögzítő burkolatot az 1. számú árbocrögzítő lemezhez megkönnyítendő az árboc felfogatását

-helyezze fel az árbocot, aztán rögzítse a csavarokat

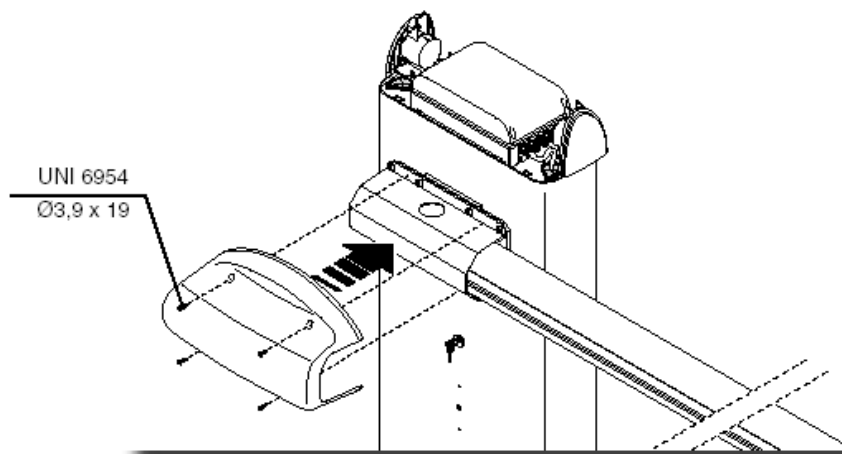


Az árboc burkolatainak rögzítése:

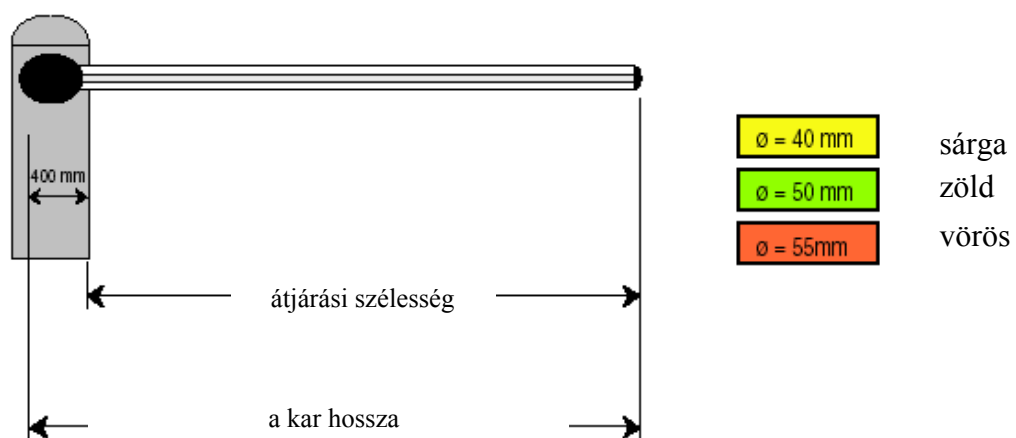
- mérje le az árboc hosszát, majd a fényoszlop burkolatát vágja a megfelelő méretre
- helyezze be a fényoszlop burkolatát
- csavarozza fel az árboc véglezáróját



Ezután csavarozza fel az árbocrögzítés újbecsípődés elleni védőburkolatát



Kiegyensúlyozás:



	2	2.5	3	3.5	4	4.5	5	5.5	6	6.5	7	7.6
Üres kar	$\varnothing = 40 \text{ mm}$	$\varnothing = 40 \text{ mm}$	$\varnothing = 40 \text{ mm}$	$\varnothing = 40 \text{ mm}$	$\varnothing = 40 \text{ mm}$	$\varnothing = 50 \text{ mm}$	$\varnothing = 50 \text{ mm}$	$\varnothing = 50 \text{ mm}$	$\varnothing = 50 \text{ mm}$	$\varnothing = 50 \text{ mm}$	$\varnothing = 55 \text{ mm}$	$\varnothing = 55 \text{ mm}$
+ mozgó bak	$\varnothing = 40 \text{ mm}$	$\varnothing = 40 \text{ mm}$	$\varnothing = 40 \text{ mm}$	$\varnothing = 40 \text{ mm}$	$\varnothing = 40 \text{ mm}$	$\varnothing = 40 \text{ mm}$	$\varnothing = 50 \text{ mm}$	$\varnothing = 50 \text{ mm}$	$\varnothing = 50 \text{ mm}$	$\varnothing = 50 \text{ mm}$	$\varnothing = 55 \text{ mm}$	$\varnothing = 55 \text{ mm}$
+ fénycsík	$\varnothing = 40 \text{ mm}$	$\varnothing = 40 \text{ mm}$	$\varnothing = 40 \text{ mm}$	$\varnothing = 40 \text{ mm}$	$\varnothing = 40 \text{ mm}$	$\varnothing = 40 \text{ mm}$	$\varnothing = 50 \text{ mm}$	$\varnothing = 50 \text{ mm}$	$\varnothing = 50 \text{ mm}$	$\varnothing = 50 \text{ mm}$	$\varnothing = 55 \text{ mm}$	$\varnothing = 55 \text{ mm}$
+fénycsík+bak	$\varnothing = 40 \text{ mm}$	$\varnothing = 40 \text{ mm}$	$\varnothing = 40 \text{ mm}$	$\varnothing = 40 \text{ mm}$	$\varnothing = 40 \text{ mm}$	$\varnothing = 50 \text{ mm}$	$\varnothing = 50 \text{ mm}$	$\varnothing = 50 \text{ mm}$	$\varnothing = 50 \text{ mm}$	$\varnothing = 55 \text{ mm}$	$\varnothing = 55 \text{ mm}$	$\varnothing = 55 \text{ mm}$
+ szakáll	$\varnothing = 40 \text{ mm}$	$\varnothing = 40 \text{ mm}$	$\varnothing = 40 \text{ mm}$	$\varnothing = 40 \text{ mm}$	$\varnothing = 40 \text{ mm}$	$\varnothing = 50 \text{ mm}$	$\varnothing = 50 \text{ mm}$	$\varnothing = 50 \text{ mm}$	$\varnothing = 50 \text{ mm}$	$\varnothing = 55 \text{ mm}$	$\varnothing = 55 \text{ mm}$	$\varnothing = 55 \text{ mm}$
+szakáll+fénycsík	$\varnothing = 40 \text{ mm}$	$\varnothing = 40 \text{ mm}$	$\varnothing = 40 \text{ mm}$	$\varnothing = 40 \text{ mm}$	$\varnothing = 40 \text{ mm}$	$\varnothing = 50 \text{ mm}$	$\varnothing = 50 \text{ mm}$	$\varnothing = 50 \text{ mm}$	$\varnothing = 50 \text{ mm}$	$\varnothing = 55 \text{ mm}$	$\varnothing = 55 \text{ mm}$	$\varnothing = 55 \text{ mm}$

Végő kiegyensúlyozás:

-reteszelje ki a motort, pozícionálja az íves kart a rugórögzőtővel, a kart a nyitott állapotba

-helyezze be a csavarokat

-szerelje be a rugót

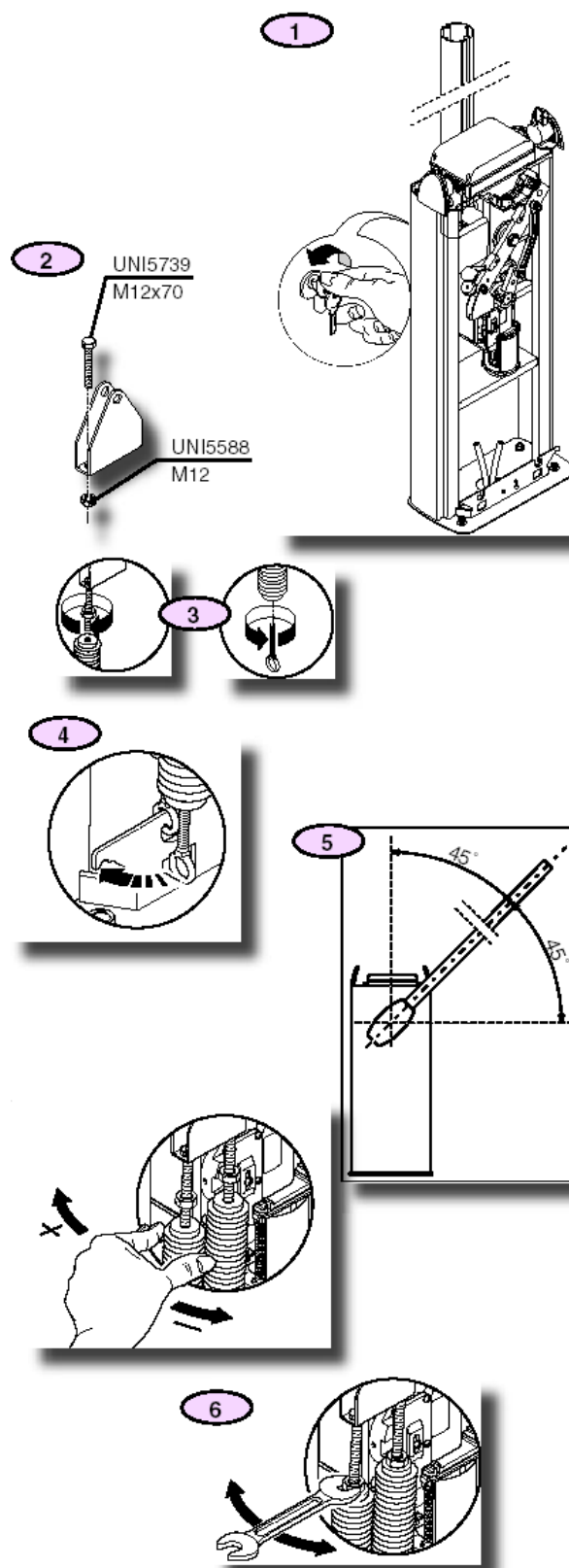
-akassza be az alsó rugórögzőt

-Kézzel csavarja addig a rugót, amíg az árboc 45°-ban nem áll

-rögzítse a rugót

Megjegyzés:

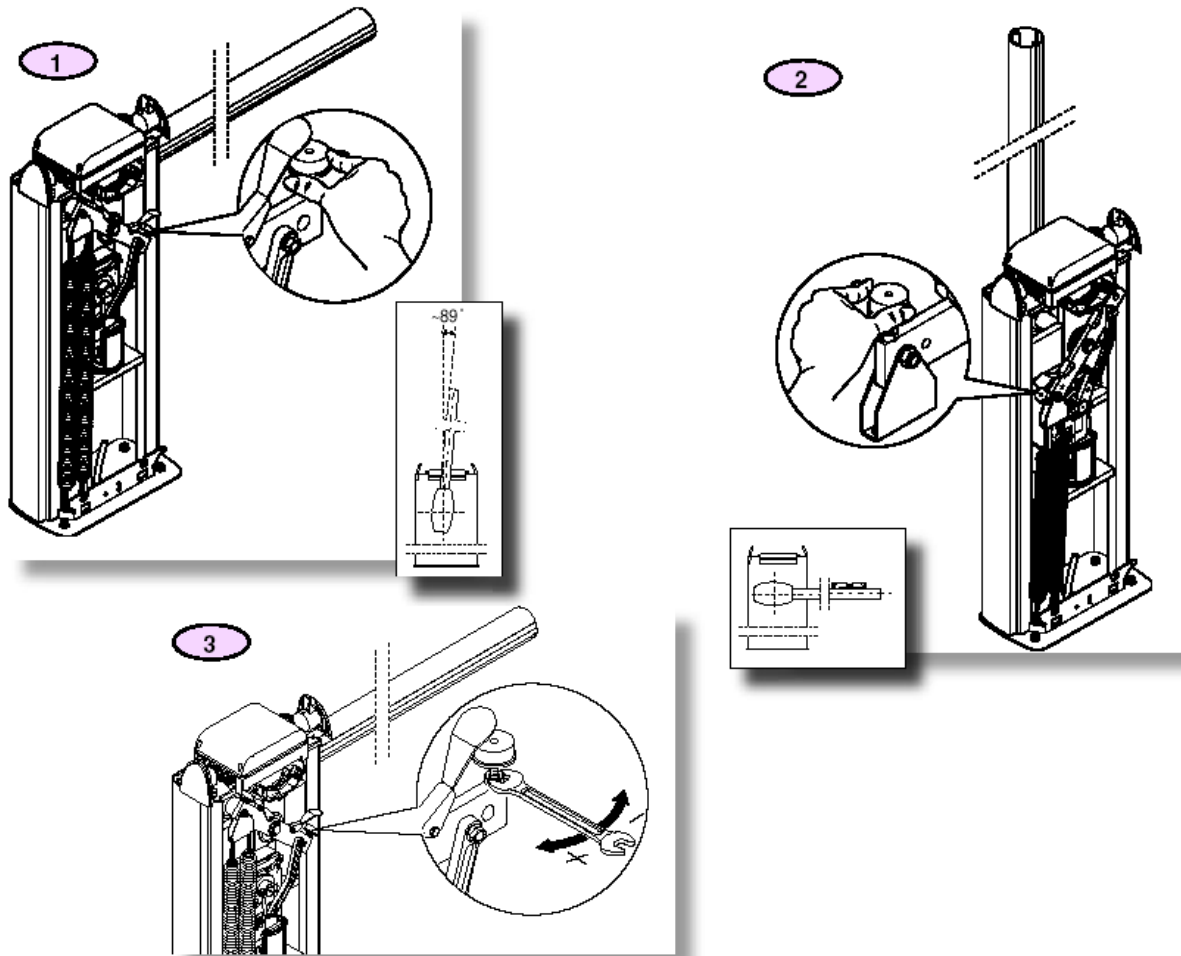
A fenti műveletet meg kell ismételni, ha két rugót használ!



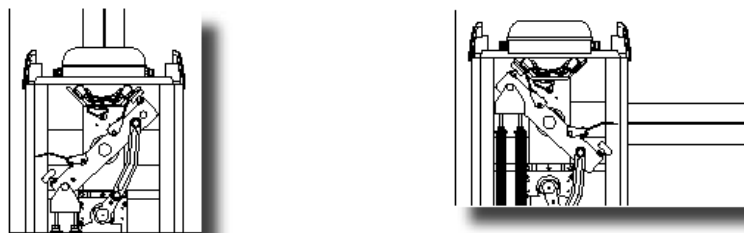
A végállás ütköző beállítása:

Ellenőrizze az árboc helyes állását nyitott, illetve zárt helyzetben, majd ennek megfelelően állítsa be az ütközőket:

- elektromosan mozgassa az árbocot zárt helyzetbe, majd állítsa be a szabad ütközőt
- nyissa fel a sorompót, majd állítsa be a másik ütközőt
- rögzítse az ütközőket



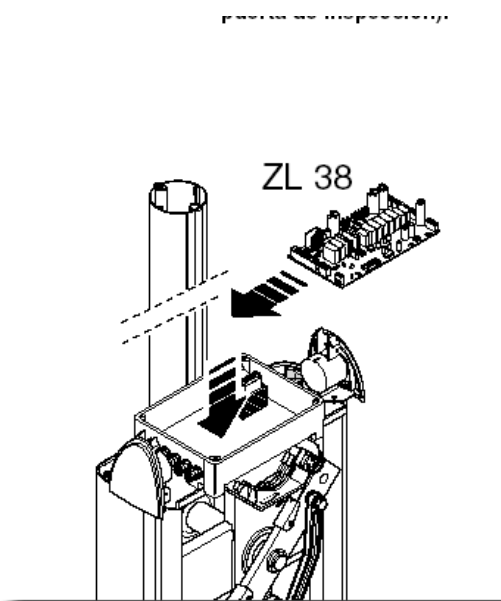
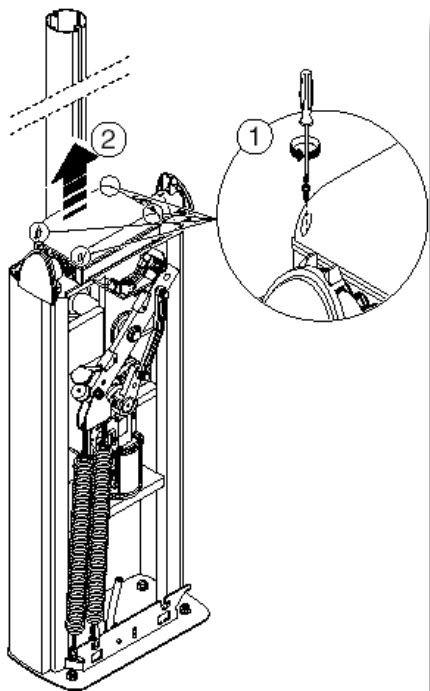
Példa a kiegyensúlyozásra: a rugók lazák, a kar függőlegesen áll, a rugók feszesek, a kar vízszintesen áll.



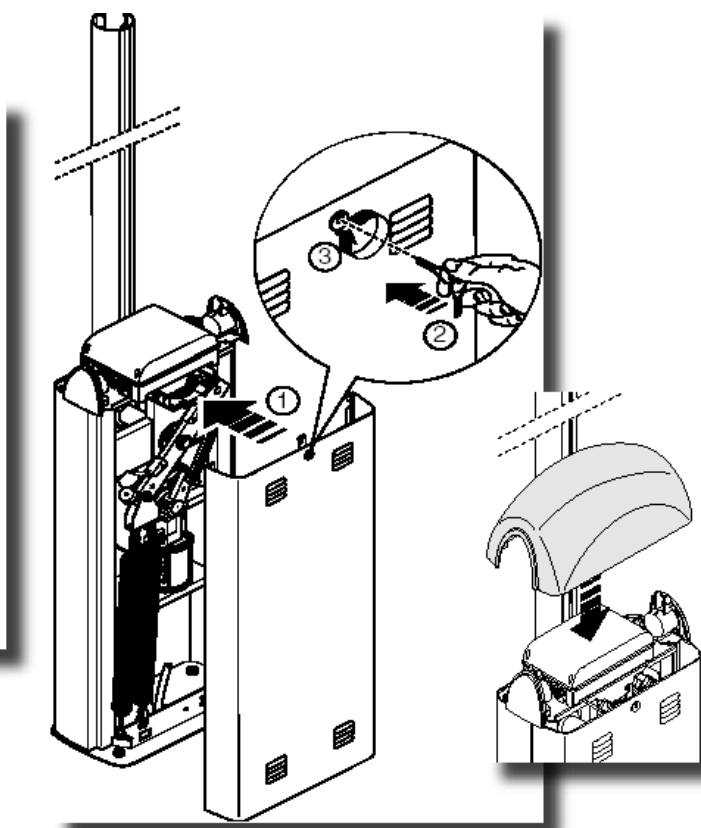
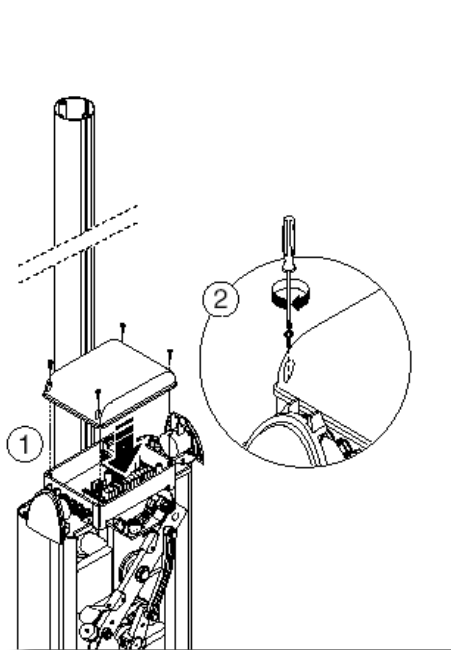
A ZL38 vezérlőpanel beszerelése:

Csavarozza le a vezérlésdoboz tetejét, majd csatlakoztassa a vezérlést, majd helyezze áram alá és próbálja ki.

FIGYELEM! Zárja be az ajtót!



Zárja le a vezérlésdoboz tetejét, majd helyezze fel a felső burkolatot.



Hibajelenségek:

Hibajelenség	Hivatkozás	Ellenőrizendő
Az automatika nem nyit vagy zár	1-2-3-4-6-8-18	1. Zárja be az ajtót a kulccsal
Az automatika nyit, de nem zár	4-7-10	2. Kapcsolja ki a „karbantartási munkák” funkciót a DIP kapcsolóval
Az automatika zár, de nem nyit	4-7-9	3. Ellenőrizze a tápfeszültséget és a biztosítékokat
Nincs automata zárás	11-12-13	4. N.C. biztonsági kapocs nyitott
Nem működik a távkapcsolóval	2-14-16	6. Nem engedélyezett mester-szolga kapcsolat
Írányt vált	7-18	7. Ellenőrizze a kiegyensúlyozást és a rugó feszességét
Csak egy távkapcsoló működik	22	8. Tiltsa le az akadályérzékelést a DIP kapcsolóval
A fotocella nem működik	12-23-24	9. Ellenőrizze a nyitási végállást
A jelző LED gyorsan villog	4	10. Ellenőrizze a zárási végállást
A jelző LED világít	13	11. Kapcsolja be az automata zárast a DIP kapcsolóval
Nincs lassítás	7-15	12. Ellenőrizze a mozgásirányt
Az automatika nem működik az akkumulátorokról	8-25-26	13. Vezérlő nyomógomb
Az automatika lassul	7	14. Ellenőrizze az áthidalót az AF43S frekvenciakártyán, kapcsolja ki, majd be a tápfeszültséget
Az automatika nem áll le	7	15. Ellenőrizze az árboc hosszát
Az árboc nagyon beleng	7-15	16. Újra mentse el a rádió-kódot
		18. Állítsa be az érzékenységet
		22. Tanítsa újra a távkapcsolókat
		23. Engedélyezze a fotocellát a DIP kapcsolóval
		24. Sorba kösse a fotocellákat, ne párhuzamosan
		25. Az akkumulátorok kimerültek
		26. Hibás fotocella-polaritás



Az összes információ maximális figyelemmel és ellenőrzéssel lett elkészítve.

Mindemellett nem vállalunk felelősséget semmilyen hibáért, vagy kihagyásért.

A műszaki változtatások joga fenntartva.

