



1106 BUDAPEST
Gránátos utca 6.
Tel.: 262-69-33
Fax: 262-28-08
www.kling.hu
E-mail: kling@kling.hu



magyarországi
képviselő

MR8104

Mikrohullámú radar

Műszaki adatok:

Kibocsátott frekvencia: 24,125GHz
Kibocsátott energia: $\ll 5\text{mW/cm}^2$
Szerelési magasság: max. 3m
Billenési szög: 0° - 90° függőlegesen
 -30° - $+30^\circ$ oldalirányban
Érzékelési terület (általában):

- széles hatósugarú letapogatás:
4m*2m
- szűk hatósugarú letapogatás:
2m*2,5m

Érzékelési mód: mozgást érzékel
Minimális sebesség: 5cm/mp
Tápfeszültség: 12-24V AC $\pm 10\%$
12-24V DC $+30\%$ / -10%
Frekvencia: 50-60Hz
Fogyasztás: $< 2\text{W}$
Relékimenet terhelhetősége:

- Maximális feszültség:
75V DC / 50V AC
- Maximális áram: 1A
- Maximális leadott teljesítmény:
30W (DC) / 60VA (AC)

Relé behúzási ideje: 0,5-9mp
Közvetlen beállítási lehetőségek:

- Érzékenység (nyomógombokkal)
- Érzékelés iránya (mechanikusan)
- Szűk – nagy hatósugarú beállítása
(antenna kiválasztásával)

Távkapcsolóval végezhető beállítások:

- Érzékenység
- Relé működési ideje
- Különböző relébeállítások
- Védettség

Hőmérséklet-tűrés: -20°C - $+55^\circ\text{C}$
Méret: 120mm*80mm*50mm
Súly: 0,215kg
Anyag: ABS
Burkolat színe:

- Fekete
- Alumínium
- Fehér

Kábelhossz: 2,5m

A radar felépítése:



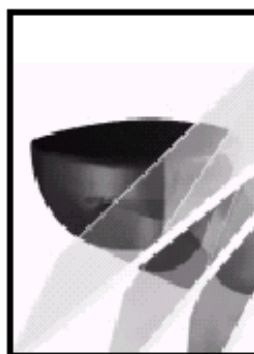
Amire figyelni kell:



A radart stabilan kell felszerelni, ne tudjon rezegni, elmozdulni.



A radar elé ne kerüljön semmi olyan, ami takarhatja.



A radar hatósugarán belül ne helyezzen el mozgó tárgyat.

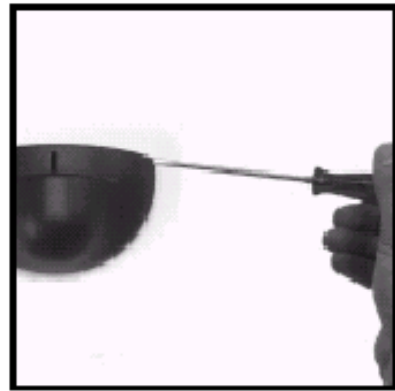


A radar hatósugarát ne keresztezze lézersugár.

Fedőlap eltávolítása:

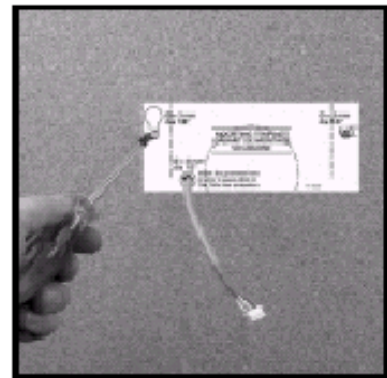


Ha nincs felszerelve, hátulról egy hegyes tárggyal.



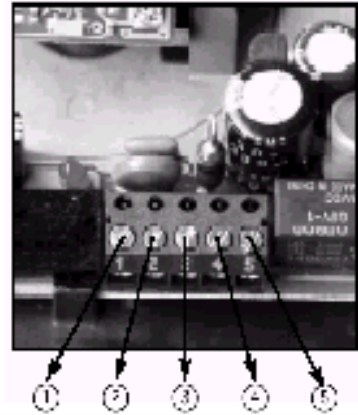
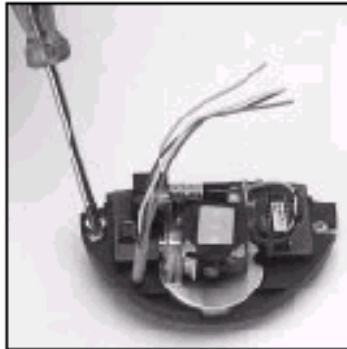
Ha fel van szerelve, előről egy hegyes tárggyal.

Előkészület a radar felszereléséhez:



- A./ A sablont felragasztani
- B./ Fúrásokat elvégezni a sablon ábráinak megfelelően
- C./ Csavarokat becsavarni, de nem meghúzni
- D./ Ha lehetséges, a kábel elhelyezése

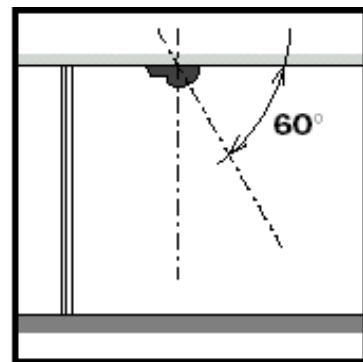
Felszerelés:



12V AC / DC közös NO NC

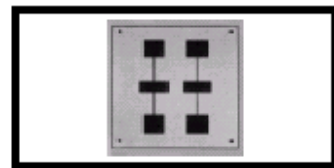
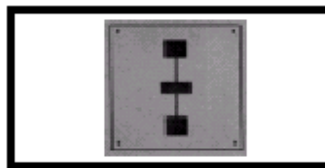
- A./ A kábelt keresztülfűzni az e célból kialakított nyíláson
- B./ A radart a helyére illeszteni és a csavarokat meghúzni
- C./ A kábelek csatlakoztatása a sorkapocshoz

A radar mennyezetre való szerelése esetén ügyeljen arra, hogy az érzékelési irány ne az ajtó felé essen, valamint a mennyezet és az érzékelő egymással minimum 60°-os szöget zárjon be (max. 90°).

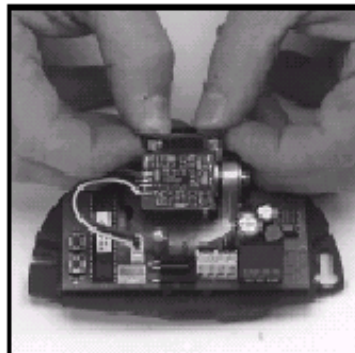


Érzékelés hatósugarának megválasztása:

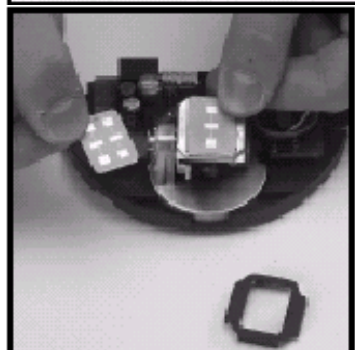
Széles hatósugarú érzékeléshez válassza a háromrészes, szűk hatósugarúhoz a hatrészes antennát.



A./ Az érzékelő védőburkolatának óvatos eltávolítása



B./ Megfelelő antenna felhelyezése



C./ Védőburkolat visszarakása

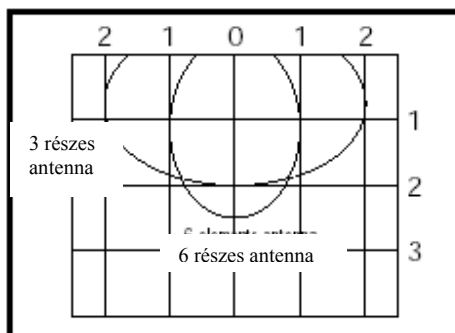
Az érzékelő hatósugarának karakterisztikája a felhelyezett antennától függ.

(Az ábrán a radar beállításai a következők:

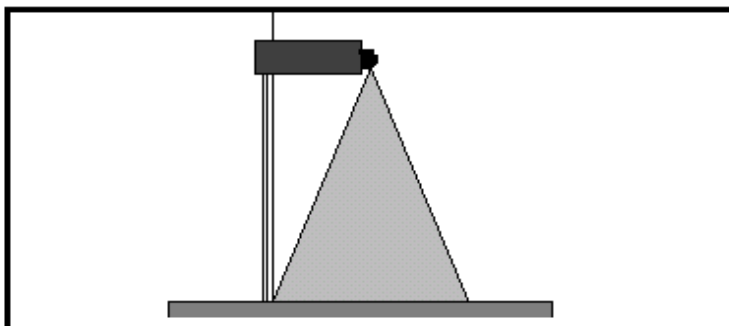
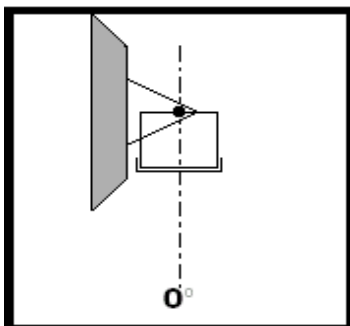
oldalirányú beállítás: 30°

érzékenység: 9

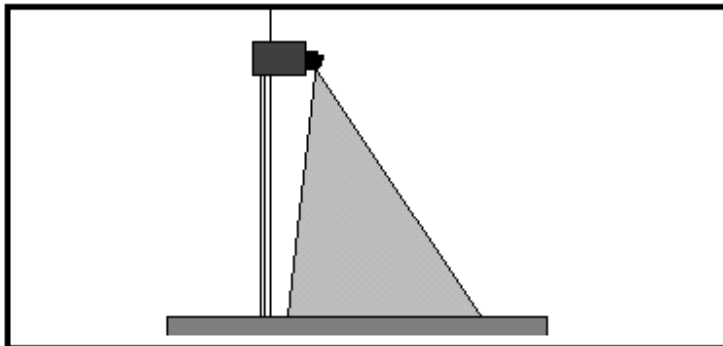
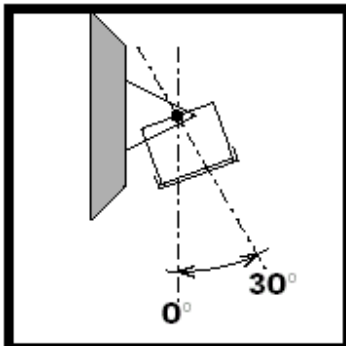
felszerelési magasság: 2,2m)



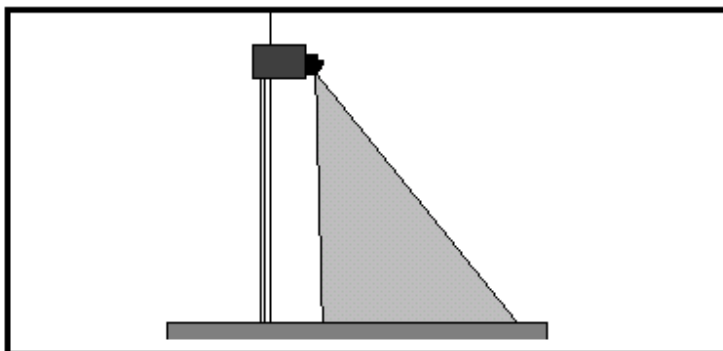
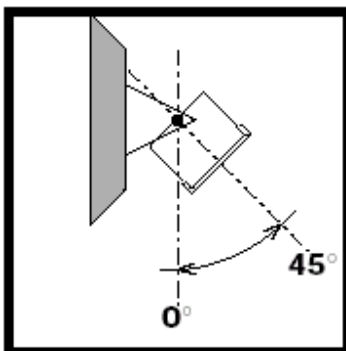
Az érzékelési terület beállítása:



Ahhoz, hogy az érzékelési terület az ajtóhoz a lehető legközelebb legyen, állítsa az érzékelőt a függőleges szabályzóval minimumra (0°).



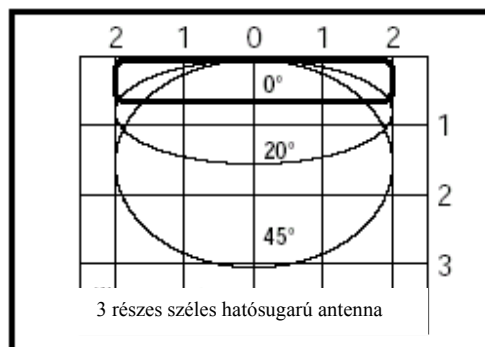
Ahhoz, hogy az érzékelési terület az ajtóhoz közeli legyen, állítsa az érzékelőt a függőleges szabályzóval 30°-ra.



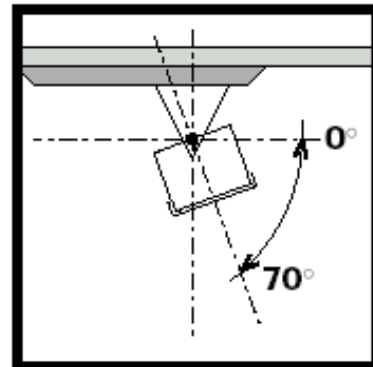
Ahhoz, hogy az érzékelési terület az ajtótól a lehető legtávolabb legyen, állítsa az érzékelőt a függőleges szabályzóval maximumra (90°).

Érzékelési terület az érzékelő állásától függően:

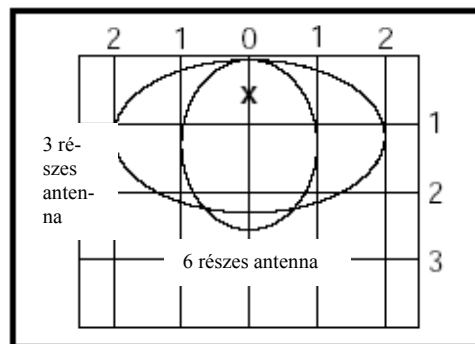
(Az ábrán a radar beállításai a következők:
 függőleges irányú beállítás: 0°; 20°; 45°
 érzékenység: 9
 felszerelési magasság: 2,2m)



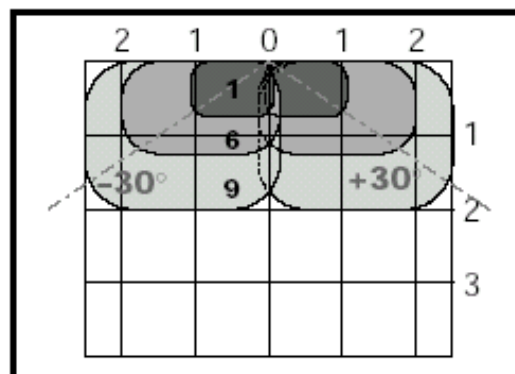
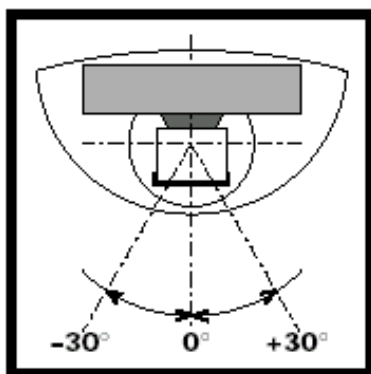
A radar mennyezetre való szerelése esetén az érzékelési iránynak nem szabad az ajtó felé esnie, valamint a mennyezet és az érzékelő egymással kb. 70-75°-os szöget zárjon be.



(Az ábrán a radar beállításai a következők:
 függőleges irányú beállítás: 70°
 érzékenység: 9
 felszerelési magasság: 2,2m)



Az érzékelő oldalirányú beállítása:

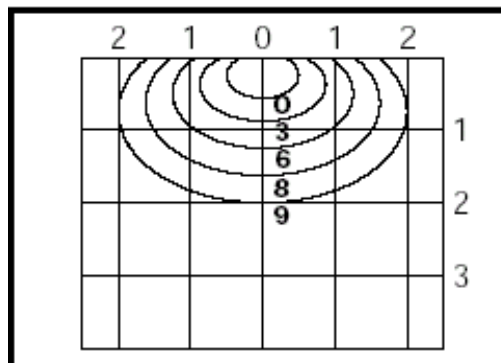


(Az ábrán a radar beállításai a következők:
 függőleges irányú beállítás: 30°; -30°
 érzékenység: 9
 felszerelési magasság: 2,2m)

Az érzékelő egyéb beállításai:

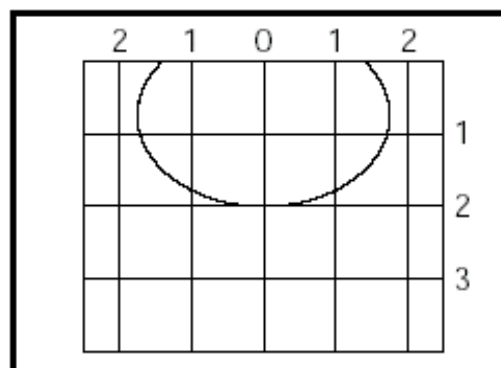
Az érzékelési terület függ a radar érzékenységének beállításától is:

(Az ábrán a radar beállításai a következők:
széles hatósugarú érzékelés
függőleges irányú beállítás: 30°
felszerelési magasság: 2,2m)



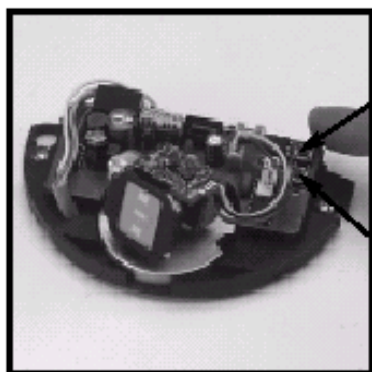
Az érzékelési terület függ a radar felszerelési magasságától is:

(Az ábrán a radar beállításai a következők:
függőleges irányú beállítás: 20°
érzékenység: 9
felszerelési magasság: 3m)



Érzékenység beállítása:

Az érzékenység beállítása a nyomógombokkal történik:



+ : Az érzékenység növelése

- : Az érzékenység csökkentése

A radar egyéb paramétereit, amelyeket nem lehet távirányító nélkül állítani, a gyár által beállított értéken marad. Ha a két gombot egyszerre megnyomja két másodpercig, az összes beállítást reseteli, a belépési kódot is.

LED jelzések:

A LED villog pár másodpercig, amikor a rendszer beélesedik, és villog a beállítások alatt is. A LED világít, amikor a radar mozgást érzékel.



Hibás működés:

Hibajelenség	Valószínű hiba	Teendők
Az ajtó nem nyílik A LED nem jelez	A radar tápfeszültsége megszűnt	A./ Ellenőrizni a hálózati feszültséget B./ Ellenőrizni a tápfeszültséget
A radar nem reagál a távkapcsolóra	A távkapcsolóban az elemek rosszul vannak elhelyezve	Elemeket ellenőrizni
A radar nem reagál a távkapcsolón beadott kódra	A kód megváltozott	A radar burkolatát eltávolítani és a két gombot (+/-) egyszerre nyomni 2mp-ig. Ezután el lehet végezni a beállításokat.
Az ajtó egyfolytában kinyit - bezár	A radar érzékeli az ajtó mozgását	A./ Az érzékelő billenési szögének növelése B./ Az érzékenység csökkentése



**Az összes információ maximális figyelemmel és ellenőrzéssel lett elkészítve.
Mindemellett nem vállalunk felelősséget semmilyen hibáért, vagy kihagyásért.
A műszaki változtatások joga fenntartva.**

