



1106 BUDAPEST
Gránátos utca 6.
Tel.: 262-69-33
Fax: 262-28-08
www.kling.hu
E-mail: kling@kling.hu



magyarországi
képviselő

S19 319S19
rev.1.0 05/99

003ZBX-7

nyomatékszabályzós, egymotoros vezérlőpanel 230V-os BX-A vagy BX-B meghajtásokhoz

A vásárolt terméket csak megfelelő szakismerettel rendelkező, cégünk által felkészített szakember szerelheti fel, kötheti be és helyezheti üzembe a készülék leírásában szereplő módon!

ÁLTALÁNOS LEÍRÁS

Mikroprocesszoros, nyomatékszabályzós, egymotoros vezérlőpanel 230V-os egyfázisú tolókapu meghajtásokhoz, AF frekvenciakártya kapcsolattal, BX-A vagy BX-B rendszerek vezérlésére, mely megbízható és egyszerűen szerelhető. A 003ZBX-7 vezérlés a CAME által gyártott BX-A vagy BX-B tolókapu hajtásba csavarral rögzíthető, a hajtásban található transzformátorhoz pedig sorkapoccsal illeszthető. A terméket teljes egészében a CAME fejlesztette ki és készítette, az érvényes biztonsági előírásoknak megfelelően A BX-A vagy BX-B tolókapu hajtásba szerelve (UNI-NORM 8612) IP 54 biztonsági fokozattal. A berendezés áramellátása 230V (AC) feszültséggel az L1-L2 csatlakozásoknál történik, 5A-es biztosítékok védik a vezérlés hálózati részét. A vezérlőpanel tápfeszültsége 24V (AC), melyet 1 A-es biztosíték véd. Ez a törpefeszültségű áramellátás felhasználható a kiegészítő berendezések táplálására (pl.: biztonsági fotocella-pár), melyek teljesítménye nem haladhatja meg a 20 W-ot. A vezérlőelektronika 80 mp fix működési idővel rendelkezik.

A termékre 12 (tizenkét) hónap jótállás van, kivéve a szakszerűtlen üzembehelyezést és használatot (a jótállás feltételei a jótállási jegyen található).

Gyártó: CAME S.P.A. Olaszország

Forgalmazza: KLING Mérnöki, Ipari és Kereskedelmi Kft.
1106 BUDAPEST, Gránátos u. 6.
Tel.: 262-69-33, Fax: 262-28-08
www.kling.hu; E-mail: kling@kling.hu

Használati korlátok: A 24 V-os kiegészítők összteljesítménye a 20 W-ot nem lépheti túl. A 230 V-os kiegészítők teljesítménye nem lépheti túl a 200 W-ot. A nyomatékszabályzóval ellátott motorok összteljesítménye nem lépheti túl a 600 W-ot.

A rendszer nem igényel karbantartást és nem érzékeny a hőmérséklet-ingadozásokra.

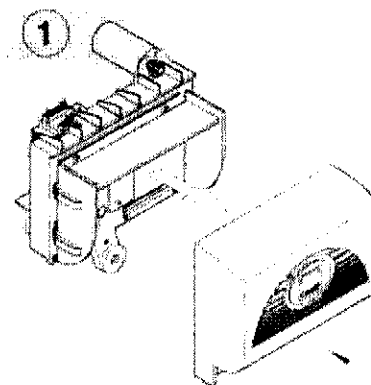
Teljesítmények: Az általunk megadott teljesítmények csak a műszaki leírásban megadott szakszerű bekötések esetén érvényesek.

Áramellátás: 230 V egyfázisú

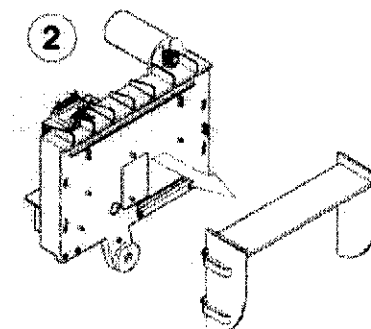
Frekvencia: 50 - 60 Hz

A VEZÉRLŐPANEL BESZERELÉSE A MOTORBA

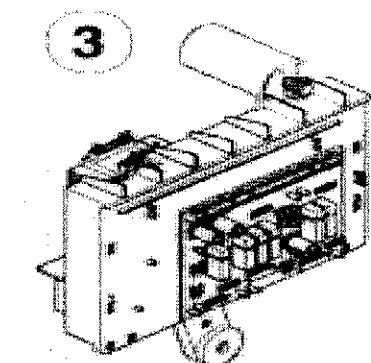
1. Nyissa ki a kireteszelő kulccsal a motor kireteszelő ajtaját. Csavarja ki a fekete színű vezérlésfedél csavarját és vegye le a vezérlésfedelelet. Csavarja ki a szürke színű motorburkolat csavarját és azt is vegye le. A motorburkolat alatt található a transzformátor csatlakozó sorkapocs, a végálláskapcsoló sorkapocs, valamint motor csatlakozó sorkapocsa.



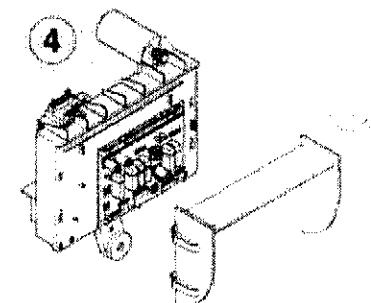
2. Pattintsa le a vezérléstartó műanyag lapról a fekete színű műanyag keretet.



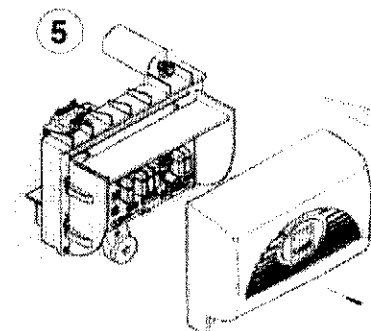
3. Illessze a 003ZBX7 vezérlőpanelt a 3db csavarhoz és rögzítse a csavarok segítségével a vezérlőpanelt.



4. Helyezze vissza a fekete színű műanyag keretet. Figyelmen pattintsa vissza mind a négy fület a megfelelő helyre.



5. Miután rögzítette a vezérlőpanelt, és a műanyag keretet csatlakoztassa a sorkapcsokat a megfelelő helyre. Ezután végezze el az elektromos bekötéseket, és helyezze vissza a szürke színű motorburkolatot, valamint a vezérlés fedelét.



BIZTONSÁGI KAPCSOLATOK

A biztonsági fotocella-pár az alábbi változatokban használható:

- 2-C1 ponton rázáródás elleni védelem: záráskor tárgyérzékelés során visszanyit a vezérlés. Ha az automatikus zárési funkció be van kapcsolva (1-es DIP-SWITCH ON állásba) és a tárgy kikerült a fotocella-pár érzékeléséből, a kapu a beállított zárési idő után automatikusan záródik. Amennyiben nem használ ezen a kapcsolati ponton fotocella-párat, kapcsolja a 7-es DIP-SWITCH kapcsolót ON állásba.
- 2-C3 ponton részleges állj: tárgyérzékelés során a vezérlés leállítja a kapu mozgását, ha a tárgy kikerült a fotocella-pár érzékeléséből a kapu a megszakítás előtti irányba indul el. Amennyiben nem használ ezen a kapcsolati ponton fotocella-párat, kapcsolja a 8-as DIP-SWITCH kapcsolót ON állásba.
- 1-2 ponton teljes állj: Záráskori vagy nyitáskori tárgyérzékelés során a vezérlés azonnal leállítja a kapu mozgását. Ez esetben az automatikus zárás nem működik. A vezérlés csak újabb jel hatására (nyomógomb, kulcsos kapcsoló, távkapcsoló) indítja el a kaput. Amennyiben nem használ ezen a kapcsolati ponton fotocella-párat, vagy nyomógombot, kapcsolja a 9-es DIP-SWITCH kapcsolót ON állásba.

Amennyiben a biztonsági kiegészítők kapcsolati pontjai nyitottak (2-C1, 2-C3, 1-2) a 10-es jelű visszajelző LED dióda villog, jelezve a nyitott kapcsolati pontot.

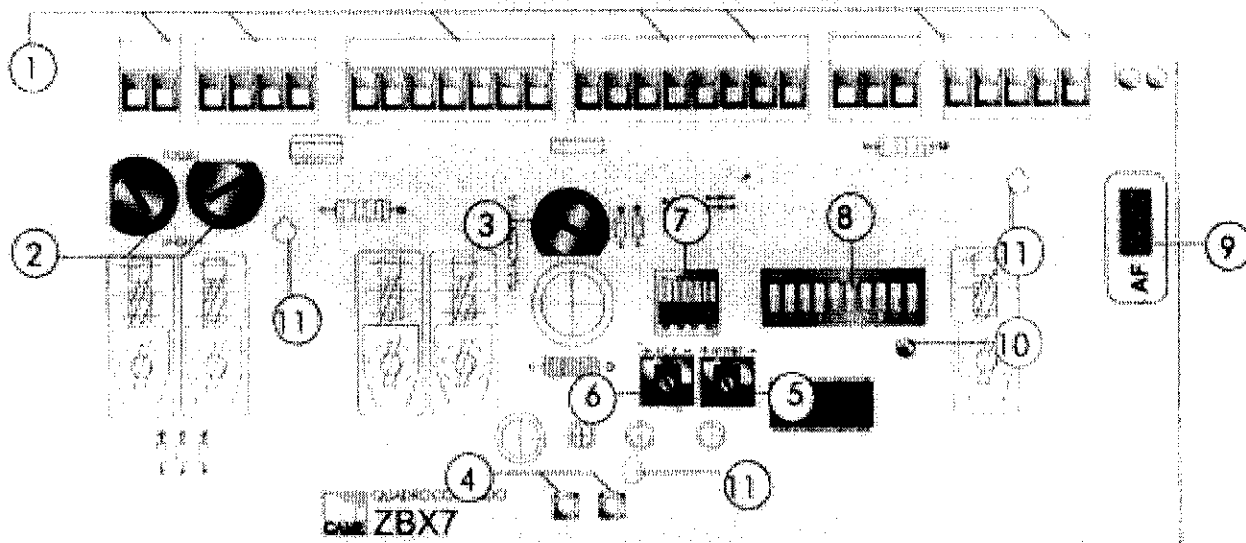
CSATLAKOZTATHATÓ EGYÉB KIEGÉSZÍTŐK

- Optikai forgásérzékelő (001B4336) kapcsolat: érzékeli az akadályokat a kapu mozgása közben.
 - Nyitás során megállítja a kapu mozgását, amennyiben az automatikus zárás be van kapcsolva, a beállított idő után automatikusan bezáródik a kapu.
 - Zárás során akadályérzékelés esetén megfordítja a kapu mozgási irányát és kinyitja a kaput. Ha a zárési fázisban egymás után háromszor történik az akadály érzékelése, a kapu kinyit és nyitva marad. Ilyen esetben az automatikus zárás nem működik, még akkor sem, ha az be van kapcsolva. A kapu bezárása távvezérléssel, vagy a 2-7 pontra adott impulzussal történhet.
- Térvilágítás kapcsolat működés közben a W-E1 ponton (230V/max. 60W): a kapu nyitásának kezdetétől a kapu teljes bezárásáig világít az automatikus zárési időt is beleértve, ha ez a funkció be van kapcsolva. Amennyiben az automatikus zárás ki van kapcsolva a lámpa csak a kapu mozgása közben világít. A térvilágítás funkció csak akkor érhető el, ha az 1-es DIP-SWITCH és a 6-os DIP-SWITCH kapcsolót ON állásba kapcsolja.
- Figyelmeztető villogólámpa kapcsolat működés közben a W-E1 ponton (230V/max. 25W)
- Zárási és nyitási végálláskapcsoló kapcsolat
- Zárt és nyitott kapu állapotot jelző lámpakapcsolat (24V/max. 3W)
- Illeszthető AF rádiófrekvenciás vevő kártya kapcsolat (Az 5. oldalon lévő táblázatot alapján választható)

EGYÉB FUNKCIÓK

- Automatikus zárás: (1-es DIP-SWITCH kapcsoló ON állásába bekapcsolva). Automatikus zárás során a nyitott kaput a vezérlés automatikusan bezárja a beállított idő lejártá után, abban az esetben, ha teljes nyitást végzett a motor. Amennyiben a motort menet közben állította meg (1-2 pontra kötött nyomógombbal) az automatikus zárás nem aktiválódik, a motor nem zár be automatikusan, annak ellenére sem, hogy az automatikus zárás be van kapcsolva. Az automatikus zárás ideje a TCA trimmer potenciométerrel 3 és 140 mp között állítható. Ha nem használ biztonsági fotocella-párat, nem ajánljuk az automatikus zárási funkció bekapcsolását. Amennyiben az automatikus zárás be van kapcsolva, nyitott állapotban a 9-es jelű LED dióda villog jelezve, hogy a vezérlés számolja a beállított zárási időt. A 1-es DIP-SWITCH kapcsoló OFF állásába az automatikus zárás ki van kapcsolva.
- Részleges nyitás: (lásd 2-3P kapcsolati pont). Ügynevezett „kiskapu funkció”, az AP.PARZ trimmer potenciométerrel 0 és 16 mp között állítható be a működési idő. A kapu részlegesen nyitott állapotában, újabb jel hatására a motor visszazárja a kaput.
Amennyiben az 1-es DIP-SWITCH kapcsoló ON állásba van (az automatikus zárás be van kapcsolva), a részleges nyitás után az automatikus zárási idő a TCA trimmer potenciométerrel állítható be.
Amennyiben az 1-es DIP-SWITCH kapcsoló OFF állásba van (az automatikus zárás ki van kapcsolva), az alábbiak szerint zárható be a automatikusan a kapu:
 - Ha a TCA trimmer potenciométert minimumra állítja, a kapu részleges nyitása után nem lesz automata zárás.
 - Ha a TCA trimmer potenciométert maximumra állítja, a kapu részleges nyitása után 8 mp múlva automatikusan bezáródik a kapu.
- „Ember jelenléte” (4-es DIP-SWITCH kapcsoló ON állásába bekapcsolva): Abban az esetben működik a motor, ha a 2-7; 2-3P pontra kapcsolt nyomógombot folyamatosan nyomva tartják. Amennyiben a 4-es DIP-SWITCH kapcsolót ON állásba kapcsolta a motor távvezérléssel nem működtethető. Az 1-es DIP-SWITCH funkcióválasztó kapcsoló OFF állásába az „ember jelenléte” funkció ki van kapcsolva. „Ember jelenléte” üzemmódban az automatikus zárás nem működik.
- Végállás lassítás: (csak 001B4336 optikai forgásérzékelő esetén). A kapu nyitott, vagy zárt állapota előtt lelassul a kapu mozgása. A kireteszelő kisajtó minden egyes nyitása és zárása, vagy a tápfeszültség kikapcsolása és bekapcsolása után az első nyitott és zárt állapotot végállás-lassítás nélkül teszi meg a motor, és csak a 2. nyitás és zárás után aktiválódik a végállás-lassítás.
- Elővillogás: A motor működtetésekor először a W-E1 pontra kapcsolt villogólámpa, vagy termegvilágító lámpa működik, majd utána indul a motor.(5 mp fix elővillogási idő, csak villogó lámpa, vagy térvilágító lámpa használatkor ajánlott funkció.)
- Csak zárás a 2-7 pont esetén: Amennyiben a 4-es funkcióválasztó kapcsolók közül az 1-es jelű DIP-SWITCH kapcsoló ON állásba van, a 2-7 pontra kapcsolt jel hatására a kapu csak zárási irányba indul el.
- Csak nyitás a 2-3P pont esetén: Amennyiben a 4-es funkcióválasztó kapcsolók közül a 2-es jelű DIP-SWITCH kapcsoló ON állásba van, a 2-3P pontra kapcsolt jel hatására a kapu csak nyitási irányba indul el, ebben az esetben a bezárása csak az automatikus zárás aktiválásával történhet.
- Választható vezérlési, működési módok:
 - nyitás-zárás-irányváltás (távvezérlés során minden egyes kiadott jel utána a motor irányt vált.)
 - nyitás-állj-zárás-állj (minden egyes kiadott jel után a motor elindul, újabb jelre megáll.)
 - csak nyitás (működtető jel hatására a motor kinyitja a kaput – abban az esetben, ha a kapu zárva van – ezután a visszazárás csak automatikusan történhet.)

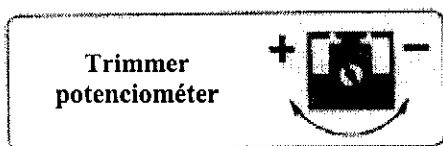
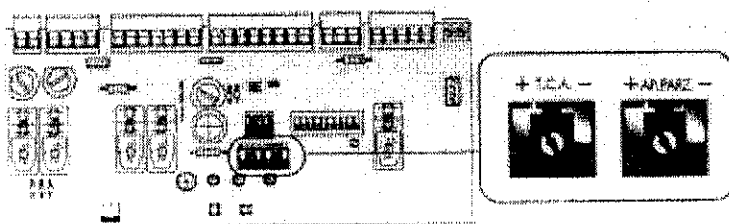
ZBX-7 VEZÉRLŐEGYSÉG



Frekvencia MHz	Rádiófrekvenciás vevő- kártya típusa	Távkapcsoló típusa
FM 26.995	AF 130	TFM
FM 30.900	AF 150	TFM
AM 26.995	AF 26	TOP
AM 30.900	AF 30	TOP
AM 433.92	AF 43S / AF 43SM	TAM / TOP

1. Kihúzható sorkapcsok a külső egységek csatlakoztatásához
2. 5A-es biztosítékok
3. 1A-es biztosíték a kiegészítők védelmére
4. Rádió távvezérlő kódoló nyomógombok (CH1 = 1. csatorna, CH2 = 2. csatorna)
5. Részleges nyitás idejének állítása az AP.PARZ trimmer potenciométerrel
6. Automatikus zárás idejének állítása a TCA. trimmer potenciométerrel
7. 4-es funkcióválasztó „DIP-SWITCH” kapcsoló
8. 10-es funkcióválasztó „DIP-SWITCH” kapcsoló
9. AF rádiófrekvenciás kártya csatlakozási helye (a fenti táblázat alapján)
10. Visszajelző LED dióda (rádióvevő kódolás, automatikus zárás)
11. Perforáció a vezérlőpanel csavarral történő rögzítéséhez

BEÁLLÍTÁSOK



TCA. trimmer potenciométerrel az automatikus zárás 0 és 120 mp között állítható.

AP.PARZ. trimmer potenciométerrel a részleges nyitás 0 és 16 mp között állítható.

Működési időt a 003ZBX-7 vezérlőpanelnél nem lehet állítani, a vezérlés 90 mp fix működési idővel rendelkezik.

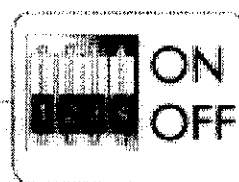
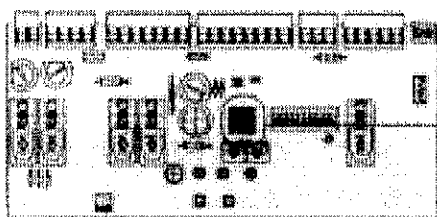
Mielőtt a vezérlésbe nyúl, áramtalanítsa a készüléket !

10-ES FUNKCIÓVÁLASZTÓ „DIP-SWITCH” KAPCSOLÓ



- 1ON Automatikus zárási funkció bekapcsolva
- 2ON „Nyitás-állj-zárás-állj” funkció bekapcsolva AF kártyás rádió távvezérlés, vagy 2-3P, 2-7 pontra kapcsolt nyomógomb esetén
- 2OFF „Nyitás-zárás-irányváltás” funkció bekapcsolva AF kártyás rádió távvezérlés, vagy 2-3P, 2-7 pontra kapcsolt nyomógomb esetén
- 3ON „Csak nyitás” funkció bekapcsolva AF kártyás rádió távvezérlés, vagy 2-3P, 2-7 pontra kapcsolt nyomógomb esetén
- 4ON „Ember jelenléte” funkció bekapcsolva, aktiválás esetén a motor távvezérléssel nem működtethető
- 5ON „Elővillogási” funkció nyitáskor és záráskor bekapcsolva (5 mp fix elővillogási idő)
- 6ON Akadályérzékelési funkció fotocella kapcsolat esetén bekapcsolva
- 7OFF Záráskori visszanyitás bekapcsolva (focella 2-C1 ponton). Amennyiben nem használ biztonsági fotocellát a 2-C1 ponton, kapcsolja ON állásba.
- 8OFF Részleges állj bekapcsolva, (focella 2-C3 ponton). Amennyiben nem használ biztonsági fotocellát a 2-C3 ponton, kapcsolja ON állásba.
- 9OFF Teljes állj bekapcsolva, (1-2 ponton). Amennyiben nem használ biztonsági fotocellát, vagy nyomógombot az 1-2 ponton, kapcsolja ON állásba.
- 10OFF Optikai akadályérzékelés bekapcsolva (001B4336 esetén). Amennyiben nem használ ilyen kiegészítőt, kapcsolja ON állásba.

4-ES FUNKCIÓVÁLASZTÓ „DIP-SWITCH” KAPCSOLÓ



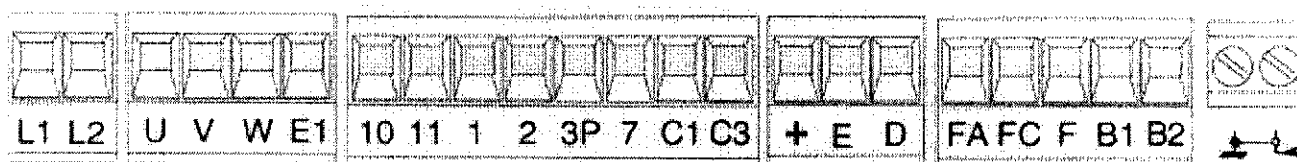
- 1ON „Csak zárás” funkció bekapcsolva AF kártyás rádió távvezérlés, vagy 2-7 pontra kapcsolt nyomógomb esetén
- 1OFF „Nyitás-zárás-irányváltás” funkció bekapcsolva AF kártyás rádió távvezérlés, vagy 2-7 pontra kapcsolt nyomógomb esetén
- 2ON „Csak nyitás” funkció bekapcsolva AF kártyás rádió távvezérlés, vagy 2-3P, 2-7 pontra kapcsolt nyomógomb esetén
- 2OFF Részleges nyitás funkció bekapcsolva
- 3OFF Az optikai forgásérzékelő bekapcsolva. Amennyiben nem használ ilyen kiegészítőt, kapcsolja ON állásba.
- 4ON Nincs bekötve

Figyelem:

Ha nem használ 001B4336 optikai forgásérzékelőt, a 10-es DIP-SWITCH kapcsoló 10-es pontját és a 4-es jelű DIP-SWITCH kapcsoló 3-as pontját kapcsolja ON állásba.

A funkcióváltó kapcsoló beállítását a motor álló helyzetében végezzük el

ZBX-7 BEKÖTÉSEK



Jelölések: *N.O.* - normál állapotban nyitott (zárókapcsoló)
N.C. - normál állapotban zárt (bontókapcsoló)

L1 - L2 230 V-os tápfeszültség bemenet

U-W-V 230V-os (AC) egyfázisú motor kapcsolati helye (gyárilag bekötve)

W - E1 230 V-os (AC) kimenet a figyelmeztető villogólámpa működtetéséhez (max. 25W)

10 - 11 24 V-os (AC) kimenet a kiegészítők tápfeszültség ellátására (max. 20W)

1 - 2 STOP kapcsoló (N.C.) (lásd a biztonsági kapcsolatoknál). Amennyiben nem használ ezen a ponton STOP nyomógombot, vagy biztonsági kiegészítőt, kapcsolja a 9-es DIP-SWITCH kapcsolót ON állásba.

2 - 3P Részleges nyitás csatlakozási pontja (N.O.)

2 - 7 Rádió és/vagy nyomógomb kapcsolat (N.O.)

11 - FC Zárt kapu állapotot jelző lámpakapcsolat (24V max.3W)

11 - FA Nyitott kapu állapotot jelző lámpakapcsolat (24V max.3W)

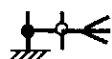
2 - C1 Fotocella kapcsolat (N.C.) záraskori visszanyitás (lásd a biztonsági kapcsolatoknál). Amennyiben nem használ ezen a kapcsolati ponton fotocella-párt, kapcsolja a 7-es DIP-SWITCH kapcsolót ON állásba.

2 - C3 Fotocella kapcsolat (N.C.) részleges állj (lásd a biztonsági kapcsolatoknál). Amennyiben nem használ ezen a kapcsolati ponton fotocella-párt, kapcsolja a 8-as DIP-SWITCH kapcsolót ON állásba.

B1 - B2 A 2. csatorna kimenete (N.O.)24V (DC)/5A

F - FA Nyitáskori végálláskapcsoló kapcsolat (gyárilag bekötve)

F - FC Záráskori végálláskapcsoló kapcsolat (gyárilag bekötve)



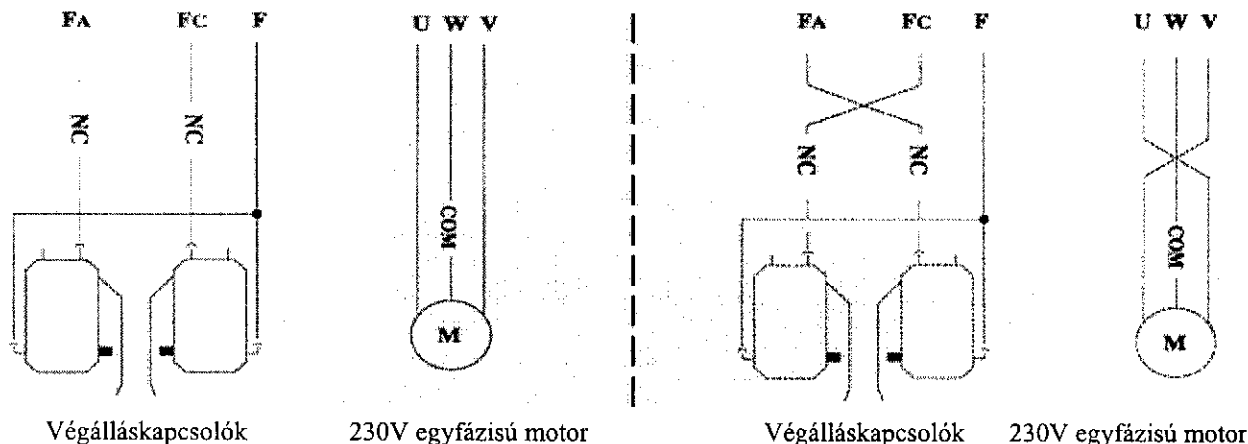
Antenna kapcsolati helye

ZBX-7 VÉGÁLLÁSKAPCSOLÓ KAPCSOLAT

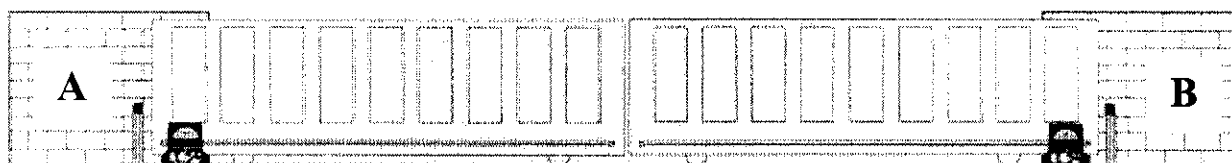
A motor és a végállás-kapcsoló egység vezetékeit gyárilag úgy kötötték be, hogy az arról a kapuoldalról nézve, ahol a motor fel van szerelve, a kapu bal kéz felőli oldalán álló motorhelyzetnek feleljen meg.

Ha jobb oldali elhelyezést kíván megvalósítani, akkor:

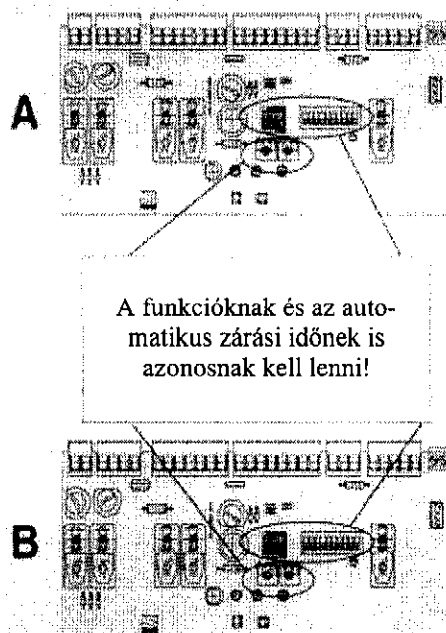
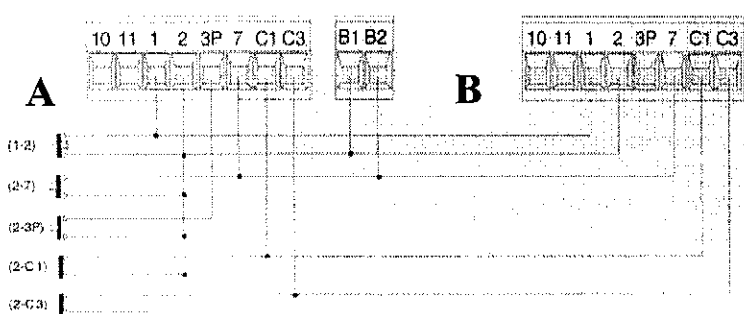
- meg kell cserélni a végállás-kapcsolók bekötéseit (FA – FC) a vezérlésen
- meg kell cserélni a motor (U - V) fázisainak helyét a vezérlésen.



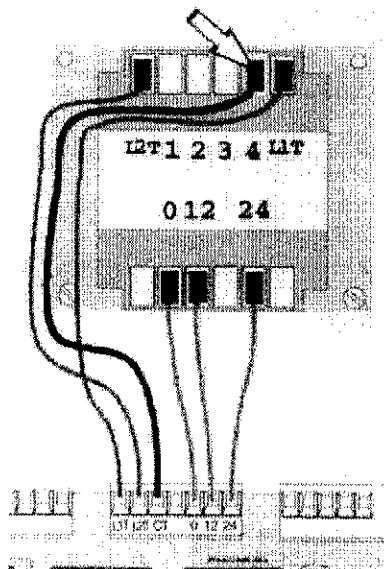
KÉT MOTOR ÖSZEKAPCSOLÁSA EGYÜTTES MŰKÖDTETÉS ESETÉN



1. Állítsa be az A és a B jelű motorok forgásirányát a ZBX-7 végálláskapcsoló kapcsolatban leírtak alapján. (Figyelem az egyik motor forgásirányát mindenképpen meg kell változtatni.)
2. Mindkét vezérlőpanelen azonos beállításokat kell elvégezni, a funkcióknak is azonosaknak kell lenni.
3. Végezze el a szükséges elektromos bekötéseket az alábbi ábra alapján. Távvezérlés esetén az A jelű motor B1-B2 pontját össze kell kötni az A és a B jelű motorok 2-7 pontjával.
4. Részleges nyitás az A és a B motornál is csak nyomógombbal, vagy külső rádióvevő (RE432) bekötésével lehetséges.



MOTOR NYOMATÉKSZABÁLYZÓ



A motor nyomatéka a 4 fokozatú tápegységen lévő, nyíllal jelölt csatlakozóval állítható 1 és 4 fokozat között.

1. fokozat = minimális nyomaték
2. fokozat = közepes nyomaték
3. fokozat = közepes nyomaték
4. fokozat = maximális nyomaték.

ZBX-7 RÁDIÓVEVŐ EGYSÉG KÓDOLÁSA

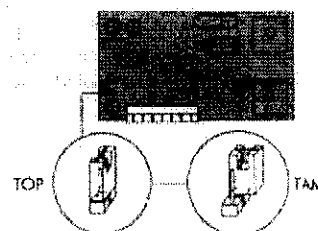
Állítsa be a frekvenciakártyát a távkapcsoló típusától függően az 1. ábra alapján és kódolja be a távirányítót. (TOP rendszer-nél 1024 kódvariáció, TAM és TFM rendszer-nél 16.777.216 kódvariáció)

A) Áramtalanítsa a vezérlést, és illessze az AF frekvenciakártyát a 7-es jelű csatlakozási pontba a 2. ábra alapján.

B) A kódolást az alábbiak szerint végezze el (3. és 4. ábra):

Tartsa a távkapcsolót a vezérléshez közel. Miközben a CH, vagy CH2 gombot folyamatosan nyomva tartja a 10-es számú visszajelző LED-dióda villog, jelezve, hogy felkészült a kódolásra. Nyomja meg a távkapcsoló azon gombját, amelyről működtetni szeretné a vezérlést, cca 1-2 mp után a visszajelző LED dióda folyamatosan világítani fog jelezve, hogy a vezérlés megtanulta a távkapcsoló kódját.

1. ábra



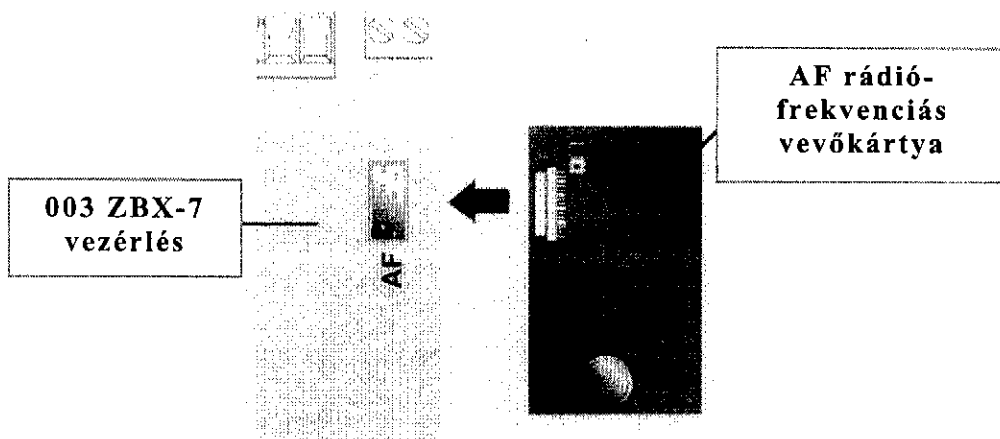
AM távkapcsoló működési frekvenciája 433,9 MHz (TOP és TAM rendszer-nél is).

Az AF43S rádióvevő kártyán TOP távkapcsolók (T432S, T432M, T434M) használata esetén áthidalást kell alkalmazni az ábra szerint. TAM távkapcsolók (T432, T434, T438) használata esetén az áthidalást meg kell szüntetni.

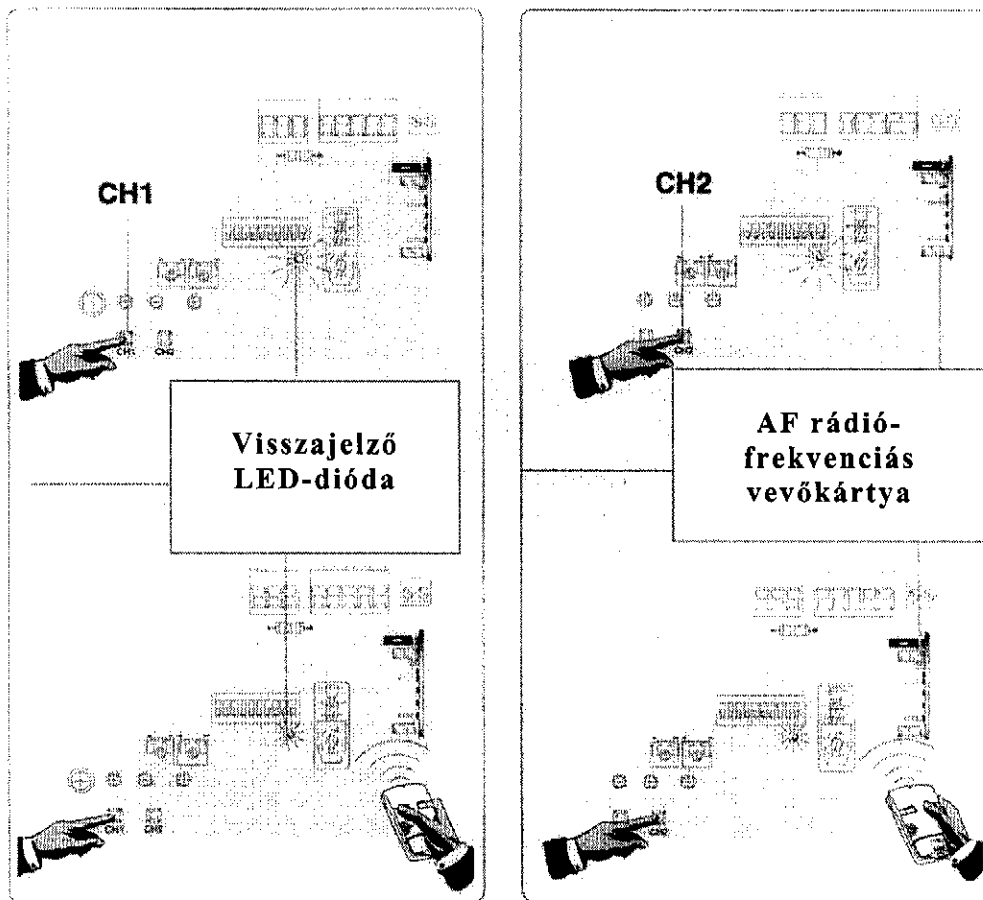
CH1 csatorna: Közvetlen vezérlés, mely beállítható a 2-es vagy 3-as funkcióválasztó DIP-SWITCH kapcsolóval

CH2 csatorna: A B1-B2 pontról ad ki egy rövidzár impulzust. Amennyiben részleges nyitást „kiskapu funkciót” távvezérléssel szeretne működtetni, úgy kösse össze a B1 pontot a 2-es ponttal, a B2 pontot a 3P ponttal.

2. ábra



3. ábra



Amennyiben meg szeretné változtatni a távkapcsoló kódját, ismétlje meg a fenti műveletet.
Figyelem: tápfeszültség alatt az AF rádióvevő kártyát soha ne vegye ki és soha ne illessze vissza.

Management quality certificate
DIN EN ISO 9001



Az összes információ maximális figyelemmel és ellenőrzéssel lett elkészítve.
Mindemellett nem vállalunk felelősséget semmilyen hibáért, vagy kihagyásért.
A műszaki változtatások joga fenntartva.

PRODUCTS

