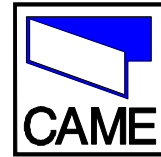




1106 BUDAPEST  
Gránátos utca 6.  
Tel.: 262-69-33  
Fax: 262-28-08



magyarországi  
képviselő

## ZM1

nyomatékszabályzós, multifunkciós, kétmotoros vezérlőegység 230V-os meghajtásokhoz

**A vásárolt vezérlést csak megfelelő szakismerettel rendelkező, cégünk által felkészített szakember szerelheti fel, kötheti be és helyezheti üzembe a készülék leírásában szereplő módon!**

### ÁLTALÁNOS LEÍRÁS

**A termék:** A terméket teljes egészében a CAME fejlesztette ki és készítette, az érvényes biztonsági előírásoknak megfelelően (UNI-NORM 8612), IP 54 biztonsági fokozattal.

A termékre 12 (tizenkettő) hónap jótállás van, kivéve a szakszerűtlen szerelést és használatot. A készülék házát úgy alakították ki, hogy az elektromos bekötések elkészítése a lehető legegyszerűbb legyen. A ház két egymásba fekvő elemből áll, melyeket csavarkötés kapcsol össze, a külső tetőn szellőzőnyílás és a BLOK főkapcsoló felerősítését lehetővé tevő előkészítés van.

**Gyártó:** CAME S.P.A. Olaszország

**Forgalmazza:** KLING Mérnöki, Ipari és Kereskedelmi Kft.  
1106 BUDAPEST, Gránátos utca 6.  
Tel.: 262-69-33  
Fax: 262-28-08

### MŰSZAKI JELLEMZŐK

**Használati korlátok:** A 24 V-os kiegészítők összteljesítménye a 20 W-ot nem lépheti túl. A 230 V-os kiegészítők teljesítménye nem lépheti túl a 200 W-ot. A nyomatékszabályzóval ellátott motorok összteljesítménye nem lépheti túl a 600 W-ot.

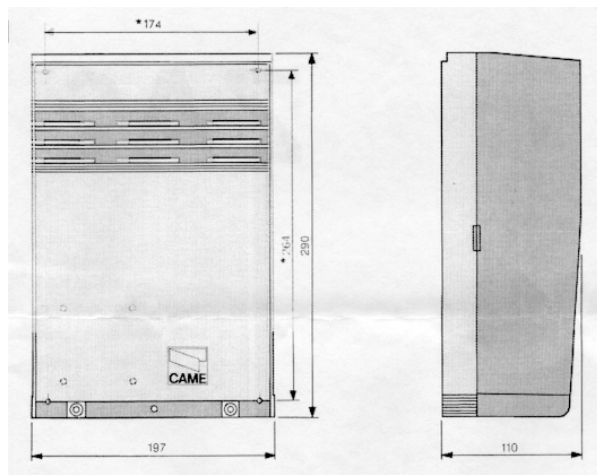
A rendszer nem igényel karbantartást és nem érzékeny a hőmérséklet-ingadozásokra (kültéren használható).

**Teljesítmények:** az általunk megadott teljesítmények csak a műszaki leírásban megadott szakszerű bekötések esetén érvényesek.

**Áramellátás:** 230 V egyfázisú

**Frekvencia:** 50 - 60 Hz

### FŐBB MÉRETEK



**Súly:** 2,8 kg

**Méret:** 197\*290\*110 mm

**Furattávolságok:**

- vízszintes: 174 mm

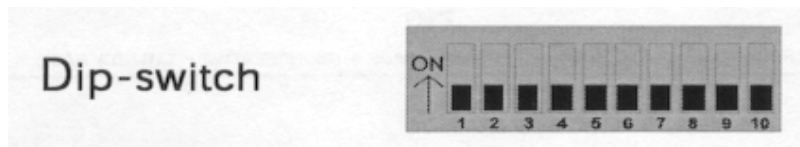
- függőleges: 264 mm



---

## FUNKCIÓVÁLTÓ KAPCSOLÓK (DIP-SWITCH)

---

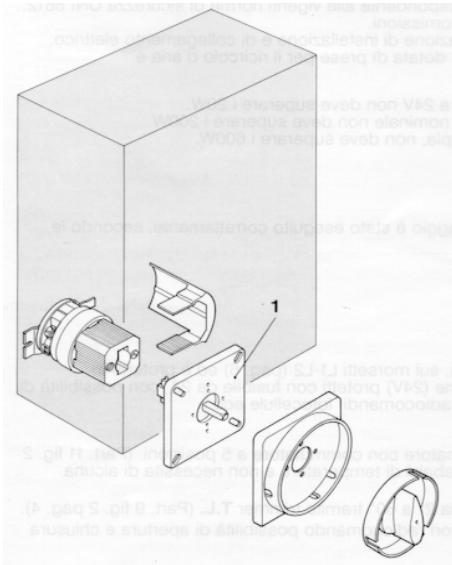


- 1 ON Tolókapukhoz  
1 OFF Szárnyas- és hasonló kapukhoz
- 2 ON „Ember jelenléte” funkció bekapcsolva  
2 OFF Automatikus vagy félautomatikus működés
- DIP SWITCH 3 és 4 (a 2-D1 kapcsolatnál)*  
3 OFF 4 OFF Állj (teljes állj)  
3 ON 4 OFF Részleges állj (de az automatikus zárás aktív marad)  
3 OFF 4 ON "Feltételes várakozási állapot" (a nyitási és zárási kapcsolattal együtt. Ha a 2-D1 kapcsolat -pl.: fotocella- a kapu mozgása közben megszakad, a kapu működése leáll. Újbóli kapcsolat esetén a kapu mozgása a megszakításkori irányba indul el)  
3 ON 4 ON Újranyitás a zárási ciklus alatt (ha a 2-D1 kapcsolat -pl.: fotocella- a kapu záródása közben megszakad, a kapu működése leáll, majd azonnal újranyílik)
- DIP SWITCH 5 és 6 (a 2-D2 kapcsolatnál, DIP SWITCH 5 funkciója megegyezik DIP SWITCH 3 funkciójával, DIP SWITCH 6 funkciója megegyezik DIP SWITCH 4 funkciójával)*  
5 OFF 6 OFF Állj  
5 ON 6 OFF Részleges állj  
5 OFF 6 ON "Feltételes várakozási állapot"  
5 ON 6 ON Újranyitás a zárási ciklus alatt
- 7 ON Az nyitási jel vételekor a vezérlés a motorokat 1 sec időtartamra zárásra indítja, majd a 10-ES pontra kapcsolt elektromos zárat 3 sec-ig áram alá helyezi (nyitja). A motorokat nyitásra indítja.  
7 OFF Az nyitási jel vételekor a 10-ES pontra kapcsolt elektromos zárat 3 sec-ig, de legalább a 2.motor indulása előtti 0.5sec-ig áram alá helyezi.
- DIP SWITCH 8 és 9 (a 2-7 kapcsolathoz, rádiós vagy nyomógombos kapcsolóhoz)*  
8 OFF 9 OFF Nyitás-zárás funkció (amennyiben a kapu működése közben a 2-7 kapcsolat záródik a kapu az ellentétes irányba indul. Amennyiben a kapcsolat akkor záródik, amikor a kapu működése elérte az egyik végállapotot - akár a nyitott, akár a zárt állapotot -, úgy a kapu a végállapot elérése előtti működési iránnyal ellentétes irányba indul)  
8 ON 9 OFF Nyitás-állj-zárás-állj funkció (amennyiben a kapu működése közben a 2-7 kapcsolat záródik, a kapu leáll. A kapcsolat következő zárásakor a kapu ellentétes irányba indul el. Amennyiben a kapcsolat akkor záródik, amikor a kapu működése elérte az egyik végállapotot - akár a nyitott, akár a zárt állapotot -, úgy a kapu a végállapot elérése előtti működési iránnyal ellentétes irányba indul)  
8 OFF 9 ON Csak nyitás funkció (a 2-7 kapcsolat záródásakor egy teljes nyitási ciklus következik)
- DIP SWITCH 10 (az automatikus zárás szabályozása)*  
10 ON Az automatikus zárási funkció bekapcsolva  
10 OFF Az automatikus zárási funkció kikapcsolva

---

## BLOK FŐKAPCSOLÓ BEKÖTÉSE

---

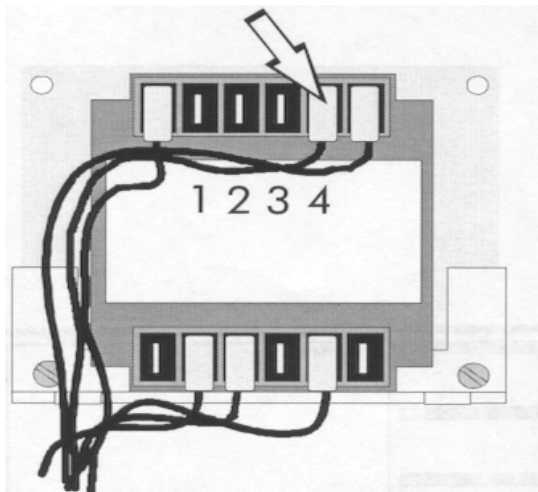


- 1) Csavarozza be a BLOK alsó elemét a ház belsejébe
- 2) Rögzítse az 1 jelű fedőtetőt
- 3) Végezze el az elektromos bekötést

---

## TRANSZFORMÁTOR

---



A motor nyomatéka a nyíllal jelölt, fekete színű vezeték 1-4 csatlakozópontokra történő illesztésével állítható be.

(1 minimum, 2 maximum)  
(Gyárilag 2. fokozatra állítva)

Az alsó csatlakozóponton a narancs, a lila és a kék vezeték gyárilag bekötve  
Ehhez ne nyúljon!

---

## A ZA2 VEZÉRLŐEGYSÉG BEKÖTÉSEI

---

jelölések: N.O. - normál állapotban nyitott (zárókapcsoló)  
N.C. - normál állapotban zárt (bontókapcsoló)

L1 - L2 230 V-os (A.C.) bemenet



Védőföldelés

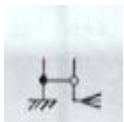
U - W - V M1 230V-os (A.C.) egyfázisú motor (nyitáskor késleltetett) bekötése

X - W - Y M2 230V-os (A.C.) egyfázisú motor (záráskor késleltetett) bekötése

W - E 230 V-os (A.C.) kimenet a villogó lámpa működtetéséhez

0 - 1 24 V-os (A.C.) kimenet a kiegészítők működtetéséhez max.20W (pl.: fotocella-pár)

- 1 – 2 STOP kapcsoló (N.C.), amennyiben nem használ ilyen kiegészítőt, akkor zárja rövidre a két pontot (sorba kötve több is lehet).
- 2 - 3 Nyitókapcsoló (N.O.) (párhuzamosítva több is lehet).
- 2 - 4 Zárókapcsoló (N.O.) (párhuzamosítva több is lehet).
- 1 - 5 24 V-os kimenet a kapu nyitott állapotának jelzésére (párhuzamosítva több is lehet) max. 20 W.
- 2 - 7 Rádió és / vagy nyomógomb csatlakozási pontja "nyitás-zárás-visszaindítás" (N.O.) (párhuzamosítva több is lehet).
- 2 - 3 - 4 Kulcsos kapcsoló csatlakozási pontja (2-3 pont nyitás, 2-4 pont zárás).
- 2 - C1 Záráskori visszanyitás csatlakozó pontja (N.C.) pl. biztonsági fotocellához. Amennyiben nem használ ilyen kiegészítőt, akkor zárja rövidre a két pontot.
- 2 - C2 Nyitáskori visszazárás csatlakozó pontja (N.C.) pl. biztonsági fotocellához. Amennyiben nem használ ilyen kiegészítőt, akkor zárja rövidre a két pontot.
- 2 - C3 Részleges blokkolás csatlakozási pontja (N.C.) pl. biztonsági fotocellához. Amennyiben nem használ ilyen kiegészítőt, akkor zárja rövidre a két pontot.
- 1 - S Elektromos impulzus-zár csatlakozási pontja max. 12 V / max.15 W.
- B3 - B4 (A.C.) kimeneti pont, amely minden nyitóimpulzusnál 3 sec.-ig működik. 230 V / 2 A (N.O.)
- B1 - B2 A 2.csatorna kimenete (N.O.) kétcsatornás rádióvevővel 24 V / 1 A (D.C.).



Antenna bekötési helye

## Műszaki leírás, kapcsolatok és funkciók

- L1-L2 230V áramellátás
- W-E 230V, max 25W villogólámpa kapcsolati helye. A villogó lámpa a motorok működésbe lépése előtt előjelezhet. Az előjelzési idő a vezérlőtábla egyik beállítóhelyén szabályozható (lsd. a leírás későbbi részét).
- U-V-W Az 1. motor kapcsolati helye. A nyitási folyamat során az 2. motor automatikusan 1mp-cel előbb indul, mit a 1.. (Ezzel lehetővé téve az 1. motor által nyitott szárny mozgását.)
- W-X-Y Az 1. motor kapcsolati helye. A zárási folyamat során az 1. motor előbb indul vissza, mit a 2.. A 2. motor késleltetési ideje 0.5-18mp között szabályozható a RIT 2M jelű trimmerrel.
- K-K1 230V, max. 40W lámpa kapcsolata. A lámpa minden nyitási és zárási ciklus elején felgyullad, és ezután még 180mp-ig világít.
- 10-11 24V váltóáram a kiegészítők áramellátásához.. Max. megengedett teljesítmény 10W.

- 1-2 Normál esetben "totál állj" nyomógomb. Ha ezt a gombot nyomják meg a kapu működése alatt, akkor a kapu működése leáll, és az automatikus zárás nem indul el (egészen a következő nyitójel leadásáig).
- 2-3 "nyit" nyomógomb csatlakozási pontja. Ha ezt a gombot nyomják meg, egy teljes nyitási ciklus indul el.
- 2-4 "zár" nyomógomb csatlakozási pontja. Ha ezt a gombot nyomják meg, egy teljes zárási ciklus indul el.
- 2-AE "nyit" nyomógomb, mint a 2-3 (lásd a soros kapcsolatra vonatkozókat később)
- 2-D1 Normál esetben zárt biztonsági kapcsolat (pl.: fotocella stb.). A kapcsolathoz 4 különböző funkció állítható be a 3 és 4 jelű DIP SWITCHEK segítségével.

#### DIP SWITCH 3    DIP SWITCH 4

- |     |     |   |
|-----|-----|---|
| OFF | OFF | lásd 1-2 nyomógomb (totál állj)   |
| ON  | OFF | lásd 1-2 nyomógomb, de a az automatikus zárás aktív marad (részleges állj)  |
| OFF | ON  | "feltételes várakozási állapot" a nyitási és zárási kapcsolattal együtt. Ha a 2-D1 kapcsolat (pl.: fotocella stb.) a kapu mozgása közben megszakad, a kapu működése leáll. A fenti kapcsolat záródása esetén a kapu mozgása a megszakításkori irányba indul el. |
| ON  | ON  | Újranyitás a záródási folyamat közben. Ha a 2-D1 kapcsolat (pl.: fotocella stb.) a kapu záródása közben megszakad, a kapu működése leáll, majd azonnal újranyílik.  |
- 2-D2 Normál esetben zárt biztonsági kapcsolat (pl.: fotocella stb.). Mint a 2-D1 kapcsolat, de a DIP SWITCH 3 helyett a DIP SWITCH 5-öt és a DIP SWITCH 4 helyett a DIP SWITCH 6-ot kell használni.
  - 2-D3 Normál esetben zárt biztonsági kapcsolat (pl.: fotocella stb.). Ha ez a kapcsolat a kapu nyitási ciklusa közben megszakad, a kapu működési iránya megváltozik.
  - 2-7 Normál esetben nyitott kapcsolat (pl.: fotocella stb.). Amennyiben ehhez a kapcsolat-hoz rádiós vezérlőt, vagy nyomógombos kapcsolót kötnek, a DIP SWITCH 8 és 9 segítségével az alábbi funkciók közül lehet választani.

#### DIP SWITCH 8    DIP SWITCH 9

- |     |     |  |
|-----|-----|--|
| OFF | OFF | Amennyiben a kapcsolat záródik a kapu működése közben, úgy a kapu az ellentétes irányba indul. Amennyiben a kapcsolat akkor záródik, amikor a kapu működése elérte az egyik végállapotot (akár a nyitott, akár a zárt állapotot), úgy a kapu a végállapot elérése előtti működési irány-nyal ellentétes irányba indul.   |
| OFF | ON  | A kapcsolat záródásakor egy teljes nyitási ciklus következik.  |
| ON  | OFF | Amennyiben a kapcsolat záródik a kapu működése közben, úgy a kapu működése leáll (a kapcsolat következő zárásakor a kapu az ellentétes irányba indul). Amennyiben a kapcsolat akkor záródik, amikor a kapu működése elérte az egyik végállapotot (akár a nyitott, akár a zárt állapotot), úgy a kapu a végállapot elérése előtti működési irány-nyal ellentétes irányba indul. |
- 2-AX Normál esetben nyitott kapcsolat. Amennyiben a kapcsolat záródik, a 2.motor a RIT 2M trimmeren beállított (0.5 és 18 mp között állítható) működési idővel részleges nyitást végez.

- 2-AP Normál esetben nyitott kapcsolat. Amennyiben a kapcsolat záródik, a 2.motor egy teljes nyitási ciklust végez.
- 10-ES 12V, 15W kapcsolat elektromos zárhoz. A DIP SWITCH 7-en két funkció állítható be.  
 DIP SWITCH 7: OFF Az nyitási jel vételekor az elektromos zárat 3mp-ig, de legalább a 2.motor indulása előtti 0.5mp-ig áram alá helyezi.  
 DIP SWITCH 7: ON Az nyitási jel vételekor a vezérlés a motorokat 1mp időtartamra zárásra indítja, majd az elektromos zárat 3mp-ig áram alá helyezi (nyitja). Ezután a motorokat nyitásra indítja. Ez a funkció segíti az elektromos zár működését.
- 1-FCA Az 1. motor nyitáskori végállás kapcsolója.  
 1-FCC Az 1. motor záráskori végállás kapcsolója.  
 1-FAP Az 2. motor nyitáskori végállás kapcsolója.  
 1-FCP Az 2. motor záráskori végállás kapcsolója.  
 10-5 A nyitott kaput jelző 24V, max. 5W lámpa kapcsolati helye.  
 10-6 A zárt kaput jelző 24V, max. 5W lámpa kapcsolati helye.

### **Egyebek:**

- Az első üzembehelyezéskor, áramkimaradás után, ill. valamelyik DIP SWITCH átprogramozása után a motorok az (ismételt) áramellátástól számított legalább 10mp múlva indulnak el.
- A biztonsági berendezés által indított ellentétes irányú mozgás esetén az ismételt időszámlálás a végállapot (akár zárt, akár nyitott állapot) elérésével kezdődik el.
- Olyan normál esetben zárt kapcsolathoz és normál esetben zárt nyomógombhoz, melyhez nem kívánunk kiegészítőt telepíteni, áthidalást kell elhelyezni. Az áthidalást a kapcsolótábla megfelelő helyére kell telepíteni.
- Ha a rendszer egyidőben két ellentétes értelmű parancsot kap (pl.: újranyitás záráskor és újrazárás nyitáskor), totál állj állapot keletkezik.
- A működési idő a T.L. trimmerrel 0.5 és 120mp között szabályozható .
- A villogólámpa a kapuszárnyak működése előtt működésbe léphet. Az elővillogási idő a T.P. trimmerrel szabályozható 0.5 és 18mp között.
- A rendszer biztonságos működése érdekében javasoljuk a gyári biztonsági kiegészítők alkalmazását.

### **A DIP SWITCH kapcsolókkal elérhető funkciók összefoglalása:**

#### **BEÁLLÍTÁSOK ÉS KAPCSOLATOK** (lásd az eredeti használati utasítás számozott helyeit)

- 1.) Biztosítékok (5A)
- 2.) 1.6A biztosíték az alacsony feszültségű körökhöz
- 3.) LED működésjelző
- 4.) 2. motor késleltetésének állítása (és a 2. motor részleges nyitása)
- 5.) "T.P." az elővillogási idő állítása
- 6.) "T.C.A." az automatikus zárás idejének állítása
- 7.) "T.L." a működési idő beállítása
- 8.) Párhuzamos kapcsolat
- 9.) DIP SWITCH a funkciók beállításához
- 10.) Rádióvevő kapcsolati hely
- 11.) Bekötési helyek

## A ZM1 VEZÉRLŐEGYSÉG BEKÖTÉSEI

(bekötési helyek az eredeti használati utasításban alkalmazott sorrend szerint)

*jelölések: NO - normál állapotban nyitott  
NC - normál állapotban zárt*

	Antenna bekötési helye
B1-B2	Kimenet (NO) kétcsatornás rádióvevővel érzékenység: 1A 24V egyenáram, 0.5A 230V váltóáram
10-6	A zárt kaput jelző 24V, max. 5W lámpa kapcsolati helye
10-5	A nyitott kaput jelző 24V, max. 5W lámpa kapcsolati helye
1-FCP	A 2. motor zárási végállás kapcsolója
1-FAP	A 2. motor nyitási végállás kapcsolója
1-FCC	A 1. motor zárási végállás kapcsolója
1-FCA	A 1. motor nyitási végállás kapcsolója
10-ES	Elektromos zár 12V, max. 15W
2-AP	A 2. motor teljes nyitása
2-AX	A 2. motor részleges nyitása
2-4	NO nyomógomb - ZÁR
2-D2	NC biztonsági kapcsolati hely (pl.: fotocella stb.)
2-7	Kapcsolati hely (rádió, nyomógombos kapcsoló) "NYIT-ZÁR-IRÁNYT VÁLT"
2-D3	NC kapcsolat, újrazárás nyitási folyamat alatt
2-D1	NC biztonsági kapcsolati hely (pl.: fotocella stb.)
2-AE	NO kapcsolat, NYIT nyomógomb (másodlagos nyomógomb)
2-3	NO kapcsolat, NYIT nyomógomb
1-2	NC kapcsolat, TOTÁL ÁLLJ nyomógomb
10-11	24V egyenáram kimenet a kiegészítők áramellátásához
K-K1	230V váltóáram max. 40W teljesítményű lámpához
X-W-Y	2. motor (záráskor késletetett) bekötése



U-W-V	1. motor (nyitáskor késletetett) bekötése
W-E	Villogó lámpa (230V, max. 25W) kapcsolati helye
L1-L2	230V kimenet