



## EGYMOTOROS VEZÉRLŐ TOLÓKAPUHOZ, NYÍLÓKAPUHOZ

A készülék telepítése műszaki jártasságot feltételez.  
 Szükség esetén kérje szakember segítségét.  
 A garancia kizárólag szakszerű telepítés és rendeltetésszerű használat esetén él.  
 A szerelés alatt a készülék és a hozzávezetések feszültségmentesek kell hogy legyenek!  
 Esetleges biztosítékcseré előtt a készüléket feszültségmentesítse!

### BEKÖTÉS

A készülék sorkapcsai a panelről lehúzhatóak a könnyebb szerelés érdekében és két különböző módon csatlakoztathatóak.  
 Szemléltetésként a motor csatlakozóját a többitől eltérő módon dugtuk rá a panelra.

**GND** – a hálózati védőföld és a motor védőföldjének közösítő kapcsa.

**230VAC** – a hálózati áramellátás bemenete (230VAC)  
**N** – a hálózati feszültség nulla pontja  
**L** – a hálózati feszültség fázis pontja

**FLASH** – villogó lámpa kimenet (230VAC)  
**N** – a lámpa nulla kapcsa  
**L** – a lámpa fázis kapcsa

**MOTOR** – a motor kimeneti kapcsai (230VAC)  
**OP** – nyitó irány, a kondenzátor egyik pólusa  
**N** – a motor tekercseinek közös kapcsa  
**CL** – záró irány, a kondenzátor másik pólusa

**12VDC** – tápfeszültség kimenet fotocella számára (12-18VDC)  
 - – a tápfeszültség kimenet negatív kapcsa  
 + – a tápfeszültség kimenet pozitív kapcsa

**LIMIT SW** – a tolókapu mozgását leállító végálláskapcsolók bemenetei  
 Alapbeállításban mindkettő bontó kontaktus.  
**OP** – nyitóirányú mozgást leállító kapcsoló kapcsa  
**CL** – záróirányú mozgást leállító kapcsoló kapcsa  
 A kapcsolók közös vezetékét a COM kapocsba kell csatlakoztatni.  
 Amennyiben az OP és CL kapcsokba nem csatlakoztat kapcsolókat, akkor a készülék nyílókapu vezérlőként működik. Ennek detektálása a készülék feszültség alá helyezésekor történik, ezért ne tegyen rövidzárat a bemenetek és a COM kapocs közé!

**COM** – a LIMIT SW, START, SAFETY bemenetek közös kapcsa

**START** - záró kontaktusú bemenetek, impulzusüzemű (step by step) Vezérlésre. Funkciói megegyeznek a távvezérlő működtetésével.

**PART** – kiskapu funkciót (részleges nyitást) működtető bemenet  
 A kiskapu nyitás mértéke tolókapu esetén ~1/3-a,  
 nyílókapu esetén ~1/2-e a beállított teljes nyitási időnek.

**FULL** – nagykapu funkciót (teljes nyitást) működtető bemenet

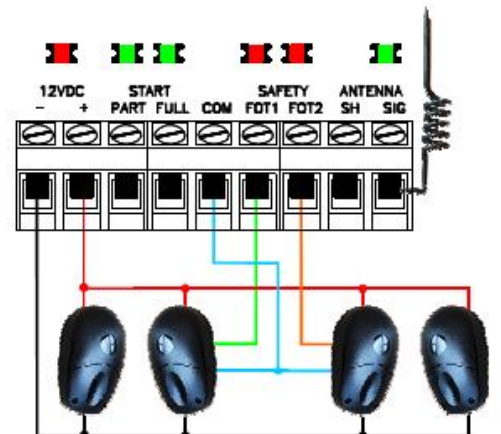
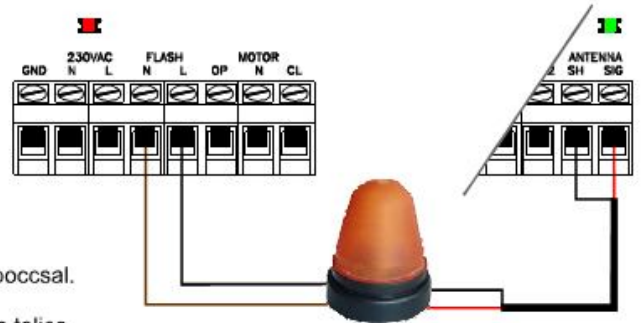
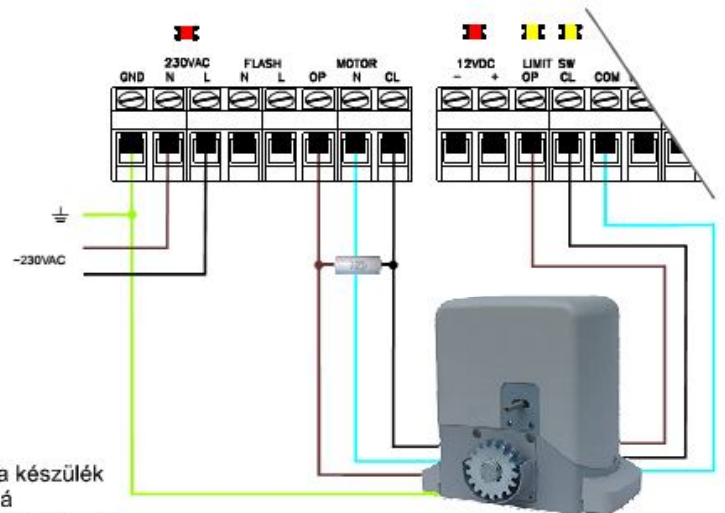
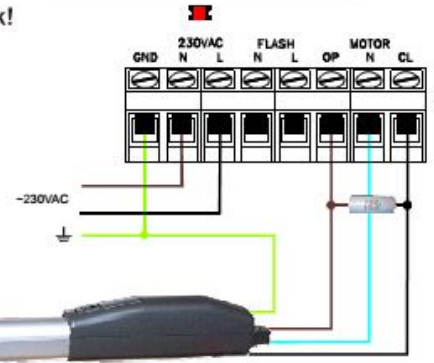
**SAFETY** - bontó kontaktusú biztonsági bemenetek  
 Ha nem csatlakoztat ide eszközt, akkor a bemeneteket rövidre kell zárni a COM kapoccsal.

**FOT1** – a külső oldali fotocella bemenete  
 Az ide csatlakoztatott berendezés nyitáskor nem aktív, zárás közben megszakításra teljes nyitást vált ki, álló helyzetben megakadályozza a kapu elindulását, illetve az automata zárás idejét újraindítja.

**FOT2** – a kapu mögötti vagy a belső oldali fotocella bemenete  
 Tolókapu vezérlőként az ide csatlakoztatott berendezés mind nyitás közben, mind zárás közben megállítja a kapu mozgását, álló helyzetben pedig megakadályozza annak elindítását, illetve az automata zárás idejét újraindítja. A START bemenetre vagy távvezérlővel adott impulzusra a legutóbbi irányba folytatja a kapu a mozgást.  
 Nyílókapu vezérlőként az ide csatlakoztatott berendezés nyitás közben a megszakítás idejére megállítja a kapu mozgását, zárás közben megszakításra teljes nyitást vált ki, illetve álló helyzetben megakadályozza a kapu elindítását, valamint az automata zárás idejét újraindítja.

**Amennyiben nem használja a SAFETY bemeneteket, akkor a csomagban mellékelt réz átkötéssel zárja rövidre azokat a COM kapoccsal.**

**ANTENNA** - antennacsatlakozó kapcsok  
**SH** – külső antenna árnyékolásának kapcsa  
**SIG** – külső antenna jelvezetéke, vagy a mellékelt antennapálca kapcsa

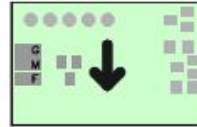


# ROLL 230

## DECODER CARD - A távvezérlők kódjainak tárolására.

A kártyát feszültségmentes állapotban szabad eltávolítani illetve behelyezni.

A kártyán látható nyílnak a DECODER CARD feliratra kell mutatnia.



## VISSZAJELZÉSEK:

Az egyes bemenetekhez tartozó ledek világító állapota a bemenet rövidre zárt állapotát jelképezi.

A bontó kontaktusú bemenetekhez tartozó ledeknek az üzembe helyezéskor világítaniuk kell. -> SAFETY bemenetek, LIMIT SW bemeneteknek csak tolómotor használata esetén szabad világítaniuk.

A záró kontaktusú bemenetekhez tartozó ledeknek csak a működtetés pillanatában szabad világítaniuk -> START bemenetek.

**230VAC** – piros led, jelzi a bejövő hálózati feszültség meglétét a panelen

**MOTOR** – sárga led, jelzi a motor működés fázisait.

Teljes fényerővel világít maximális nyomaték esetén.

Halványabban világít üzemi nyomaték ideje alatt.

Vibrál a fénye lassítási fázisban.

**BLOCK LEVEL** – blokkolás közeli állapotban növekvő fényerővel jelzi a motor ellenállását

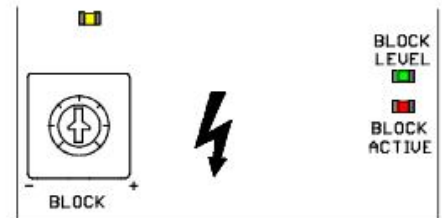
**BLOCK ACTIVE** – blokkolás esetén világít, amikor a BLOCK LEVEL szintje elérte a maximumot.

Mind a BLOCK LEVEL, mind a BLOCK ACTIVE alapállapotban világít. A motor működésekor kialszik a fényük, és csak blokkolás közeli fázisban van ismét szerepük.

**12VDC** – piros led, jelzi az elektronika és a motor tápfeszültségének meglétét

Amennyiben ez nem világít, de a 230VAC led igen, ellenőrizze a biztosítékok állapotát, ha szükséges cserélje ki.

**ANTENNA-SIG** – zöld led, jelzi a beépített rádióvevő működését (részletesen a LRN/DEL nyomógombnál)



## BEÁLLÍTÁSI LEHETŐSÉGEK

**BLOCK** – trimmer, az akadályérzékelés szintjének beállítására.

Akadály érzékelése esetén a kapu nyitási fázisban megáll, csukási fázisban visszanyit.

A kapu normál működése alatt (nem maximális indítónyomaték és nem lassítási fázis alatt) van lehetősége beállítani.

Tekerje a trimmert a "-" jel irányába, amíg a BLOCK LEVEL led közel teljes fényerővel világít,

majd vissza annyira, hogy elaludjon a fénye.

Ha a BLOCK ACTIVE led világít, akkor a motor blokkolt; ismételje meg a fentieket körültekintőbben.

**POWER** – a motor működési erejének beállítására, kb. 50-90% között.

A '+' irányba tekerve növekszik, a '-' irányba tekerve pedig csökken az erő.

Úgy kell beállítani, hogy működés közben a motor által a kapu élein ható erő nem lehet nagyobb

150 Newtonnál (15 kg). Induláskor a teljesítmény 2 másodpercig maximális.

A beállítást a kapu működése alatt tudja változtatni,

míg korábbi készülékeknél csak a kapu csukott állapotában tehet.

Ha bármikor is állít a POWER trimmeren, ellenőrizze az akadályérzékelést (BLOCK)

és a motoridőt (WORKTIME), ha szükséges állítson rajta.

**PAUSE** – az automatikus zárás idejének beállítására

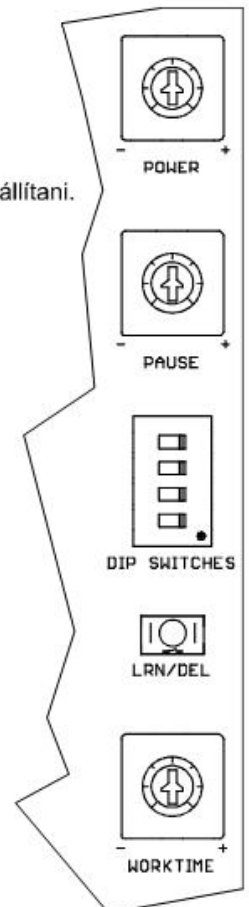
Ha teljesen balra tekeri, akkor a készülék a kinyitott állapot elérése után nem zár be automatikusan,

távvezérlővel zárható. Ettől az állástól jobbra tekerve, a "+" jelzés felé ~10-128 másodperc késleltetési idő

állítható be, és a kapu ennek az időnek a letelte után zár be.

Kiskapu nyitás esetén a késleltetés a beállított érték kb. fele lesz, vagyis ~5-64 másodperc.

**BLOCK funkció kikapcsolható, ha a trimmert eltekeri a "+" jel irányába teljesen.**



**DIP SWICHES** - kapcsolósor a kényelmi szolgáltatások beállításához. Bármilyen beállítást a kapu csukott állapotában végezzen!

A kapcsolók **ON állásában** az alábbi funkciók aktiválódnak:

**1.** - nagyobb méretű tolókapu esetében, **több működési idő** beállítását engedélyezi. WORKTIME trimmeren beállítható működési időtartam alaphelyzetben 10-30mp. Nagyobb méretű kapu esetében ez kevés lehet. Ez az időtartam módosítható 30-60mp közötti tartományra.

**2.** - a végállás bemenetek invertálása **mágneses végálláskapcsolóhoz**. A bemenetek logikája invertálódik, azok záró kontaktust igényelnek a véghelyzetben.

**3.** - **társasház** funkció. Ha többen használják a kaput, akkor célszerű ezt a funkciót beállítani, így a kaput nem lehet megállítani távirányítóval mozgás közben, és a kapu véletlenül sem fog nyitva maradni.

Az elektronika nyitás közben nem fogad el PART vagy FULL parancsot, nyitott állapotban automata zárás mellett ugyanezen impulzusokra az automata zárás ideje újraindul, zárás közben pedig nem csak megáll a kapu, hanem teljesen ki is nyit.

Működési feltétele, hogy legyen beállítva automata zárási idő.

**4.** - a **véghelyzet előtti lassítás tiltásához**. Alapesetben a készülék ~3másodpercet lassít véghelyzetbe érés előtt.

Ha erre a szolgáltatásra nincsen szüksége, a készülék nem fog lassítani.

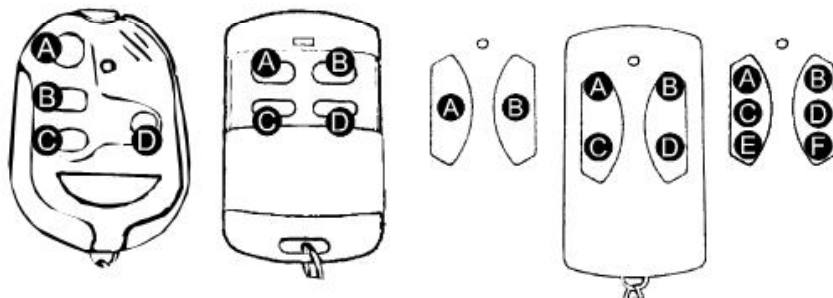
Átállítás után ellenőrizze a beállított motoridőt a WORKTIME trimmeren.

**LRN/DEL** – távvezérlők betanításához, törléséhez, és funkcióinak programozásához

Távirányító tanításához nyomja meg a LRN/DEL gombot egy pillanatra, az ANTENNA-SIG led világít 30 másodpercig. Ez idő alatt nyomja meg a tanítandó távvezérlő bármely gombját, a led elalszik, adó betanítva. Adóként ismétlje meg az előbbi műveletsort. A 61. adó betanításakor az

ANTENNA-SIG led hármalt villan, jelezve: a memória megtelt. További tanításra csak törlés után van lehetőség.

A programozás menübe a LRN/DEL gomb folyamatos nyomva tartásával léphet. Az ANTENNA-SIG led villogásszámai jelölik a menüpontokat. Amelyik villanás után elengedi a gombot, annál a menü szerinti funkcióváltás történik. Az így beállított funkciók az összes memóriában tárolt távvezérlőre érvényesek, és bármikor egységesen módosíthatóak. Az alapértelmezett beállítások a szövegben **vastagon** szedve. A *dólt* betűvel kiemelt funkciók átállítása nagyon nem ajánlott, és a készülék helytelen működését vonhatja maga után. Az első négy pontban más nyomógombot rendelhet hozzá az adott funkcióhoz, mint a gyári beállítás, a következőképpen: a megfelelő számú villanás utáni szünetben a LRN/DEL gombot elengedve, majd 5 másodpercen belül a használni kívánt távirányító gombot megnyomva létrejön az új hozzárendelés. Amennyiben nem nyom meg egy gombot sem, akkor az adott funkció nem lesz működtethető távvezérlőről.



1 nagykapu nyitás (FULL) - **A gomb**

2 kiskapu nyitás (PART) - **B gomb**

3 -

4 előválasztó - **D gomb**

5 **ugrókódos** / egyszerű dekódolás

Ha a távirányítója egyik napról a másikra nem működik, állítsa egyszerű dekódolású üzembe.

Ez akkor fordulhat elő, ha a távvezérlőket ritkán használják.

Ez nem hiba, hanem az ugrókódos rendszer sajátossága.

6 **monostabil** / *bistabil* (kapcsoló) üzemmód

7 **2 / 4** bistabil kimenet. mindkettő csak bistabil üzemmódban működik

8 **normál** / előválasztó üzemmód

Ez a funkció védhet véletlen megnyomás ellen. Előválasztó üzemmódban, ha bármelyik gombot megnyomja a távadón, az nem lesz hatásos, csak az előválasztó gomb megnyomása után.

9 **csak előválasztó nélkül** / csak előválasztóval kapcsol

Lehetősége van arra, hogy egy távirányítóval több készüléket vezéreljen, mint a távirányító nyomógombjainak száma,

a 8 és 9 menüpontok együttes használatával: Először aktiválja a 8 menüpontot minden készüléken

- a 9 menüpontot alaphelyzetben hagyva a készülék egy gombnyomásra működik

- a 9 menüpontot átállítva a készülék csak az előválasztógomb + adott gomb egymás utáni megnyomásával működik.

Az így működtetni kívánt valamennyi készüléknek egyértelműen a távirányító hatósugarán belül kell lennie.

10 **egy gombhoz egy** / *egy gombhoz több* kimenet

11 **tiltva** / engedélyezve a programozás hozzáférés

1 villanás: tiltva,

2 villanás: engedélyezve

12 távirányító darabszám lekérdezés

A led minden villanása egy adott jelképez.

13 5-10 funkciók lekérdezése

Rövid villanás: a funkció alapbeállítás szerinti, hosszú villanás: funkció átállítva

14 -

15 gyári alapbeállítások visszaállítása

Az 1-10 menüpontokat gyári állapotba állítja vissza. Ez a menüpont távirányítókat nem töröl.

- 16 -  
17 elhagyott, elveszett távirányítók törlése  
Áramtalanítsa a készüléket, majd áram alá helyezés után használja a rendelkezésre álló távirányítókat  
Legalább egyszer, akár heteken át. A menüpont aktiválása után, az addig nem használt távirányítók törlődnek.  
18 ismert távvezérlő törlése  
Elengedés után nyomja meg a törlendő távirányító korábban használt gombját  
19 teljes távirányító memória törlése  
Ez a menüpont a 15-ös menüpontot is aktiválja!  
20 a led elalszik és a készülék kilép a menüből.

**WORKTIME** – a motor üzemidejének beállítására  
Tolókapu esetén 10-30 / 30-60 másodperc, nyílókapu esetén 10-50 másodperc közötti érték állítható be.  
A '+' irányba tekerve növekszik, a '-' irányban tekerve pedig csökken az idő.  
A kiskapu működtetés ideje automatikus; előbbi esetben 1/3-a, utóbbi esetben 1/2-e a beállított időnek.

## ÜZEMBEHELYEZÉS

Ha minden bekötést elvégzett és átellenőrzött, akkor helyezze feszültség alá a készüléket. Ekkor a villogó lámpa néhányszor felvillan. Tanítson be legalább egy távvezérlőt.

Tolókapu esetén működtesse kézzel a végálláskapcsolót a motoron és ellenőrizze, hogy a megfelelő ledék működnek-e. Állítsa a kaput középállásba kézzel, és zárja a kuplungot. A távvezérlő első működtetésére a kapunak nyitni kell, ha nem így tesz, a motor forgásirányát módosítani kell. Az elektronika feszültségmentesítése után húzza le a motor csatlakozó kapcsát a készülékről, és dugja vissza megfordítva. Ezután zárja be a kaput kézzel, zárja a kuplungot, és helyezze feszültség alá a készüléket.

### Nyílókapu esetén az alábbiak szerint járjon el

Indítsa el a kapu működését távvezérlővel, ekkor a kapu a beállított motoridő leteltéig nyit. Amennyiben ez lényegesen több a kelleténél, vagy a szükségesnél kevesebb, zárja be a kaput távvezérlővel és állítson a WORKTIME trimmeren. Ismétlje meg a teljes nyitást. Ha továbbra sem megfelelő a működési idő, kísérletezzen tovább. Úgy kell beállítani az időt, hogy a motor a véghelyzet elérése előtt kb. 3 másodperccel már lassítson, és a véghelyzetbe érés után még kb. 6 másodpercig "zúgjon".

Az automatika megfelelő működéséhez a kapu nyitott és csukott végpontjaihoz mechanikus ütközők felszerelése szükséges!  
Ha az ütközők felszerelése nem lehetséges, használjon belső végálláskapcsolóval ellátott motorokat!

### Tolókapu esetén az alábbiak szerint járjon el

Indítsa el a kapu működését távvezérlővel, ekkor a kapu a végállás eléréséig, de maximum a beállított motoridő leteltéig nyit. Amennyiben ez utóbbi több a kelleténél, vagy a szükségesnél kevesebb, zárja be a kaput távvezérlővel és állítson a WORKTIME trimmeren. Ismétlje meg a teljes nyitást. Ha továbbra sem megfelelő a működési idő, kísérletezzen tovább.  
A beállítás akkor optimális, ha a kapu végállás elérése előtt kb. 3 másodpercet lassít.

A kapu működtetése közben ellenőrizze, hogy azt kézzel könnyen meg tudja-e állítani. Erre biztonsági okokból van szükség.  
Ha szükséges állítson a POWER trimmeren.

A telepítés után kb 3 hónappal ellenőrizze a kapu működését, a beállított működési erőt, motoridőt.

## A KÉSZÜLÉK MŰKÖDÉSE

Ha autóval közlekedik, akkor a FULL gombbal nyithatja ki teljesen a kaput (nagykapu), ha gyalogosan, akkor a PART gomb megnyomásával részlegesen (kiskapu). Ugyanezen gombokkal nyitáskor és záráskor is megállítható a kapu. A kiskaput nyitás közben megállítva vagy kinyitott állapotában, a PART gombbal zárható a kapu, a FULL gombbal pedig nagykapura nyitható. Nagykapu nyitásból kiskapu nyitásra váltani nem lehet.

Az automata zárás - ha van beállítva - átmenetileg kiiktatható: teljesen nyitott állapotban nyomja meg a FULL vagy a PART, kiskapura történt nyitás esetén a PART gombot. Ekkor a villogó lámpa néhányszor felvillan, és a kapu nyitva marad. A következő gombnyomásra a kapu azonnal zár.

A kaput ugyanígy tudja működtetni a FULL és PART bemenetekre csatlakoztatott nyomógombokkal vagy kulcsos kapcsolóval is.

**Figyelem! BLOCK funkció kikapcsolható, ha a trimmert eltekeri a "+" jel irányába teljesen.**

## MŰSZAKI ADATOK

Tápfeszültség: 230VAC 50Hz (+-5%)  
Teljesítményfelvétel: maximum 6VA  
Védettségi fokozat: IP00/IP56(csomagolástól függően)  
Beépített rádióvevő: 433.92MHz, HCS KEELOQ  
A panel mechanikai mérete: 105x132x35 mm  
Motor kimenet: 230VAC, maximum 500W  
Tápfeszültség kimenet: 12-18VDC, maximum 200mA  
Villogó lámpa kimenet: 230VAC, maximum 40W  
Biztosíték a motornak: 250V F5A 5x20mm  
Biztosíték az elektronikának: 250V T50mA 5x20mm  
Működési hőmérséklettartomány: -20°C - +55°C