

Használati útmutató

SMARTWISE 5V-32V WiFi-s okosvezérléshez és
SMARTWISE 5V-32V WiFi + RF-s okosvezérléshez



SmartWise 5V-32V WiFi-s
egy áramkörös vezérlés



SmartWise 5V-32V WiFi-s
két áramkörös vezérlés



SmartWise 5V-32V WiFi-s
négy áramkörös vezérlés



SmartWise 5V-32V WiFi+RF
két áramkörös vezérlés



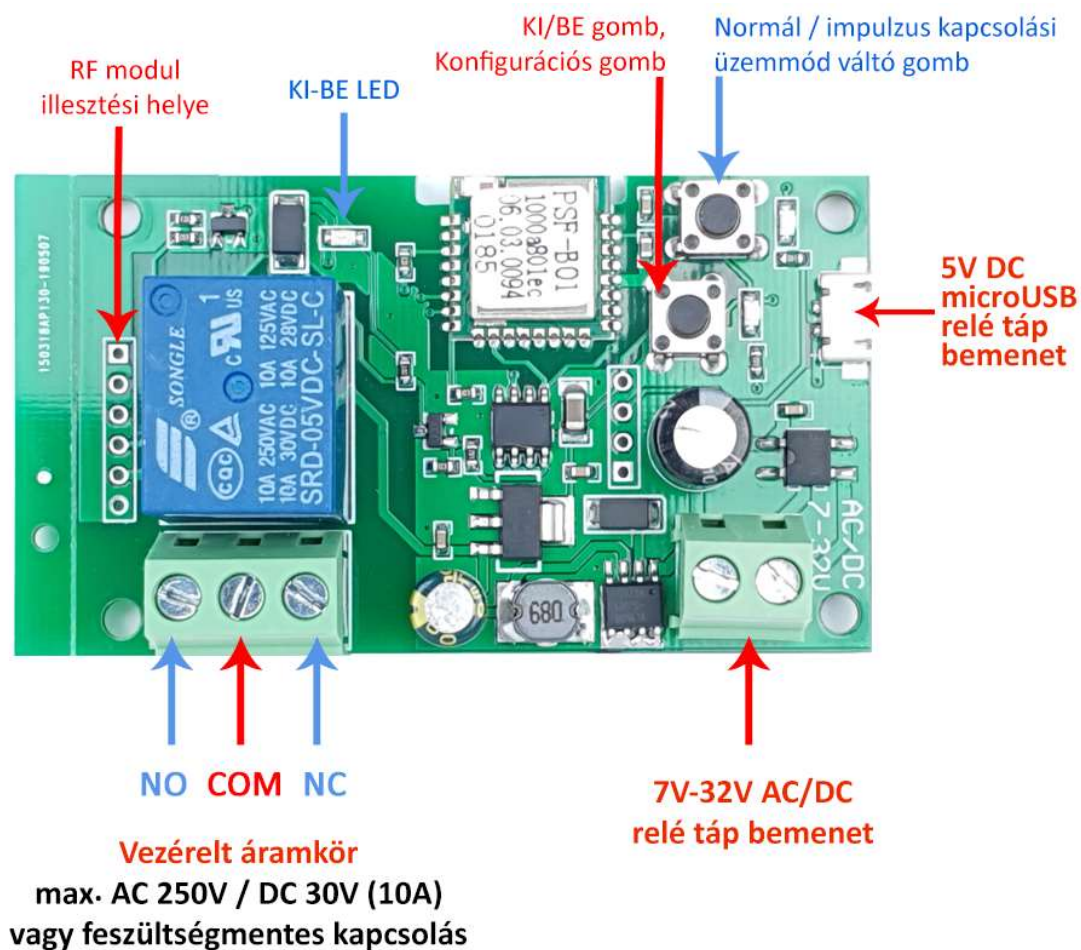
SmartWise 5V-32V WiFi+RF
négy áramkörös vezérlés

Tartalomjegyzék

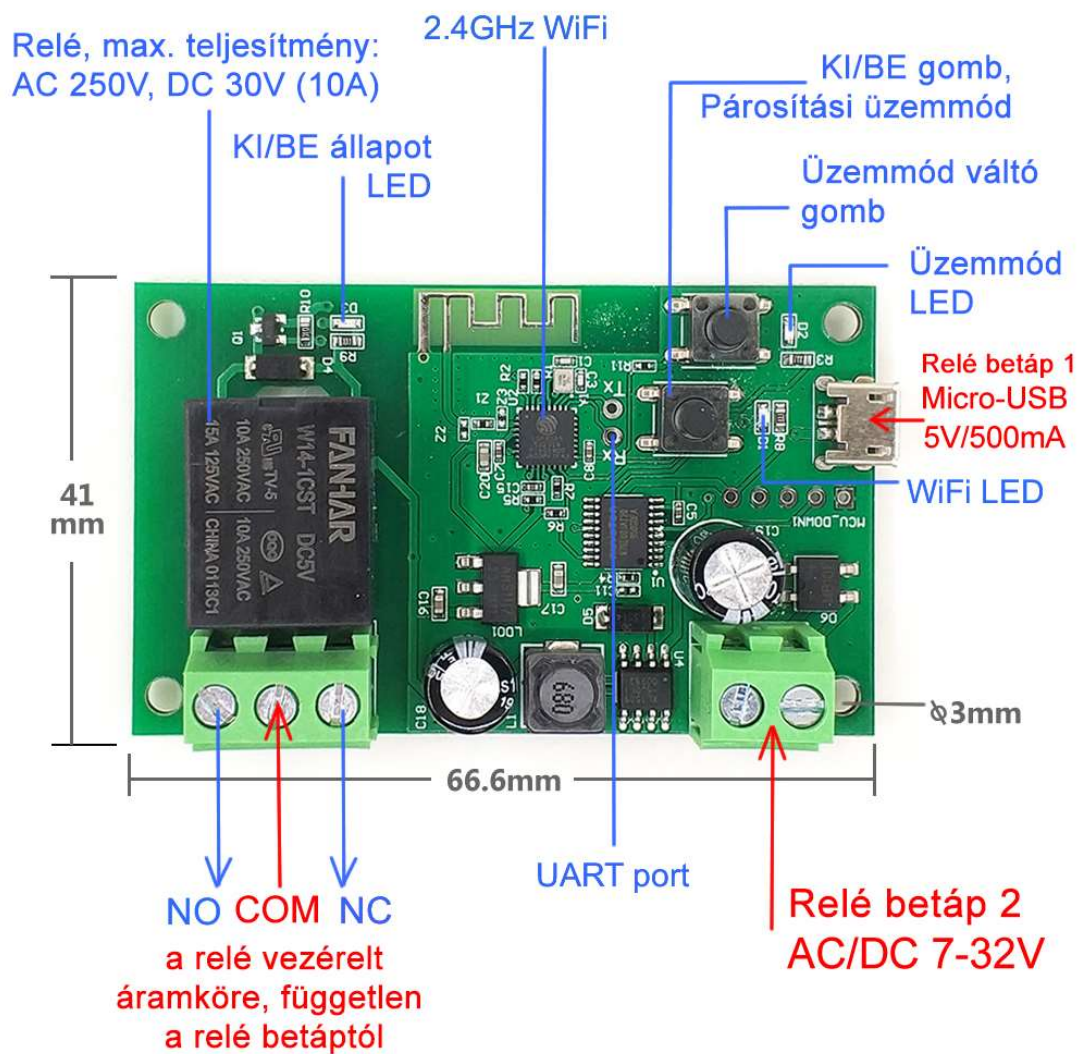
Az eszköz áttekintése	3
SmartWise 5V-32V egy áramkörös vezérlés	3
SmartWise 5V-32V két áramkörös vezérlés.....	4
SmartWise 5V-32V négy áramkörös vezérlés	7
Előkészületek, eWeLink app letöltése, felhasználói fiók létrehozása	10
Az okoseszköz WiFi-re kapcsolása és a telefonnal való párosítása (első használatkor)	12
Ha nem sikerült volna az eszköz párosítása.....	14
Az okosvezérlés beszerelése	15
A beszerelés menete.....	17
Üzem mód beállítása	18
Példák bekötésekre:	19
A SmartWise okosvezérlés működtetése	22
A relé vezérlése	22
eWeLink app funkciók – időzítés, több készülék kapcsolt vezérlése stb.	22
Az okoseszköz alapszoftverének (firmware-ének) frissítése	22
Hibaelhárítás.....	23

Az eszköz áttekintése

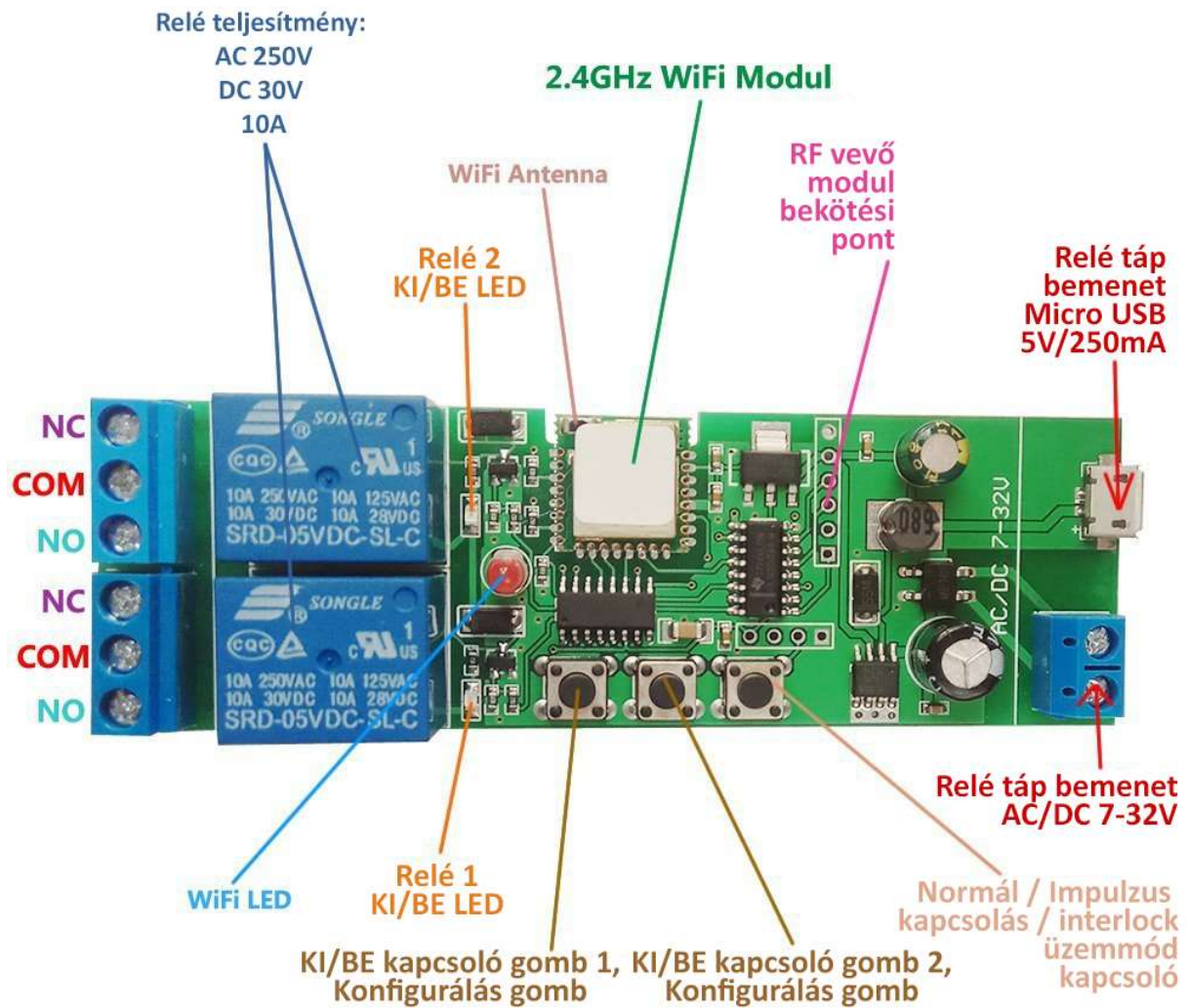
SmartWise 5V-32V egy áramkörös vezérlés, WiFi verzió (R1)



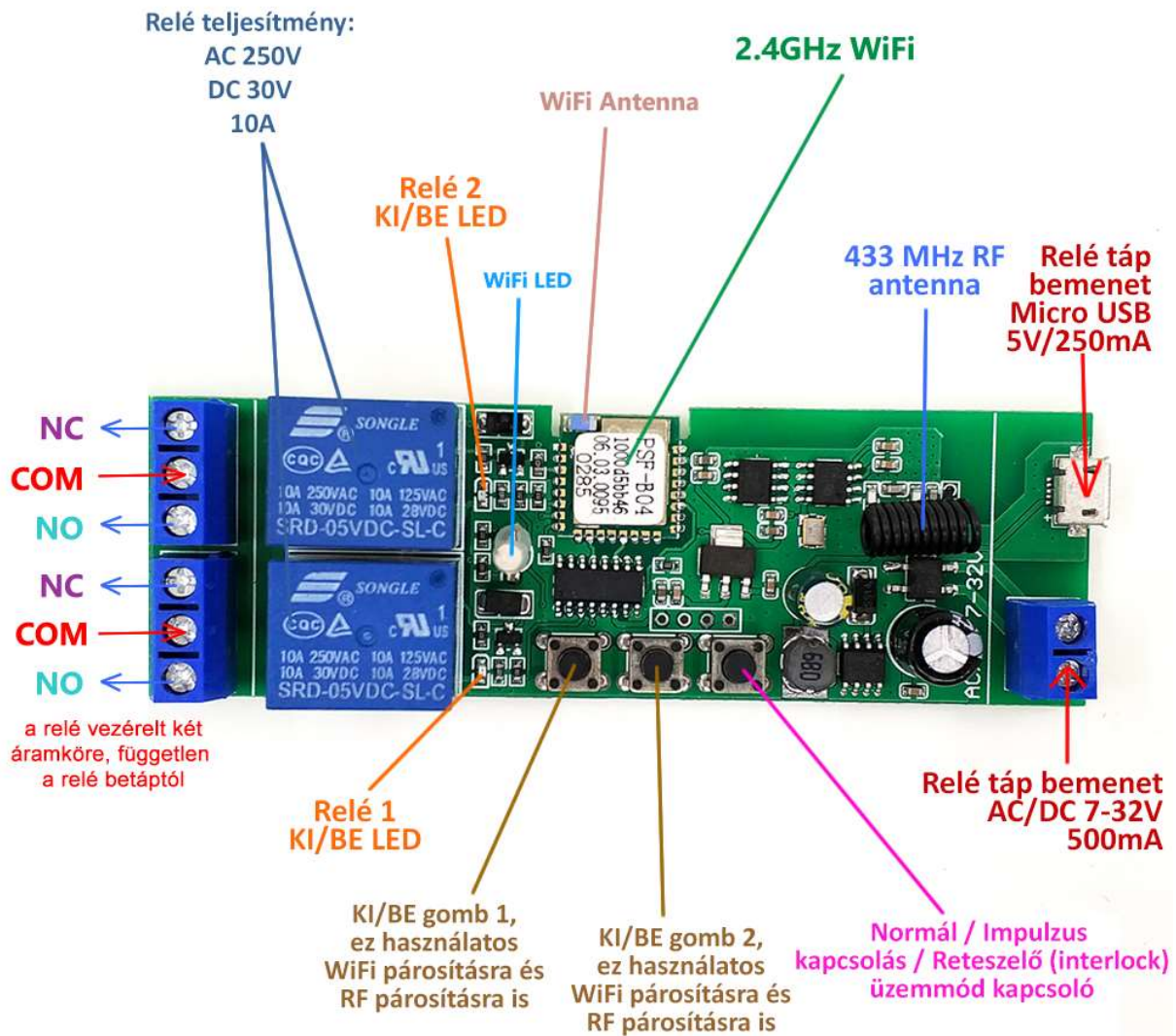
SmartWise 5V-32V egy áramkörös vezérlés, WiFi verzió (R2)



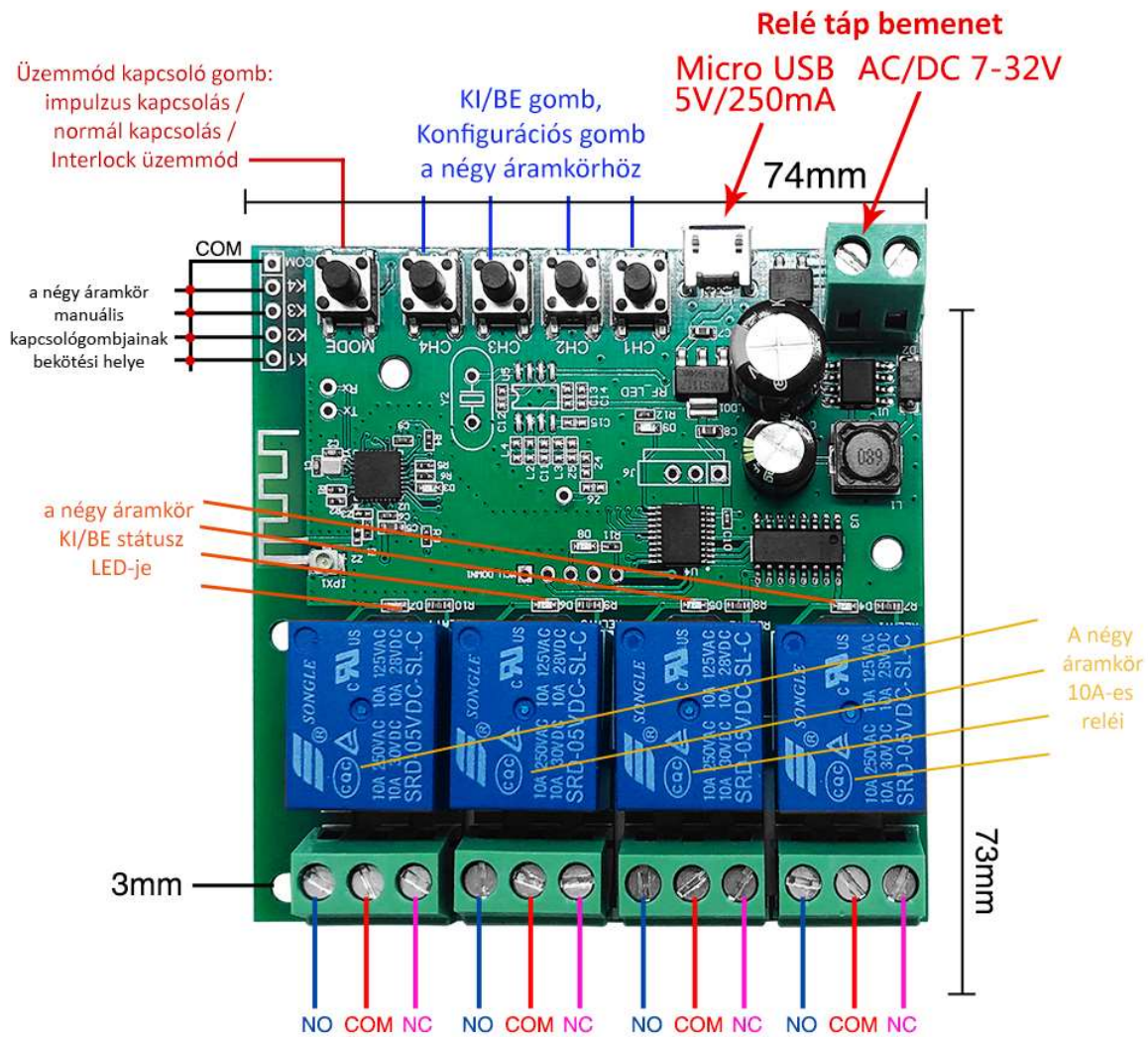
SmartWise 5V-32V két áramkörös vezérlés, WiFi verzió



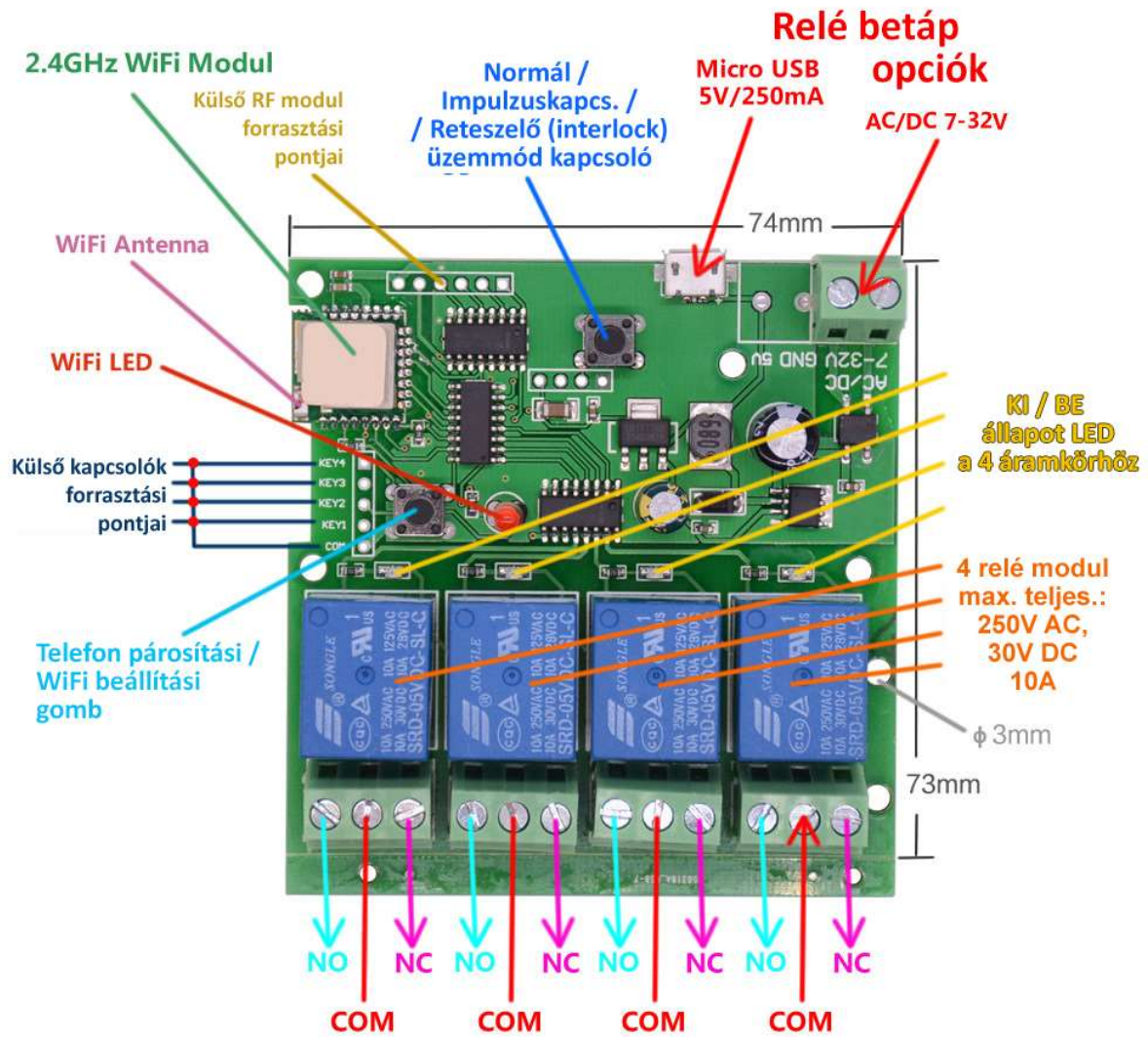
SmartWise 5V-32V két áramkörös vezérlés, WiFi + RF verzió



SmartWise 5V-32V négy áramkörös vezérlés, WiFi verzió (R1)

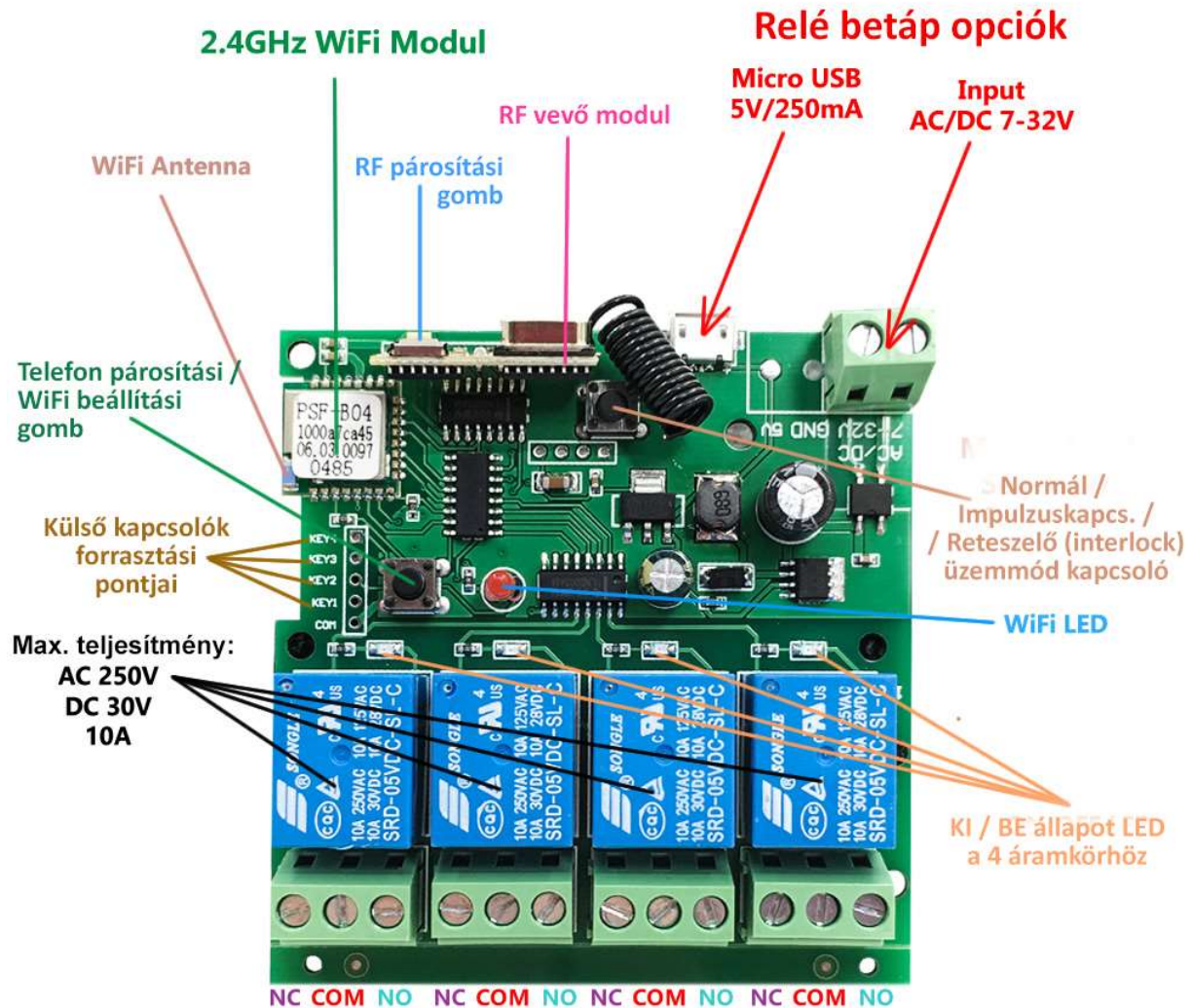


SmartWise 5V-32V négy áramkörös vezérlés, WiFi verzió (R2)



a relé vezérelt négy áramköre,
független a relé betáptól

SmartWise 5V-32V négy áramkörös vezérlés, WiFi + RF verzió



a relé vezérelt négy áramköre,
független a relé betáptól

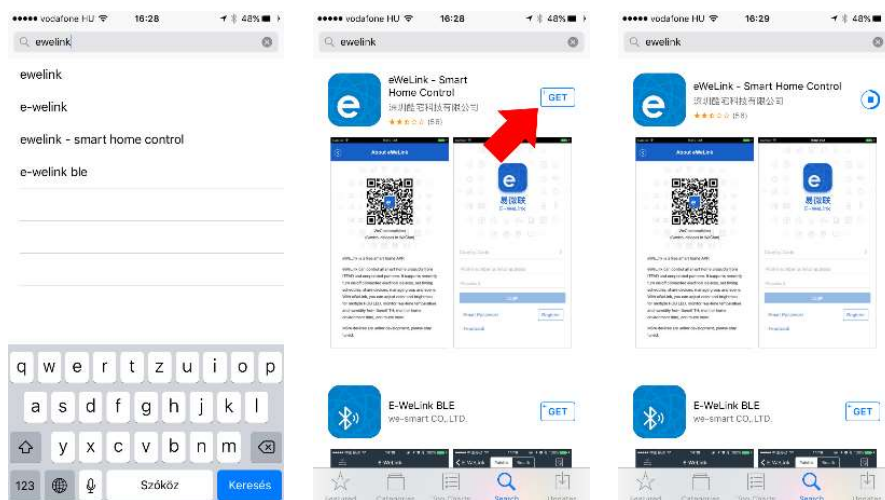
Előkészületek, eWeLink app letöltése, felhasználói fiók létrehozása

A Sonoff és a SmartWise márkájú eszközökhöz a gyártók Apple (iOS) és Android okostelefonokra az **eWeLink** nevű ingyenes app-ot biztosítják. Az eWeLink app segítségével párosíthatók össze az eszközök a telefonnal, állítható be a WiFi hálózat az eszközökön, valamint ennek segítségével lehet az eszközök állapotát távolról lekérdezni és ki-bekapcsolni őket az interneten keresztül. Az app-ban lehet időzített ki/bekapcsolásokat is létrehozni, valamint az eszközök üzemmódját és beállításait módosítani.

Ha még nem használtál Sonoff vagy SmartWise okoskészüléket a telefonoddal korábban, és nincs még telepítve az eWeLink app, kövesd az alábbi lépéseket az App telepítésére.

1. Töltsd le az “eWeLink” app-ot az Android vagy Apple/iOS telefonodra és telepítsd!

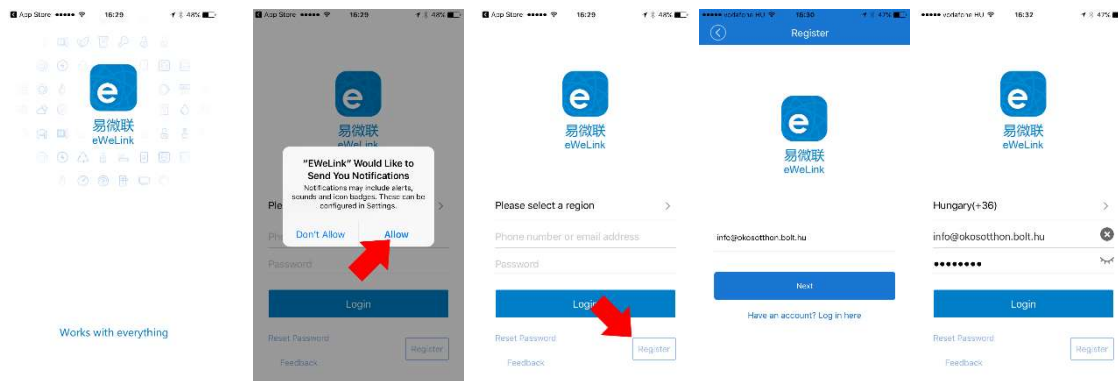
Keress rá az “eWeLink” névre az Apple AppStore-ban vagy Android esetén a Google Play-ben, és az „eWeLink – Smart Home” app-ot telepítsd az ingyenes app-ot az okostelefonodra.



2. Felhasználói fiók létrehozása

Az App első indításakor a telefon megkérdezhetsz minket, hogy megengedjük-e, hogy értesítéseket jelenítsen meg számunkra az eWeLink. Javasoljuk, ennek engedélyezését az **ALLOW/Megenged** opció választásával.

Ez lehetővé teszi, hogy **ha** később az App-ban a felvitt okoseszközöknél beállítjuk, hogy az okoseszköz ki/bekapcsolásról vagy más riasztásról kérünk értesítést, akkor azok valóban meg is jelenjenek.



Az App-ban az első teendő egy eWeLink felhasználói fiók létrehozása lesz. Ehhez kattints a nyitóképernyő alján levő „REGISTER” gombra. A felhasználói fiók létrehozásához a rendszer csak egy email címet kér, más személyes adatodra nincs szüksége. Fontos, hogy érvényes email címet adj meg, mivel a rendszer a megadott email címre egy rövid számkódot küld el a következő lépésben, melyet (30 percen belül) a következő képernyőn be kell írnod, igazolva ezzel, hogy pontosan adtad meg az email címed.

Ha nem érkezik meg pár percen belül az email, benne az aktivációs kóddal, érdemes megnézned az email címedhez tartozó spam / levélszemét mappát, hátha a szolgáltató tévesen kéritelen reklámlevélnek nézte a levelet.

Az emailben kapott ellenőrző kód nélkül nem tudsz továbblépni. A következő képernyőn gépeld be az emailben érkezett kódot, és a eWeLink felhasználói fiókhodhoz megadni kívánt jelszavadat.

Javasoljuk annak az általános irányelvnek a követését, hogy más jelszót alkalmazz itt, mint más felhasználói vagy email fiókhodban, de feltétlenül mást, mint olyan érzékeny / bizalmas helyeken, mint pl. internet-banki hozzáféréseid.

A frissen létrehozott email cím + jelszó párost megadva a „LOGIN” gomb megnyomásával azonnal be is jelentkezhetsz az alkalmazásba.

Az alkalmazás telepítése később más telefonra:

Ha később telefont váltasz és az új készülékre is telepíted majd az eWeLink app-ot, legközelebb ne hozz létre új felhasználói fiókot, csak jelentkezz be korábban létrehozott felhasználói névvel (email címmel) és jelszóval! A rendszer megjegyzi a felhasználói fiókhodhoz kapcsolt eszközöket, így azokat nem kell újból felvinned, hanem azonnal vezérelni tudod majd őket bejelentkezés után.

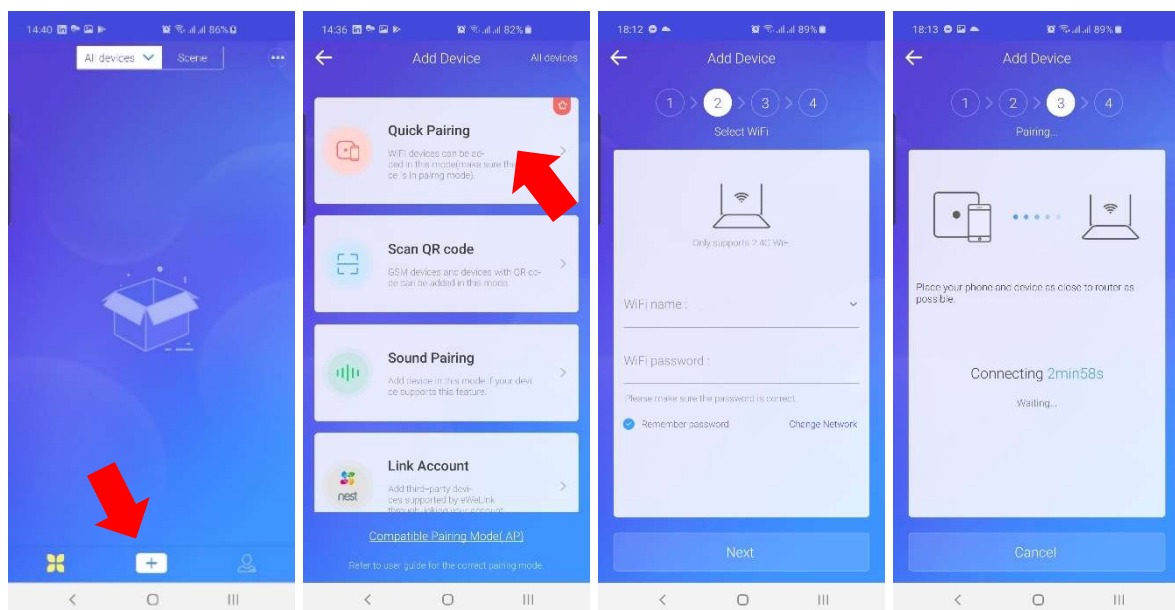
Megjegyzés: egyszerre egy felhasználói névvel egy eszközön lehetsz majd bejelentkezve. Ha több készüléken is használnád egyszerre az app-ot, érdemes lehet inkább egy másik fiókot regisztrálnod, és megosztani vele a hozzáférést, hogy ne kelljen újra és újra bejelentkezned.

Az okoseszköz WiFi-re kapcsolása és a telefonnal való párosítása (első használatkor)

1. „Az okosvezérlés beszerelése” részben leírtak szerint helyezd áram alá az okosrelét.
2. Csatlakozz fel a telefonoddal arra a 2.4 GHz-es WiFi hálózatra, melyre az okoseszközt szeretnéd majd felkapcsolni.

Annak érdekében, hogy a telefonod biztosan ugyanarra a WiFi eszközre kapcsolódjon, mint amelyre a telepítés helyén az okoseszköz is fog, érdemes a telefonon a WiFi-t kikapcsolni, majd az okoseszköz mellé helyezve újra bekapcsolni. Ez különösen olyan környezetben fontos, ahol több WiFi hálózati eszköz is működik (pl. WiFi jelerősítők, WiFi jelismétlők, több WiFi router vagy WiFi switch).

3. Ellenőrizd a telefon beállításai között, hogy az eWeLink appnak a telefonon van-e hozzáférése a telefon helyadataihoz. Erre az eWeLink app-nak szüksége lesz, mivel régióként / országonként más és más beállítások lehetnek a WiFi-hez szükségesek. E nélkül az okoseszköz nem párosítható.
4. Nyomd meg és tartsd nyomva az eszközön található párosító gombot: a külön telefon párosításra szolgáló gombot, vagy az egyik áramkör KI/BE gombját (típustól függően) (lásd a korábbi **Eszköz áttekintése** részt) kb. 7 másodpercig, amíg az eszköz nem vált konfigurációs üzemmódba, ezt a LED hármassal jelzi, azaz a LED háromszor gyors egymásutánban villog, majd kis szünet után újból három villanás jön...
5. Nyisd meg a telefonodon az eWeLink app-ot, majd érintsd meg a képernyő alján középen levő "+" gombot, majd a következő lépések szerint vidd fel az okoseszközüdet!



① Kapcsolódási mód kiválasztása

Az eWeLink app több opciót fog mutatni. Az okoseszköz hozzáadásához az első, „**Quick Pairing**” (gyors párosítás) opciót kell választanod, majd alul megérinteni a „**NEXT**” (**Következő**) gombot.

② Add meg a WiFi hálózat jelszavát!

A WiFi hálózat azonosítóját (SSID-t) jellemzően nem kell beírnod, mivel az app ezt átveszi a telefonod aktív WiFi kapcsolatától.

Ha esetleg nem lenne a WiFi hálózatnak jelszava (*amit nem ajánlanak a hozzáértők*), akkor hagyd a jelszó mezőt üresen!

Ha van a WiFi router-en külön Guest (azaz Vendég hálózat) esetleg érdemes az eszközt arra csatlakoztatni.

Megjegyzés: az eszköz csak a 2.4 GHz WiFi hálózatokat támogatja csak, az 5 GHz-es WiFi-t nem.

③ A telefont helyezd az okoseszköz közelébe, majd indulhat a párosítás folyamata.

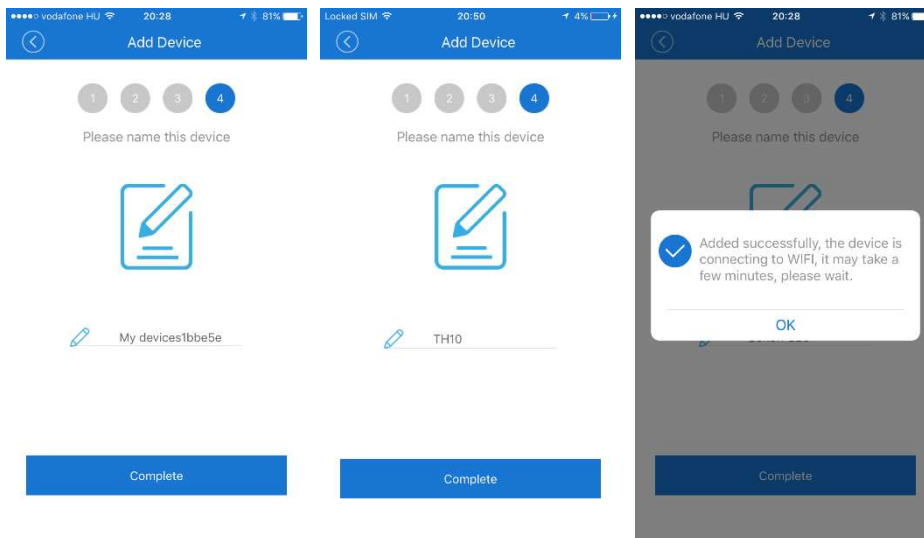
Az App ekkor elindít egy automatikus keresést, hogy megkeresse a közeledben levő, még nem párosított Sonoff / SmartWise okoseszközt, csatlakozzon, majd beállítsa a megadott WiFi kapcsolati beállításokat. Ehhez a folyamathoz a telefon képernyőjén elindul egy visszaszámlálás, jelezve, hogy legfeljebb meddig tart a keresés. A sikeres kapcsolódás és konfiguráció után az okoseszköz újraindul, felkapcsolódik a WiFi hálózatra és megjelenik az eWeLink app-ban.

Ha minden rendben megy, jellemzően 40-50 másodpercnél nem tart tovább a teljes folyamat.

Ha nem sikerülne a párosítás...

*Ha a készüléked esetleg régebbi, az 1.6.0 verziónál korábbi alapszoftver (firmware) verzióval került gyártásra, akkor a Quick Pairing módszerrel nem tudod az App-hoz párosítani a Sonoff relét, és a ② lépésben 3 perc alatt sem talál egymásra a telefonod és az okoseszköz. Ebben az esetben, a „Pairing failed”, azaz a „Párosítás meghiúsult” képernyő alján (vagy a párosítási kezdőképernyő alján) válaszd a „**Compatible Pairing Mode**” gombot vagy szöveges linket. A képernyőn instrukciókat kapsz arról, hogy a továbblépéshez nyisd meg a telefonodon a Settings / Beállítások app-ot és a WiFi beállítások képernyőn keres meg egy **ITEAD-***** vagy eWeLink-******* azonosítójú WiFi-eszközt és csatlakozz hozzá az 12345678 jelszó megadásával. (Ha elsőre nem sikerülne kapcsolódni, kapcsold ki majd újra kapcsold be a telefonon a WiFi-t, és próbáld meg újra.) Sikeres WiFi kapcsolódás után térj vissza az eWeLink app-hoz, és kattints a „NEXT” gombra. A készülékhez kapcsolódás újraindul, és sikeres párosítás esetén megjelenik a következő lépés képernyője.)*

④ **Végezetül válassz egy nevet a párosított eszköznek**, ez fog megjelenni az App-ban a készülék nevéként. Egy beszédes név megadása különösen fontos akkor, ha több okoskonnektort, villanykapcsolót vagy kapcsolórelét is használsz otthon. A név elmentésével a végére is értél a párosításnak. A sikeres elmentést felugró ablak erősíti meg.



Ha esetleg a beállítás végeztével az eWeLink App még „offline”-nak, azaz nem csatlakozottnak mutatná az eszközt, várj néhány másodpercet, mivel elképzelhető, hogy az okoseszköz még nem csatlakozott fel a WiFi hálózatra.

Sikeres kapcsolódás esetén az eszközön a WiFi állapot LED (lásd a korábbi **Eszköz áttekintése** részt) folyamatos világítással jelzi, hogy felkapcsolódott a WiFi hálózatra és eléri az eWeLink felhőt. Az app-ban pedig megjelenik és kapcsolható lesz a frissen beállított eszköz.

6. Az eWeLink app-ban az **„Az okoseszköz alapszoftverének (firmware-ének) frissítése”** későbbi részben leírtak szerint frissítsd az eszköz gyári alapszoftverét a legfrissebb verzióra az eszköz használatba vétele előtt!

Ha nem sikerült volna az eszköz párosítása...

Ha nem sikerült volna az eszköz párosítása, akkor látogass el a Sonoff / SmartWise GYIK (Gyakran Ismételt Kérdések) weblapunkra, ahol áttekintheted a leggyakoribb hibaokokat és azok megoldásait.

A párosítási hibák 95%-ban ez segít megoldani a gondot, legtöbbször nem hibás a készülék és nincs szükség a cseréjére.

A weblapot itt találod: <http://sonoff-faq.marketcom.hu/>

RF távirányító párosítása

SmartWise 5V-32V két áramkörös vezérlés, WiFi + RF verzió esetén:

A reléhez összesen 14 RF távirányító és RF kapcsoló párosítható. A párosítást áramkörönként kell a két áramkörre elvégezni:

1. A SmartWise relén nyomd meg és tartsd nyomva a párosítandó csatornának (az 1. vagy a 2.) a KI/BE kapcsoló gombját kb. 3-4 másodpercig, amíg a kék színű LED nem kezd el égni.
2. Ekkor nyomd meg a párosítandó Sonoff RF távirányítón vagy SmartWise RF kapcsolón a párosítandó gombot.
3. A párosítás kész. Az RF távirányítóval már kapcsolhatod a párosított áramkört.
4. Folytathatod a párosítást a másik áramkörrel és egy RF távirányító / RF kapcsoló másik gombjával vagy egy másik távirányítóval az 1.-3. pontokban leírt módon.

SmartWise 5V-32V négy áramkörös vezérlés, WiFi + RF verzió esetén:

A reléhez összesen 14 db Sonoff 4-gombos RF távirányító párosítható. A párosítást az összes négy áramkörre egy lépésben lehet elvégezni az alábbiak szerint:

1. A SmartWise relén nyomd meg az RF modulon levő kis gombot és kb. 3 másodpercig tartsd nyomva, amíg az RF modulon levő piros színű LED nem kezd el égni.
2. Ekkor nyomd meg a párosítandó Sonoff 4-gombos RF távirányítón egy tetszőleges gombot.
3. A párosítás kész, a relé automatikus hozzárendeli a 4 gombos távirányító 1-1 gombját a négy csatornához, egyet-egyhez. Az RF távirányítóval már kapcsolhatod a párosított áramkört.

RF távirányító párosításának megszüntetése

SmartWise 5V-32V két áramkörös vezérlés, WiFi + RF verzió esetén:

A párosításhoz hasonlóan az RF távirányítók párosításának megszüntetése is a két áramkörre külön-külön végezhető el.

Ehhez a SmartWise relén nyomd meg és tartsd nyomva a párosítandó csatornának (az 1. vagy a 2.) a KI/BE kapcsoló gombját kb. 15 másodpercig. A kék színű LED 3-4 másodperc után égni kezd, majd az 5.-7. másodperc környékén villogni kezd a WiFi párosítási üzemmódot mutató piros LED is. Tartsd a gombot még tovább nyomva. Kb. 15 másodperc után a kék LED elalszik, ekkor törlődött a korábban párosított minden RF eszköz azonosítója.

SmartWise 5V-32V négy áramkörös vezérlés, WiFi + RF verzió esetén:

A párosításhoz hasonlóan az RF távirányítók párosításának megszüntetése is egy lépésben végezhető el mind a négy áramkörre egyszerre.

Ehhez a SmartWise relén nyomd meg és tartsd nyomva az RF modulon levő kis F párosító gombot kb. 15 másodpercig. A piros színű LED 3-4 másodperc után égni kezd, majd kb. 15 másodperc után a LED elalszik, ekkor törlődött a korábban párosított minden RF eszköz azonosítója.

Az okosvezérlés beszerelése

A beszerelés menete

A SmartWise kapcsolórelé telepítése a villanszerelés terén való minimális jártasságot igényel. Ha ezzel nem rendelkezel, bízd a szerelést szakemberre!

1. Relé tápfeszültség bekötése

A SmartWise 5V-32V WiFi-s okosrelék (mind az 1, 2 és a 4 áramkörös kivitel esetén) a relé működéséhez szükséges tápfeszültség független a vezérelt áramkörtől, ez csak a relé működéséhez szükséges energiát biztosítja.

A relé bekötése terén 2 alternatív bekötési mód közül választhatsz:

a) 5V-os szabványos USB táppal és microUSB vezetékkel való bekötés

Ehhez az okosvezérlést egy 5V-os szabványos 250mA-es USB táp és egy microUSB tápkábel segítségével *(egyik sem a termék tartozéka)* kösd be az elektromos hálózatba, egy 230V-os konnektorba.

b) 7V-32V közötti AC / DC bekötés

A relé tápfeszültségét biztosíthatod – pl. a vezérelt kapunyitó motorban vagy más eszközben elérhető 7V és 32V közötti 500mA-es egyen- vagy váltóárammal is a (leírás elején található ábrán) „7V-32V AC/DC relé táp bemenet” néven jelölt kétpólusú bekötési helyen.

2. Vezérelt áramkör bekötése

A vezérelt áramkör független a már bekötött relé tápfeszültségtől. Létrehozhatod vele feszültségmentes, ún. szárazkontakt kapcsolást is (pl. a legtöbb garázkapu- vagy kertkapunyitó motor vezérlésénél, vagy kapcsolhatod AC 250V-ig vagy DC 30V-is vele feszültség alatti áramkört is.

Vezérelhetsz tehát alacsony feszültségű motorokat vagy PC tápot éppúgy, mint 230V-os fogyasztókat.

„NO” és „NC” típusú vezérléseket is beköthetsz vele:

A relének három kimenete van:

- a „COM”, a bemenet, avagy az NC és az NO esetén közös pólus,
- az „NO”, azaz „Normally Open” = "Alaphelyzetben nyitott" és
- az „NC”, azaz „Normally Closed” = "Alaphelyzetben zárt".

NO és COM bekötése esetén: az áramkör alapértelmezésben nyitva van, és a relé kapcsolásakor a COM (közös) és az NO pólus közötti áramkör záródik.

NC és COM bekötése esetén: az áramkör alapértelmezésben zárva van (feszültség alatt van), és a relé kapcsolásakor szakad meg az áramkör. *(Ez a bekötés használatos például olyan elektromos kapunyitók esetén, ahol a kapu az áramkör megszakadásakor nyílik.)*

Üzem mód beállítása

A SmartWise 5V_32V reléken a relé alaplaján levő fizikai gombbal állítható be a relé üzemmódja:

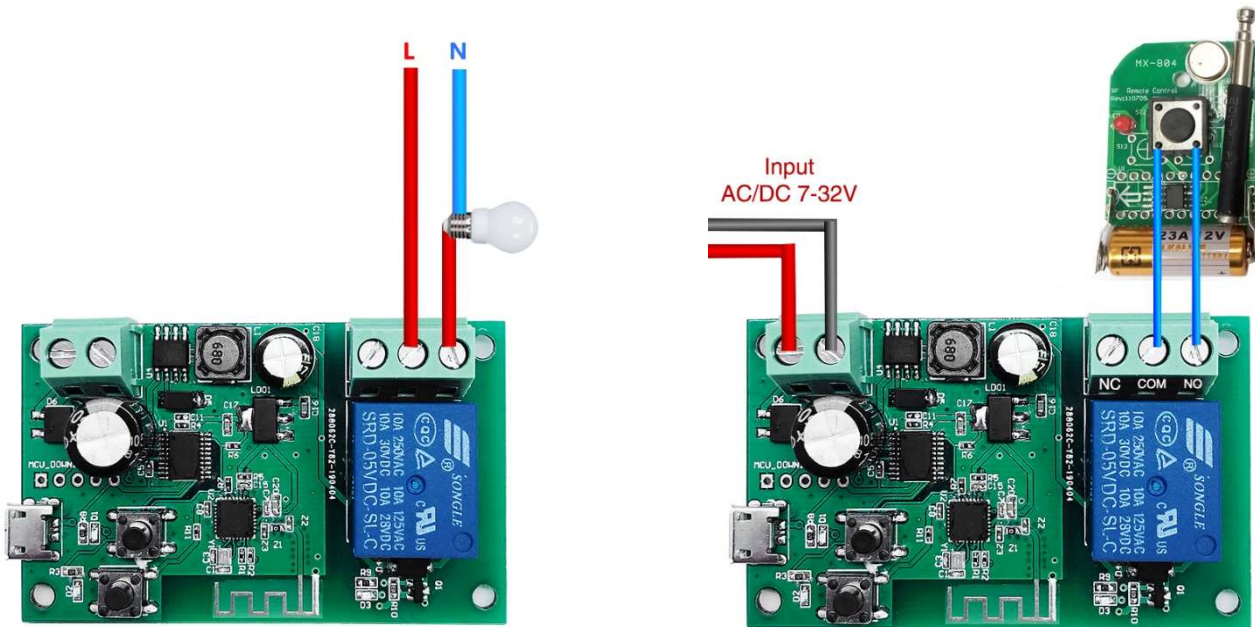
- **normál üzemmód**
- **impulzuskapcsolás üzemmód** = 1 másodpercre kapcsol csak a relé
- **interlock / reteszelő üzemmód** *(a 2 és a 4 áramkörös kivétel esetén csak)* = a relé egyik áramkörének bekapcsolásakor a többi áramkör kikapcsol, egyszerre csak egy áramkör lehet kapcsolva. Ez pl. motorvezérlés esetén fontos, ahol ellenkező irányokba való egyszerre történő kapcsolás a motor meghibásodásához vezet.

Az egyes üzemmódok között a „Az eszköz áttekintése” részben levő ábrán „üzemmód kapcsoló / váltó gomb”-ként jelölt gombbal lehet váltani.

Tipp: Kapunyitó motorhoz való bekötés esetén jellemzően impulzuskapcsolás üzemmódra van szükség.

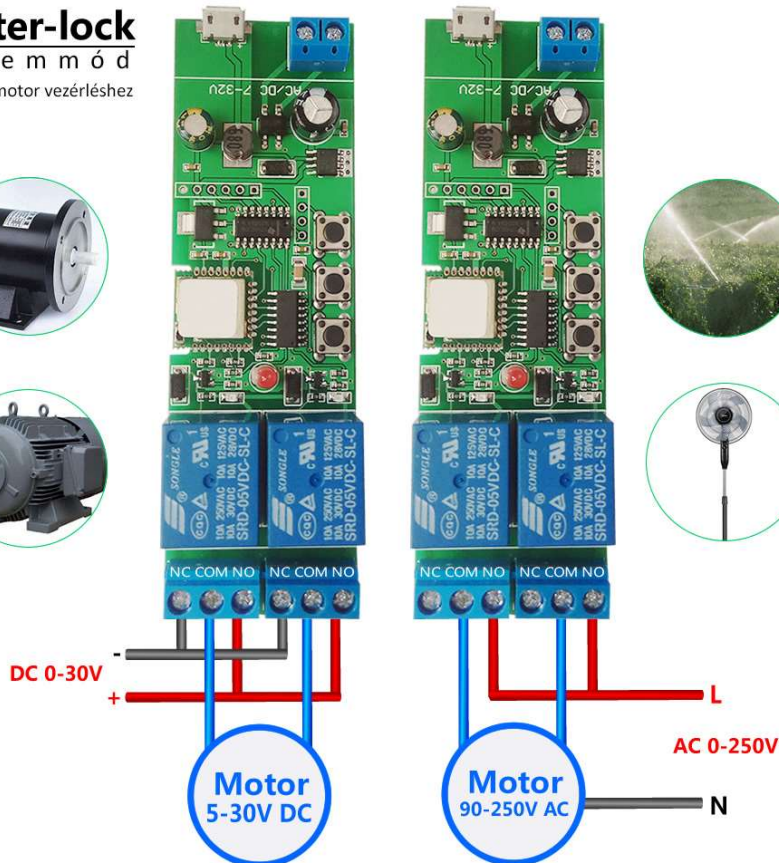
Példák bekötésekre:

Egy áramkörös relé verzió esetén:



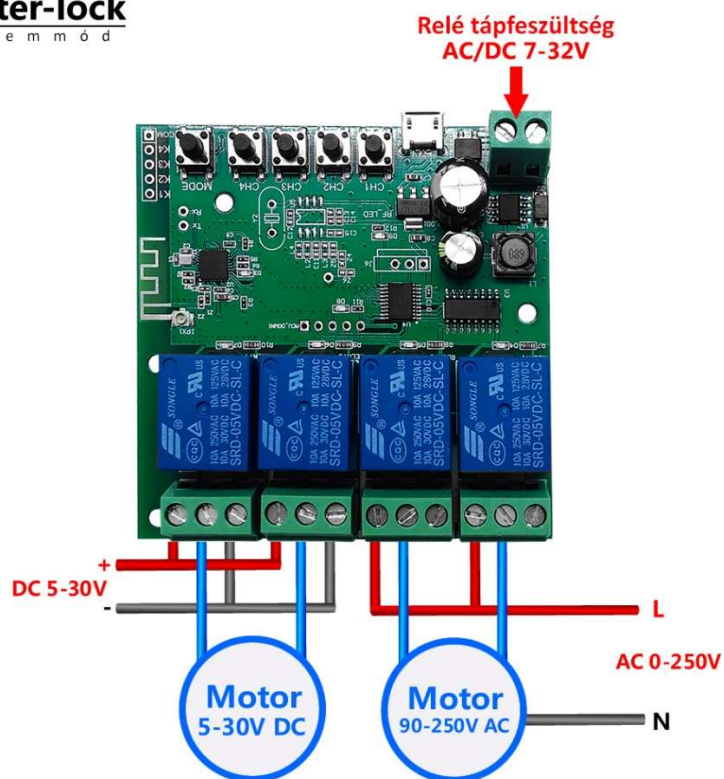
Két áramkörös relé verzió esetén – motorvezérlés – INTERLOCK (reteszelő) üzemmódban:

Inter-lock
üzem mód
forgómotor vezérléshez

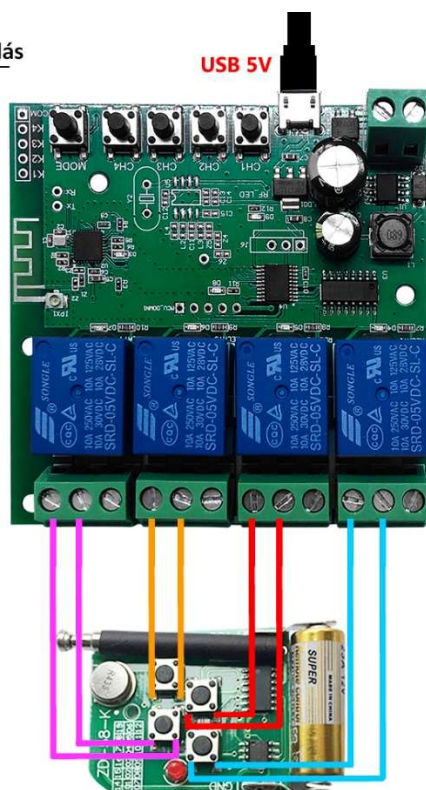


Négy áramkörös relé verzió esetén:

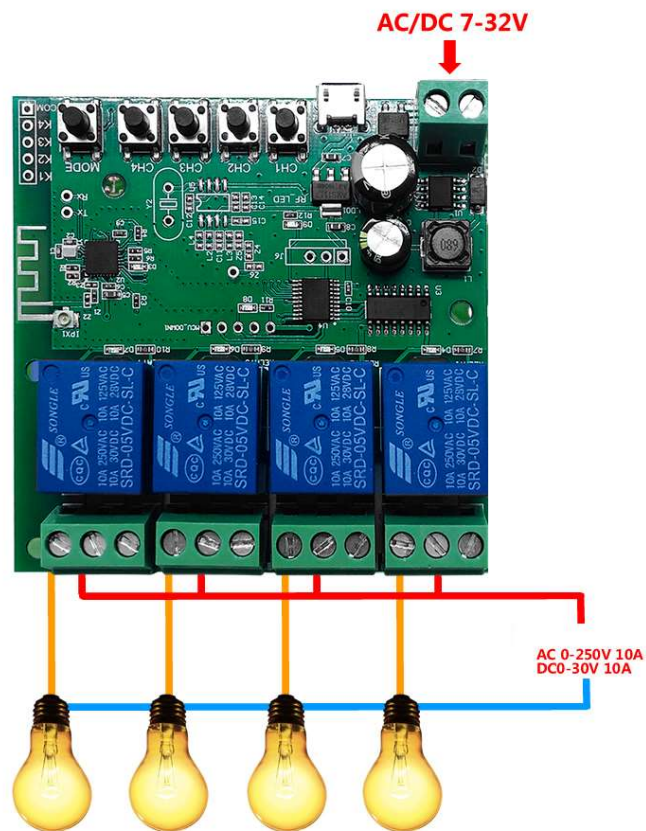
Inter-lock üzem mód



Impulzuskapcsolás üzem mód



Normál üzem mód



A SmartWise okosvezérlés működtetése

A relé vezérlése

A relé ki/be kapcsolása vezérelhető az eWeLink app-ban az ON/OFF (be/ki) gomb megérintésével, valamint **egyes típusok esetén** a relé alaplapján található nyomógombok segítségével is.

eWeLink app funkciók – időzítés, több készülék kapcsolt vezérlése stb.

A Sonoff és a SmartWise márkájú eszközökhöz a gyártók az **eWeLink** nevű ingyenes app-ot biztosítják Apple (iOS) és Android okostelefonokra.

Az eWeLink app segítségével az okoseszközök beállítására és vezérlésére rendszeresen bővülő funkcionalitás áll rendelkezésre, mivel az eWeLink platform fejlesztője rendszeresen ad ki új app verziót.

Az app-ban többek között elvégezheted az okoseszközök beállításainak módosításait, ellenőrizheted az eszközök állapotát távolról az interneten keresztül, és természetesen ki-be is kapcsolhatod őket. Létrehozatsz időzített ki/bekapcsolásokat, csoport-beállításokat, az app-ban módosíthatod számos eszköz üzemmódját (pl. impulzuskapcsolásra állíthatod át őket), és létrehozatsz egymást vezérlő parancsokat több eszköz és szenzor között is.

Tekintettel a gyorsan bővülő és változó funkciókra, az eWeLink app leírását külön leírásban találod itt: <http://support.marketcom.hu/>

Az okoseszköz alapszoftverének (firmware-ének) frissítése

A Sonoff és a SmartWise márkájú eszközök alapszoftveréből (firmware-éből) a gyártók rendszeresen adnak ki friss verziót, folyamatosan bővítve az eszközök képességeit.

A legfrissebb szoftververziót az eWeLink szoftverben töltheted le és telepítheted egy kattintással az okoseszközre.

A funkció leírását (az előző részben említett külön) **eWeLink használati útmutatóban** találod.

Hibaelhárítás

Ha nem sikerült volna az eszköz párosítása, vagy később a használat során tapasztalsz hibát, akkor látogass el a Sonoff / SmartWise GYIK weblapunkra, ahol áttekintheted a leggyakoribb hibaokokat és azok megoldásait. A hibák 95%-ban ez segít megoldani a gondot, mivel legtöbbször nem hibás a készülék és nincs szükség a cseréjére.

A weblapot itt találod: <http://sonoff-faq.marketcom.hu/>