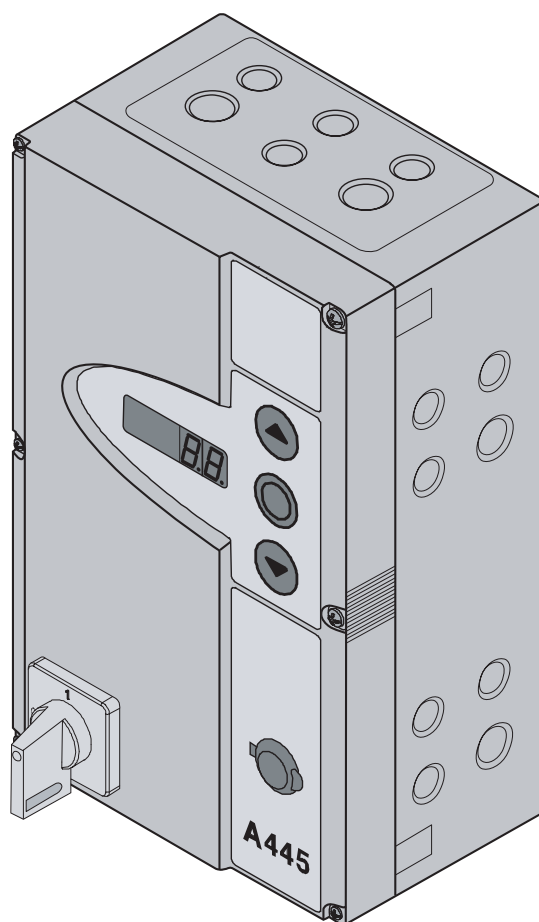


## Szerelési, üzemeltetési és karbantartási utasítás

Ipari vezérlés WA 400 és WA 400 M és ITO 400 meghajtásokhoz

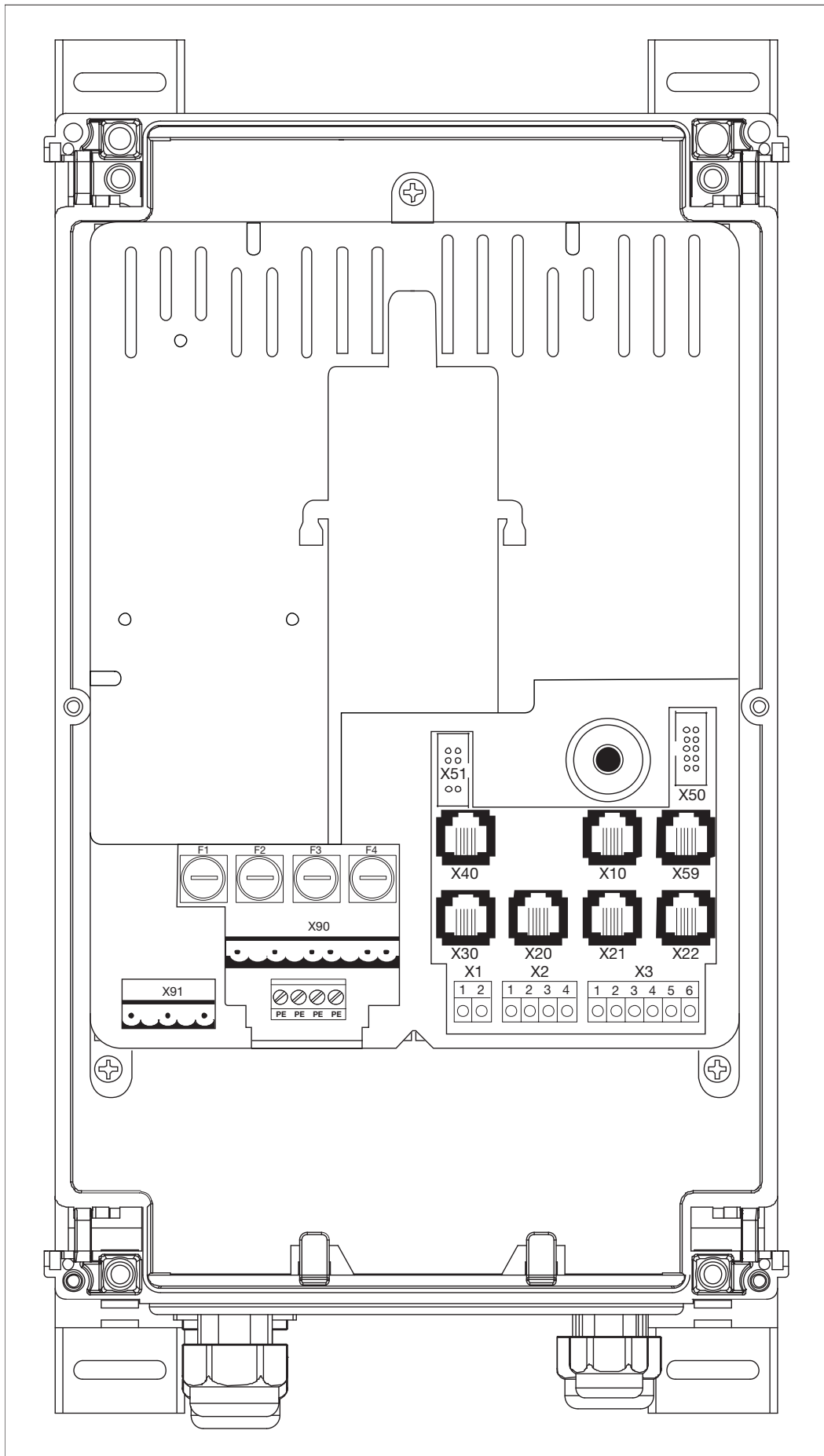


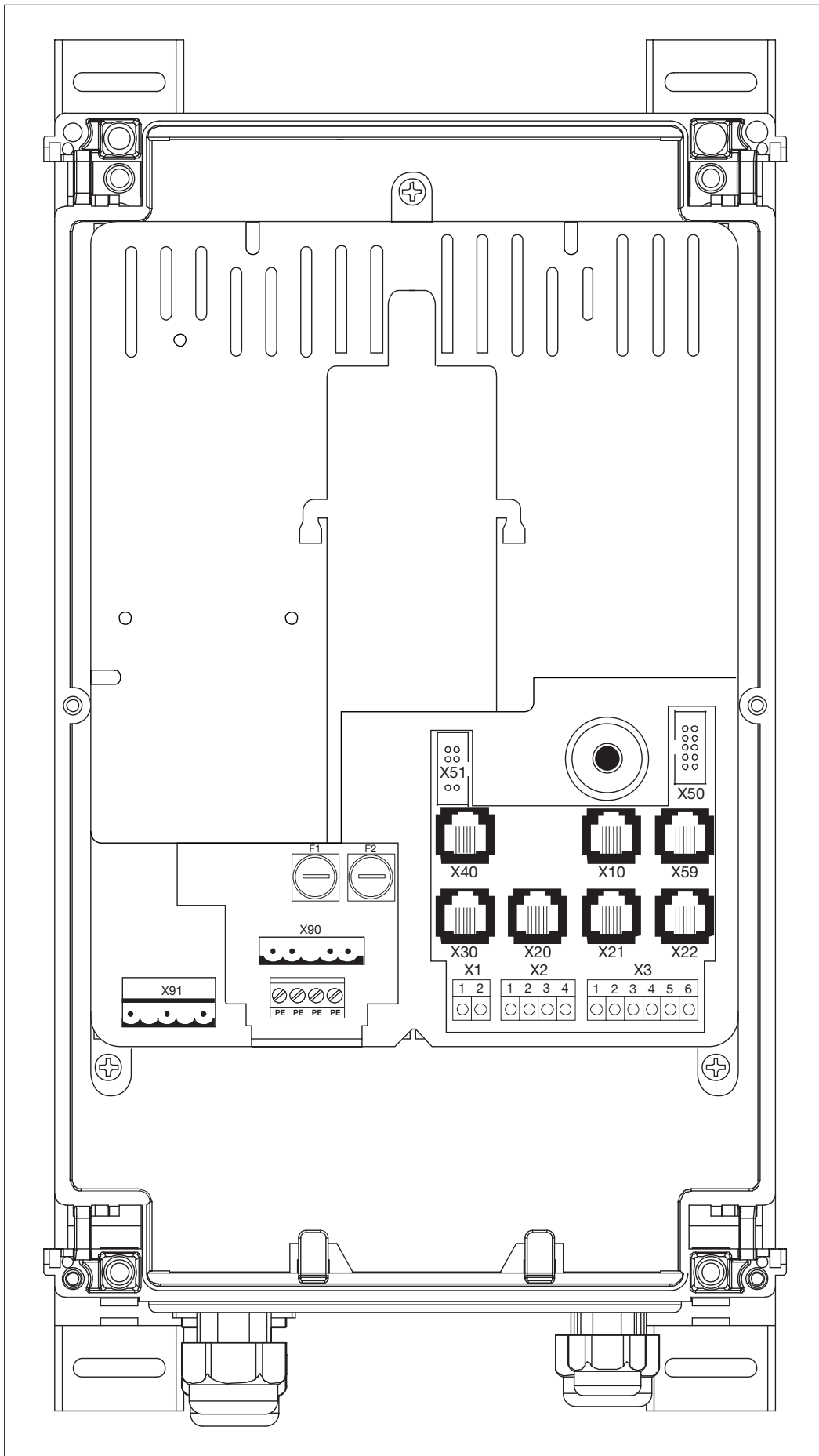
**A445** (3 fázisú /N/PE)

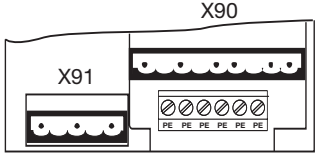
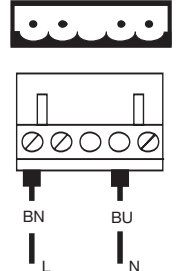
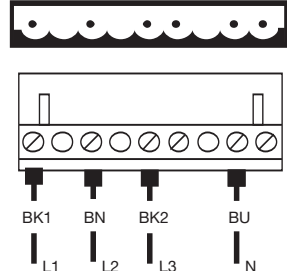
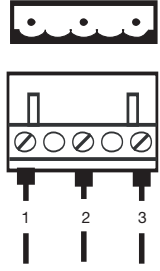
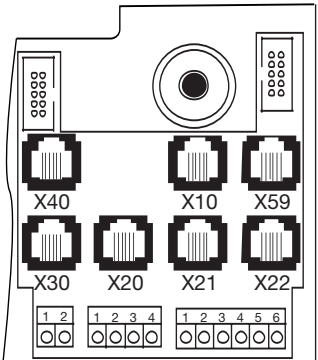
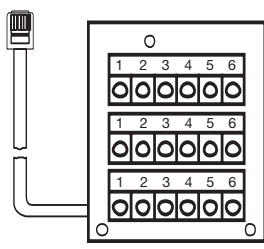
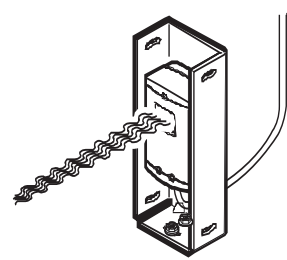
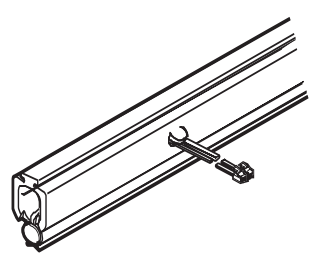
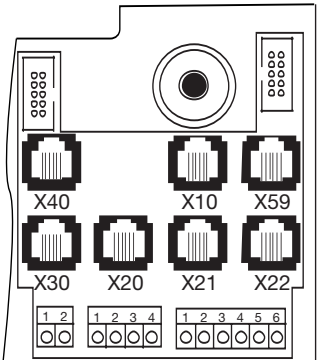
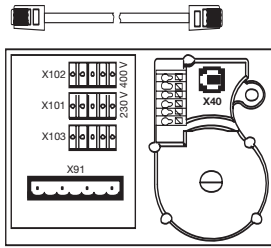
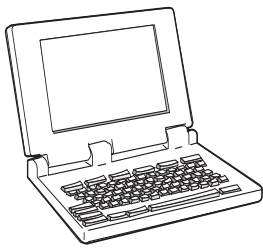
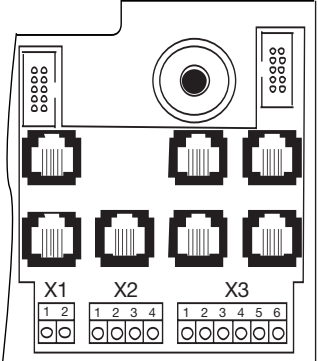
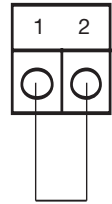
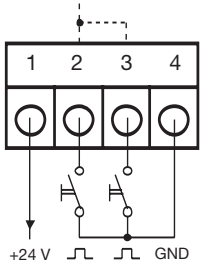
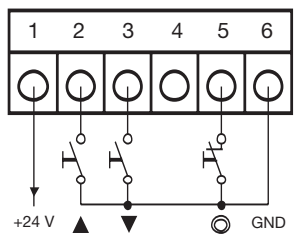
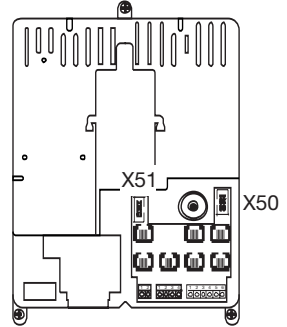
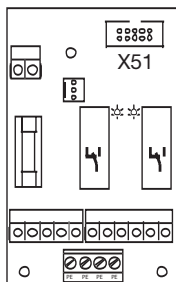
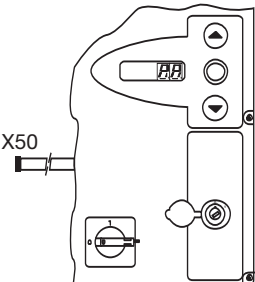
**B445** (1 fázisú /N/PE)



Fejezet	Oldal	Fejezet	Oldal
<b>0 Első áttekintő oldal</b>			
Tartalomjegyzék .....	0-2	6.5 03-as menü A KAPU-NYITVA végállás finombeállítása .....	6-7
Az A445 vezérlés belseje .....	0-3	6.6 04-es menü A KAPU-ZÁRVA végállás finombeállítása .....	6-8
A B4645 vezérlés belseje .....	0-4	6.7 05-ös menü NYITÁS erőhatárolása .....	6-9
A csatlakozások áttekintése .....	0-5	6.8 06-os menü ZÁRÁS erőhatárolása .....	6-10
<b>1 Általános</b>		6.9 07-es menü A sínvezetési mód kiválasztása .....	6-11
1.1 Bevezetés .....	1-1	6.10 09-es menü A várakozási- felkészülési idő .....	6-12
1.2 Szabadalmi jog .....	1-1	6.11 11-es menü Az X30 biztonsági egység reakciója .....	6-13
1.3 Garancia .....	1-1	6.12 12-es menü Az X20 biztonsági egység reakciója .....	6-14
1.4 Az üzemeltetési utasítás felépítése .....	1-1	6.13 13-as menü Az X21 biztonsági egység reakciója .....	6-15
1.5 Színkódok .....	1-2	6.14 14-es menü Az X22 biztonsági egység reakciója .....	6-16
<b>2 Biztonság</b>		6.15 15-ös menü Az impulzusbemenet reakciója .....	6-17
2.1 Általános .....	2-1	6.16 16-os menü A parancsadó reakciója .....	6-18
2.2 A rendeltetésszerű használat .....	2-1	6.17 17-es menü A minizár .....	6-19
2.3 Személyi biztonság .....	2-1	6.18 18-as menü Az 1-es opciórelé beállításai .....	6-20
2.4 A biztonsági utasítások összefoglalása .....	2-1	6.19 19-es menü Az 2-es opciórelé beállításai .....	6-21
<b>3 Szerelés</b>		6.20 21-es menü A személybejáró kontaktus ellenőrzése .....	6-22
3.1 Általános .....	3-1	6.21 99-es menü Az adatok visszaállítása .....	6-23
3.2 Szerelés .....	3-1	<b>7 Tartozékok és bővítő egységek</b>	
<b>4 Elektromos csatlakozások</b>		7.1 Általános .....	7-1
4.1 Általános .....	4-1	7.2 A relépanel .....	7-2
4.2 A motor csatlakozóvezetékeinek szerelése .....	4-1	7.3 Az opciórelé panelje .....	7-3
4.2.1 Csatlakozás a motoron .....	4-1	7.4 SKS záróérvédelem .....	7-4
4.2.2 Csatlakozás a vezérlésben .....	4-2	<b>8 Karbantartás</b>	
4.3 Külső kezelő/vezérlőelemek csatlakoztatása .....	4-2	8.1 A karbantartásról általában .....	8-1
4.3.1 A rendszerkábelek csatlakoztatása .....	4-4	8.2 A kapu áramszünet eseti működtetése .....	8-1
4.3.2 A csavarkapcsok csatlakoztatása .....	4-5	8.2.1 Karbantartási munkálatok .....	8-1
4.4 A hálózati csatlakozás .....	4-6	8.2.2 Zavarok .....	8-1
4.4.1 A hálózati vezeték csatlakoztatása .....	4-6	8.3 Szervizmenü .....	8-2
4.4.2 Bekapcsolás előtti tennivalók .....	4-6	8.3.1 Általánosan a szervizmenüről .....	8-2
<b>5 Használat</b>		8.3.2 A szervizmenü lekérdezésének lépései .....	8-2
5.1 A vezérlőszekrény kezelő-és vezérlőelemei .....	5-1	8.4 01-es szervizmenü Hibajelzések .....	8-4
5.2 A 7-szegmenses kijelző .....	5-2	8.5 02-es szervizmenü Karbantartásszámláló .....	8-5
5.2.1 Általános fogalmak .....	5-2	8.6 03-as szervizmenü A kapu nyitásciklusai .....	8-6
5.2.2 A kapuhelyzetek kijelzése .....	5-2	8.7 04-es szervizmenü Üzemórák .....	8-7
5.2.3 Lehetséges kijelzések .....	5-2	8.8 05-22-es szervizmenü Menüértékek .....	8-8
5.2.4 A belső nyomógombok működtetésének kijelzése .....	5-3	8.9 99-es szervizmenü Szoftververzió .....	8-9
5.2.5 A külső nyomógombok működtetésének kijelzése .....	5-3	8.10 A kijelző hibajelzése .....	8-10
5.2.6 A bemeneti jelek kijelzése .....	5-3	8.10.1 Hibajelzések / Hibaelhárítás .....	8-10
<b>6 Üzembe helyezése</b>		8.11 Biztonsági elemek a vezérlőszekrényben .....	8-13
6.1 A tengelyhajtás szerelési módjai .....	6-1	8.11.1 Általános .....	8-13
6.1.1 „Vízszintes” szerelési mód .....	6-1	8.11.2 3-fázisú vezérlés .....	8-13
6.1.2 „Függőleges” szerelési mód .....	6-1	8.11.3 1-fázisú vezérlés .....	8-13
6.1.3 „Kapu-közepi” szerelési mód .....	6-1	<b>9 Műszaki információk</b>	
6.1.4 „ITO” szerelési mód .....	6-2	9.1 Motorkábelezés .....	9-1
6.2 Programmenük .....	6-3	9.2 A nyugalmi áramkör (RSK) kábelezése .....	9-1
6.2.1 Általánosan a programmenükről .....	6-3	<b>10 Hátsó áttekintőoldal</b>	
6.2.2 A programozás lépései .....	6-3	Programmenü áttekintése .....	10-1
6.3 01-es menü Szerelési mód/Végállások betanítása .....	6-5		
6.4 02-es menü Végállások ellenőrzése .....	6-6		





	1 fázisú hálózati csatlakozás		3-fázisú hálózati csatlakozás		Motorcsatlakozás	
	<b>X90</b>	<b>4.4 fejezet</b>	<b>X90</b>	<b>4.4 fejezet</b>	<b>X91</b>	<b>4.2.2 fejezet</b>
						
	Külső kezelőelemek		Biztonsági egység		Biztonsági egység	
	<b>X10</b>	<b>4.3 fejezet</b>	<b>X20/21/22</b>	<b>4.3 fejezet</b>	<b>X30</b>	<b>4.3 fejezet</b>
						
	Kapuzozáció-adó		Diagnosztika			
	<b>X40</b>	<b>4.2.1 fejezet</b>	<b>X59</b>	<b>4.3 fejezet</b>		
						
	Nyugalmi áramkör		Impulzus/Rádióvevő		Külső kezelőelemek	
	<b>X1</b>	<b>4.3.2 fejezet</b>	<b>X2</b>	<b>4.3.2 fejezet</b>	<b>X3</b>	<b>4.3.2 fejezet</b>
						
	Bővítő egység panelje		Vezérlőszekrény kezelőelemei			
	<b>X51</b>	<b>7. fejezet</b>	<b>X50</b>	<b>5. fejezet</b>		
						



## 1. Általános

### 1.1 Bevezetés

Kedves Vásárló!

Köszönjük, hogy cégünk minőségi termékét választotta. Kérjük, gondosan tanulmányozza át ezt az utasítást!

Kérjük, vegye figyelembe a következő megjegyzéseket, mert azok fontos információkat adnak az ipari vezérlés beüzemeléséhez és használatához, betartásukkal termékünk sok-sok évig barátja lesz Önnek.

### 1.2 Szabadalmi jog

Az összes jog fenntartva, az üzembe helyezési utasítás előírásainak és műszaki rajzainak egészére és részleteire is teljességgel kiterjesztve. E dokumentációt sokszorosítani vagy tartalmát versenytárs cégeknek bemutatni, közölni TILOS! Fenntartjuk a jogot a műszaki tartalom közlés nélküli változására.

### 1.3 Garancia

A garancia az általános szabályok, ill. a szállítási szerződésben kikötött kondíciók szerint érvényes. Nincs garancia a mellékelt üzemeltetési utasítás hiányos ismeretéből fakadó károkra, sérülésekre, valamint az ipari kapuvezérlés nem rendeltetésszerű használatából eredő károkra.

### 1.4 Az üzemeltetési utasítás felépítése

#### Modulos felépítés

Az üzemeltetési utasítás modulos felépítésű. Témái fejezetekre vannak osztva.

#### A szöveg szedése

- A folyószövegben a fontos információk **vastagon** szedettek.
- A kiegészítő információk és a képaláírások *dőlten* vannak szedve.
- Az oldalszámok a fejezetszámmal kezdődnek és folyamatosan számozódnak. Például 3-13 jelentése: 3. fejezet, 13. oldal
- Az ábrák számozása az oldalszámmal kezdődik és folyamatosan számozódik. Például 4-12.7. jelentése: 4-12 oldal, 7. ábra.



#### A személyek biztonsága

Az ember testét és életét védő biztonsági utasítások, mint itt is, egy szürke háttérű, figyelmeztető háromszöggel kezdődő szövegrészben vannak feltüntetve!

#### Figyelmeztetés anyagi károkra

Az anyagi károkra való figyelmeztetések és más fontos magatartási szabályok, úgy mint itt, egy szürke háttérű szövegrészben vannak feltüntetve.

## 1.5 Vezetékek és szóló erek színekódjai

A vezetékek és erek színeinek rövidítése a nemzetközi IEC 757 színekód szerinti:

BK	= Fekete
BN	= Barna
BU	= Kék
GD	= Arany
GN	= Zöld
GN/YE	= Zöld/Sárga
GV	= Szürke
OG	= Narancs
PK	= Rózsaszín
RD	= Piros
SR	= Ezüst
TQ	= Türkizkék
VT	= Ibolyakék
WH	= Fehér
YE	= Sárga



## 2 Biztonság

### 2.1 Általános

Az iparikapu-vezérlések rendeltetésszerű használat esetén üzembiztosak. Ennek ellenére lehetséges, hogy szakszerűtlen vagy nem rendeltetésszerű bánásmód veszélyes lehet a felhasználóra. Ezért, az érthetőség kedvéért, a biztonsági utasítások 2.4-es pontjában foglaltakat mindig meg kell tartani.

### 2.2 A rendeltetésszerű használat

Az iparikapu-vezérléseket csak WA 400 / WA 400 M / ITO 400 tengelyhajtásokhoz csatlakoztatva, csak tökéletesen súlykiegyenlített kapukhoz szabad használni. Az iparikapu-vezérlés minden más jellegű felhasználását a gyártóval egyeztetni kell. A rendeltetésszerű használathoz tartozik az ezen utasításban szereplő figyelmeztetések, valamint az érvényes szabványok és biztonsági előírások betartása is.

Olvassa el, és tartsa be a tengelyhajtás szerelési, üzemeltetési és karbantartási utasítását is!

### 2.3 A személyi biztonság

Az iparikapu-vezérlések használata során a személyi biztonságnek mindig elsőbbsége van!

A 2.4-es fejezetben az összes biztonsági utasítást egyetlen fejezetben összegeztük. Minden ilyen vezérléssel foglalkozó személynek ismernie kell ezt az összefoglalót. E személyeknek aláírásukkal is igazolni kell, hogy a szabályokat megismerték. Minden fejezet elején bemutatjuk a veszélyt rejtő elemeket. Szükség esetén a megfelelő szövegrészben még egyszer utalunk a veszélyekre.

### 2.4 A biztonsági utasítások összefoglalása (fejezetek szerint rendezve)

#### Az elektromos csatlakozás (4. fejezet)

Az elektromos csatlakoztatás során a következőket kell betartani:



A csatlakoztatást csak kiképzett és felhatalmazott személy végezheti, aki az érvényes elektromos előírásokat is köteles betartani.

#### **A szakszerűtlen csatlakoztatás életveszélyt okozhat!**

- A vezérlés csatlakozókkal van ellátva, nyitott kifesztültségű hálózatokhoz való kapcsolódáshoz
- Az elektromos csatlakoztatások előtt vizsgálja meg a vezérlés és a helyi hálózat feszültsége megegyezik-e?
- A háromfázisú meghajtásokhoz **jobbra forgó** üzemi feszültség szükséges.
- A vezérlés hálózati csatlakozójának fix bekötése esetén, megfelelő biztosítékkal ellátott, az összes pólust megszakító főkapcsoló használata kötelező.
- Az elektromos csatlakozóvezetékeket mindig a vezérlésház alsó oldala felül kell bekötni.
- A zavarok elkerülése végett a meghajtás vezérlővezetékét a hálózati vezetékektől elkülönítve kell vezetni.
- A feszültség alatt álló vezetékeket a kapu karbantartása során a szigetelési hibák és a vezetékzszakadás szempontjából ellenőrizni kell. Hiba esetén azonnal feszültségmentesíteni és javítani kell.
- Főkapcsolóval ellátott vezérlésháznál (opcionális) a kapcsolót a ház kinyitása előtt mindig „O” helyzetbe kell állítani.

#### Üzembe helyezés (6. fejezet)

Az üzembe helyezés során a következők betartására feltétlenül legyen figyelemmel:



A vezérlés programozása előtt győződjön meg arról, hogy személyek vagy tárgyak nincsenek a kapu mozgástartományában!



Az erőhatárolás mértékét a személyi és a használati biztonság között, az országos előírásoknak megfelelően kell beállítani!



Az erőhatárolás mértékét szükségtelen nagyra állítani, mert a túl nagy erő személyi sérülésekhez vagy egyéb, anyagi károkhoz vezethet.

### Tartozékok és bővítmények (7. fejezet)

A tartozékok és bővítmények csatlakoztatása előtt a következőkre legyen figyelemmel:



A tartozékok és bővítmények csatlakoztatása előtt a berendezést feszültségmentesítse és biztosítsa, a megfelelő biztonsági előírásoknak megfelelően, az illetéktelen visszakapcsolás ellen.

- A vezérléshez csak a gyártótól származó tartozékokat és bővítményeket használjon.
- A helyi biztonsági előírásokra mindig legyen figyelemmel.
- A hálózati és vezérlő vezetéseket egymástól feltétlenül elkülönítve vezesse.

### Szerviz (8. fejezet)

A szervizmunkálatok előtt a következőkre legyen figyelemmel:



A tartozékok és bővítmények csatlakoztatása előtt a berendezést feszültségmentesítse és biztosítsa a megfelelő biztonsági előírásoknak megfelelően, az illetéktelen visszakapcsolás ellen. A karbantartási kireteszelést / biztonsági kireteszelést csak a kapu zárt állapotában szabad használni.



A szervizmenü lekérdezése előtt feltétlenül győződjön meg arról, hogy személyek és tárgyak nincsenek a kapu mozgástartományában.



A hibaelhárítás megkezdése előtt a berendezést feszültségmentesítse és biztosítsa, a megfelelő biztonsági előírásoknak megfelelően, az illetéktelen visszakapcsolás ellen.



A biztosítékok cseréje előtt a berendezést feszültségmentesítse és biztosítsa a megfelelő biztonsági előírásoknak megfelelően, az illetéktelen visszakapcsolás ellen.

### 3 Szerelés

#### 3.1 Általános

A szereléssorán különösen figyeljen az alábbi biztonsági előírások (a teljesség igénye nélkül) betartására:

EU-szabványok: - EN 12453 Gépi működtetésű kapuk használati biztonságának előírásai  
 - EN 12978 Gép működtetésű kapuk biztonsági egységeinek előírásai és vizsgálatuk

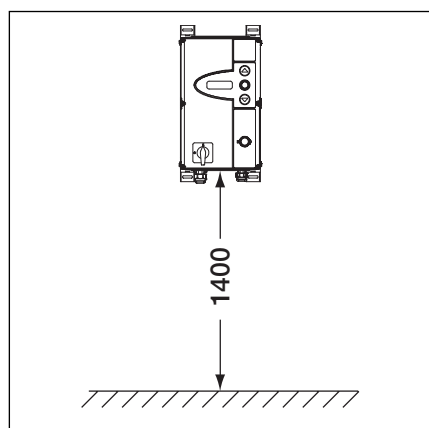
VDE-előírások -VDE 0113 Elektromos berendezések  
 -VDE 0700 Elektromos eszközök biztonsága lakossági vagy hasonló felhasználás esetén

Tűzvédelmi előírások  
 Balesetvédelmi előírások -VBG 4 Elektromos berendezések  
 -ZH 1/494 Gépi működtetésű ablakok, ajtók és kapuk irányelvei

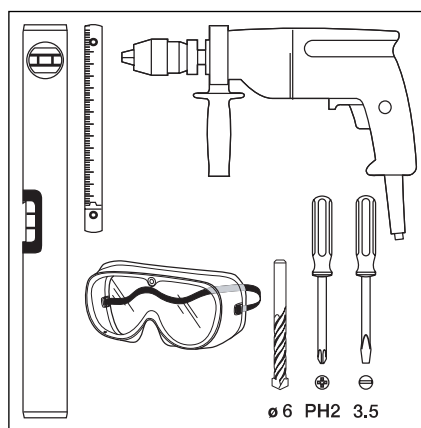
#### 3.2 Szerelés

A standard kivitelű vezérlést nem szabad robbanásveszélyes helyeken felszerelni. A házat, a szállított szerelőtalpakra egy szintben, fixen és vibrációmentesen kell felszerelni.

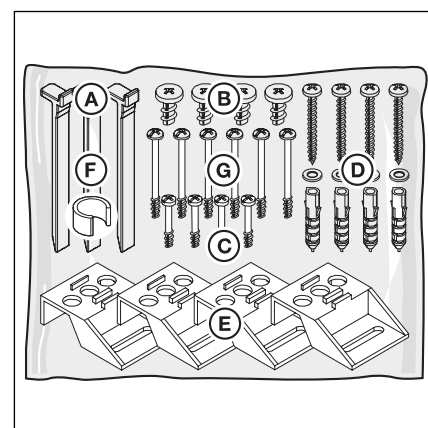
A vezérlésház alsó élének felhasználóbarát magassága a padlótól kb. 1400 mm.



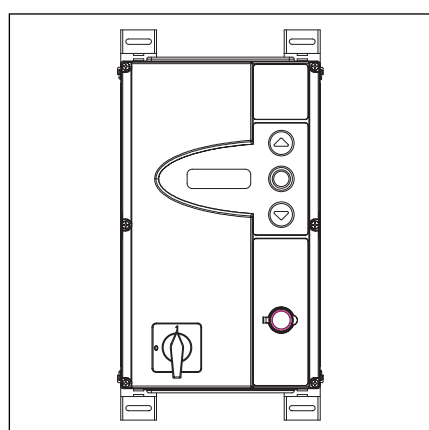
3-1.1 Szerelési magasság



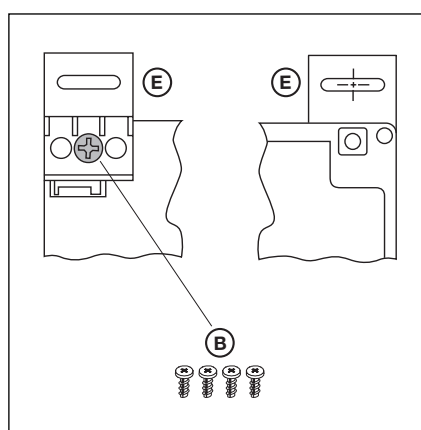
3-1.2 A szükséges szerszámok



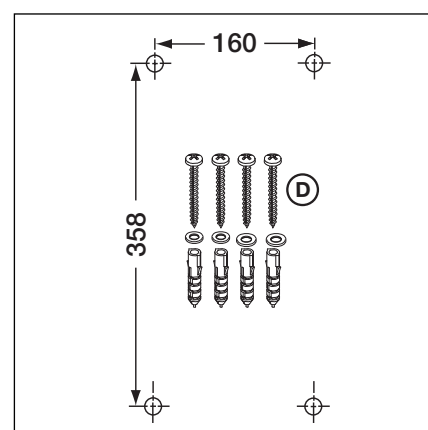
3-1.3 Tartozéksomag a vezérlésházhoz



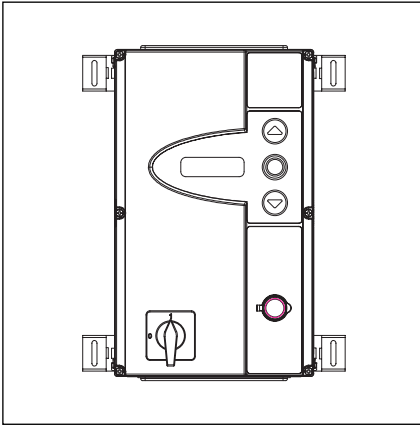
3-1.4 Vezérlésház függőlegesen rögzített szerelőtalpakkal



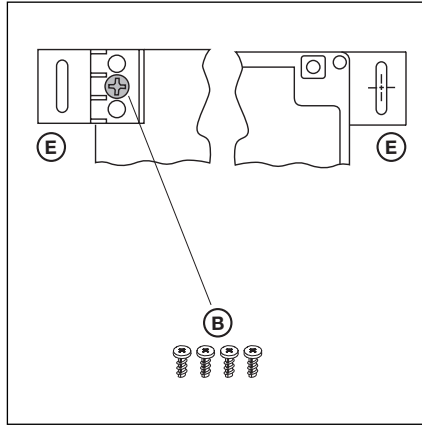
3-1.5 A szerelőtalpak rögzítése, Hátról és előlről nézve



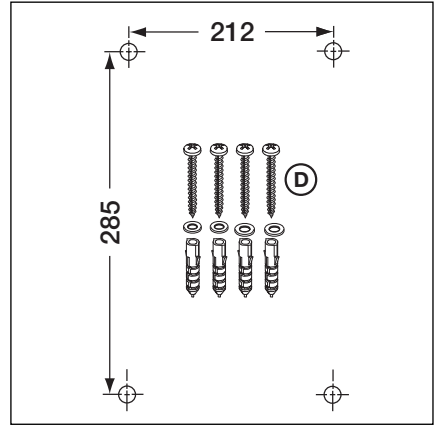
3-1.6 A rögzítőfuratok furattávolságai, a szükséges rögzítőanyagokkal



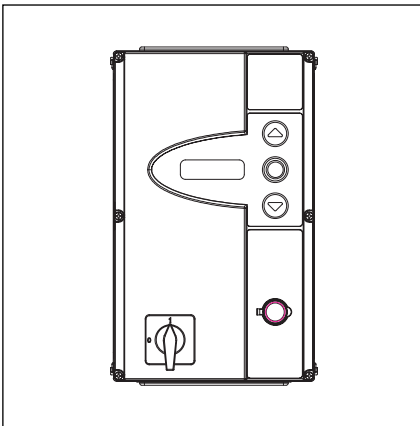
3-2.1 Vezérlésház vízszintesen rögzített szerelőtalpakkal



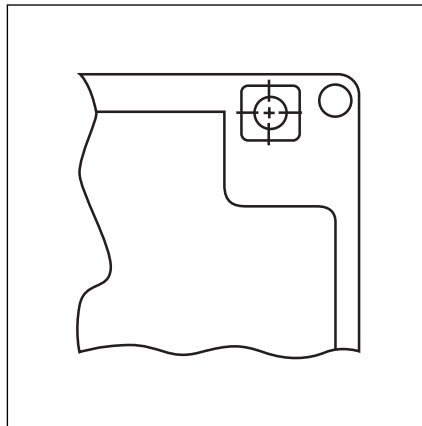
3-2.2 Szerelőtalpak rögzítése, hátulról és előlről nézve



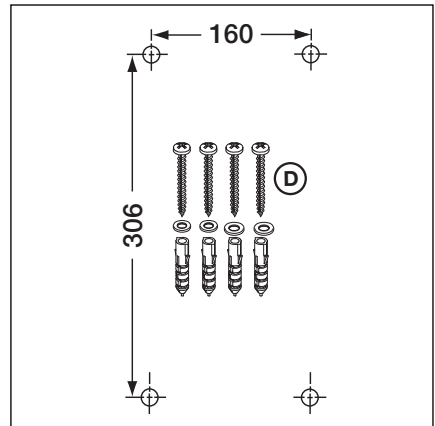
3-2.3 A rögzítőfuratok furattávolságai, a szükséges rögzítőanyagokkal



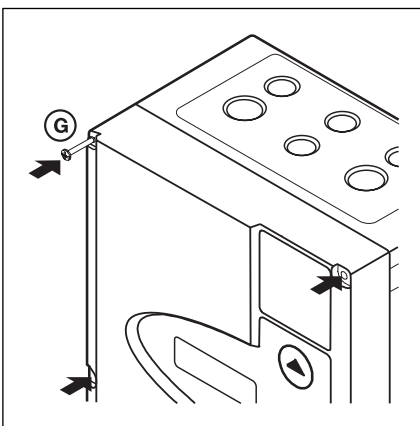
3-2.4 Vezérlésház szerelőtalpak nélkül közvetlenül a falra szerelve



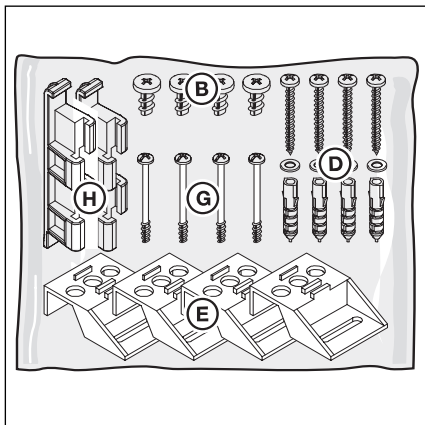
3-2.5 Használja a házon lévő rögzítőfuratokat



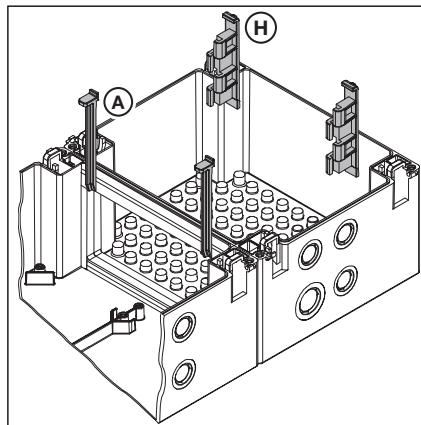
3-2.6 A rögzítőfuratok furattávolságai, a szükséges rögzítőanyagokkal



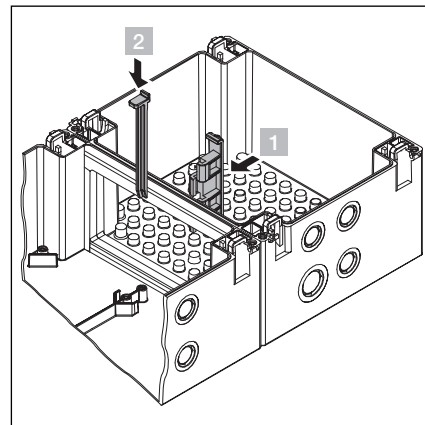
3-2.7 Az összes fedélcsavart rögzítse



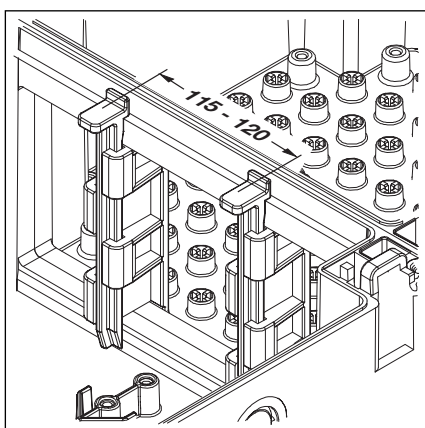
3-3.1 A bővítményház tartozékcsomagja



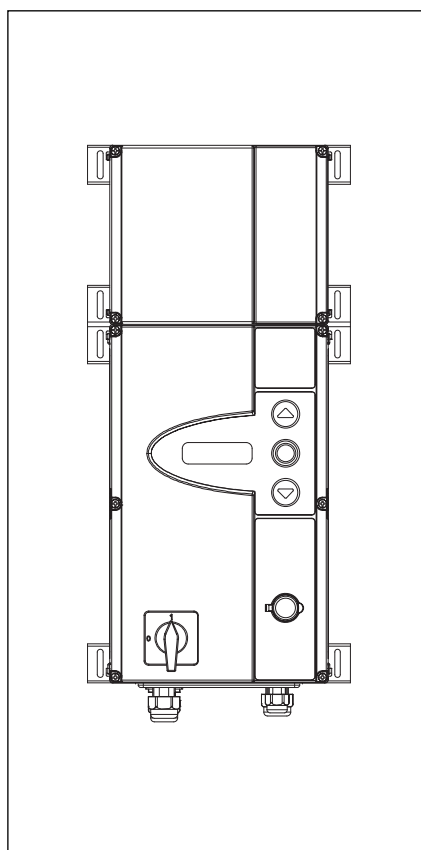
3-3.2 A házősszekapcsoló elemek



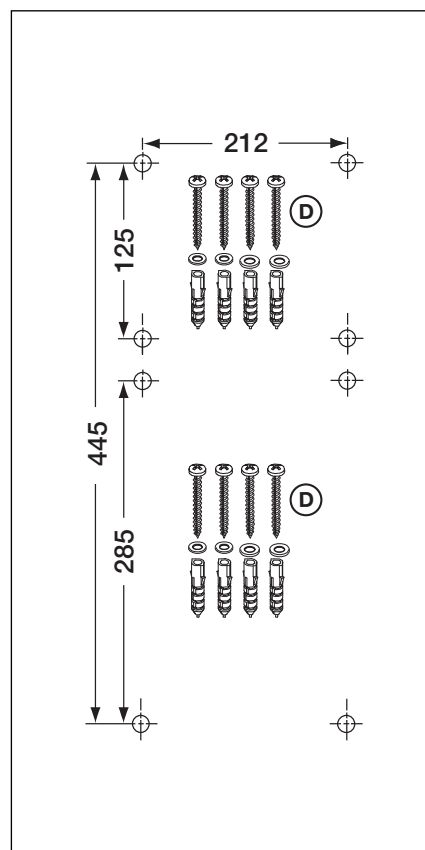
3-3.3 Összeépítés



3-3.4 Ellenőrizze az összekapcsoló elemek megfelelő helyzetét



3-3.5 A vezérlés- és a bővítményház vízszintesen rögzített szerelőtalpakkal



3-3.6 A rögzítőfuratok furattávolságai, a szükséges rögzítőanyagokkal



## 4 Az elektromos csatlakoztatás

### 4.1 Általános

Az elektromos csatlakoztatás során a következőkre feltétlenül legyen figyelemmel:

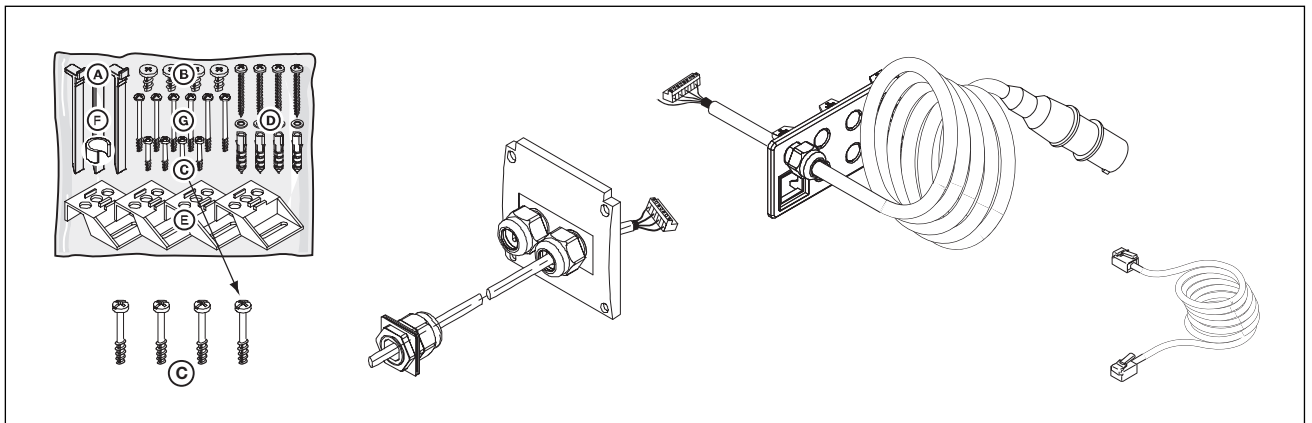


A csatlakozást csak arra képzett és feljogosított személy végezheti, a megfelelő helyi / nemzeti elektromos biztonsági előírások betartásával.

#### A szakszerűtlen csatlakoztatás életveszélyt okozhat!

- A vezérlés csatlakozókkal van ellátva, nyitott kiefeszültségű hálózatokhoz való kapcsolódáshoz.
- Az elektromos csatlakoztatások előtt vizsgálja meg, hogy a vezérlés és a helyi hálózat feszültsége megegyezik-e?
- A háromfázisú meghatásokhoz **jobbra forgó** üzemi feszültség szükséges.
- A vezérlés hálózati csatlakozójának fix bekötése esetén megfelelő biztosítékkal ellátott, az összes pólust megszakító főkapcsoló használata kötelező.
- Az elektromos csatlakozóvezetékeket mindig a vezérlésház alsó oldala felől kell bekötni.
- A zavarok elkerülése végett a meghajtás vezérlővezetékét a hálózati vezetékektől elkülönítve kell vezetni.
- A feszültség alatt álló vezetékeket a kapu karbantartása során a szigetelési hibák és a vezetékzszakadás szempontjából ellenőrizni kell. Hiba esetén azonnal feszültségmentesíteni és javítani kell.
- Főkapcsolóval ellátott vezérlésháznál (opcionális) a kapcsolót a ház kinyitása előtt mindig „O” helyzetbe kell állítani.

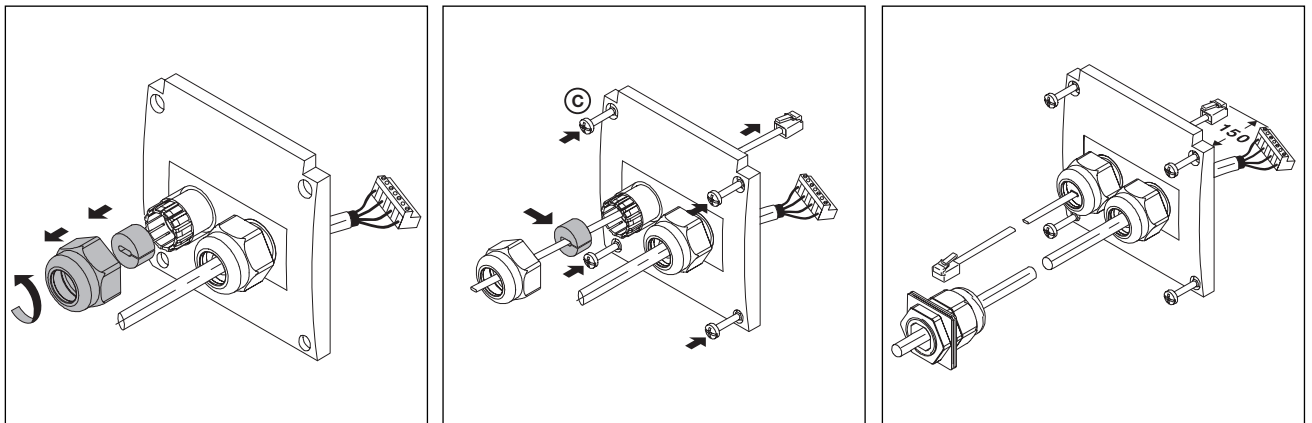
### 4.2 A motor csatlakozóvezetékeinek szerelése



4-1.1 Szükséges hozzá:

Csavarok a tartozéksomagból, motor csatlakozóvezetéke, hálózati csatlakozóvezeték, 6-eres rendszerkábel.

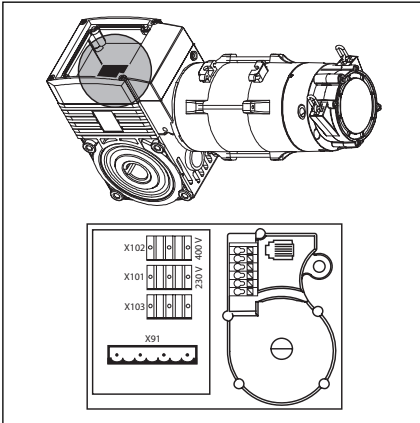
#### 4.2.1 A motorvezeték és rendszerkábel csatlakoztatása a motoron



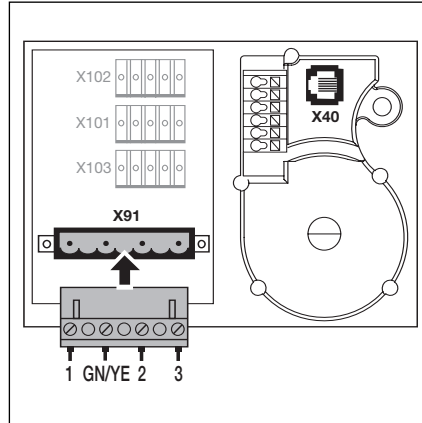
4-1.2 A kábelrögző-csavarok a rendszerkábel számára vannak előkészítve

4-1.3 Fűzze át a rendszerkábel, majd a tömítést tegye a helyére.

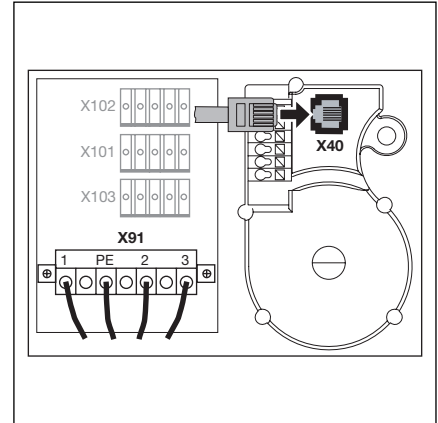
4-1.4 A motorcsatlakoztatásra előkészített fedél.



4-2.1 A csatlakozópanel helyzete a motoron

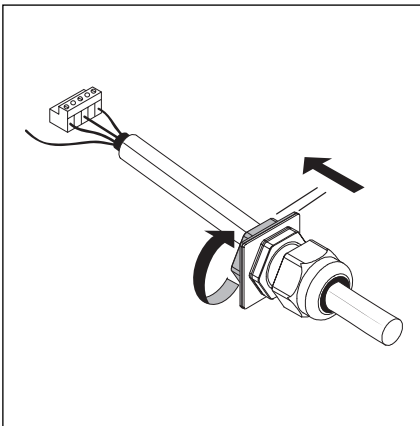


4-2.2 A motorvezeték bekötése a motor csatlakozópaneljén

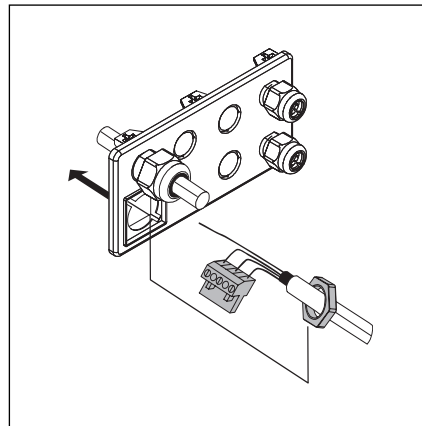


4-2.3 A rendszerkábel bekötése a motor csatlakozópaneljén

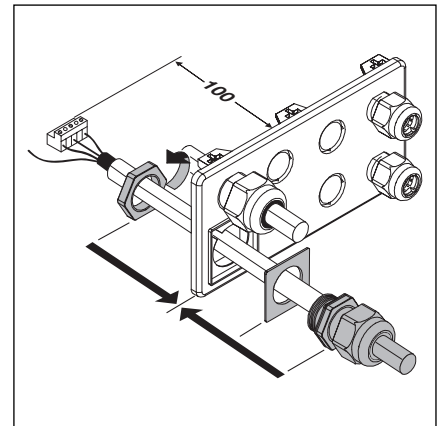
4.2.2 A motorvezeték és a rendszerkábel csatlakoztatása a vezérlésben



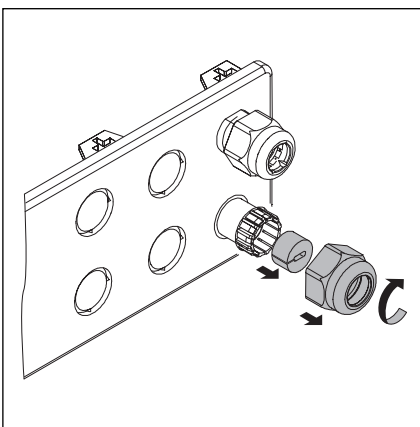
4-2.4 A motorvezeték csavarkötésének oldása



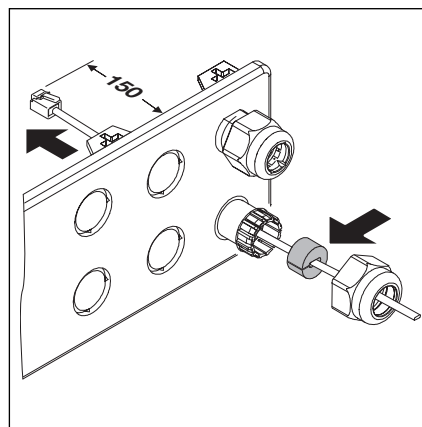
4-2.5 Bújtsa át a dugaszt és a rögzítőanyát



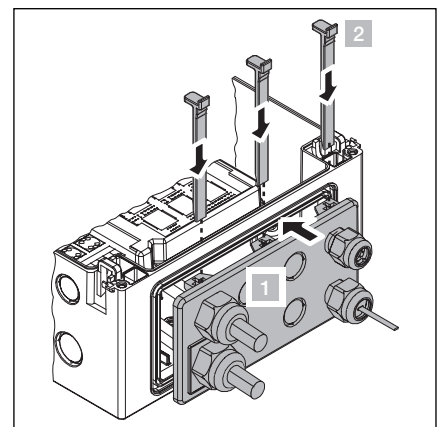
4-2.6 A vezetéköt rögzítse a vezérlésház fedeléhez



4-2.7 Vegye le a rendszerkábel rögzítőcsavarját

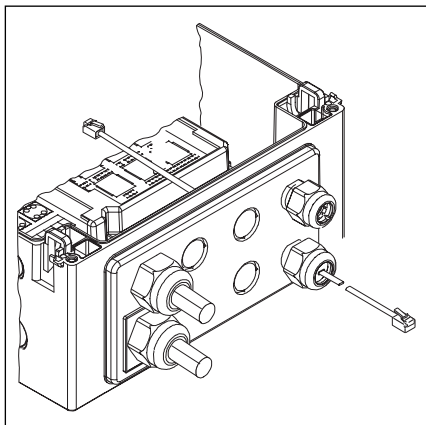


4-2.8 Fűzze be rendszerkábelt, majd tegye a helyére a tömitést, és rögzítse

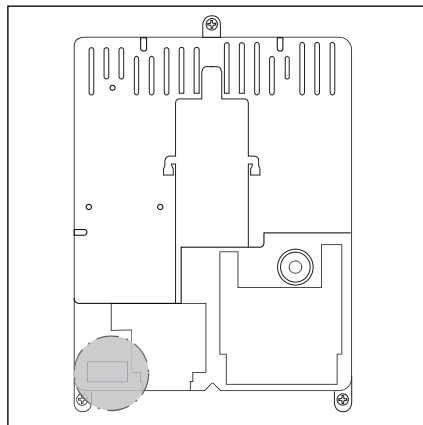


4-2.9 Szerelje a helyére a vezérlés fedelét

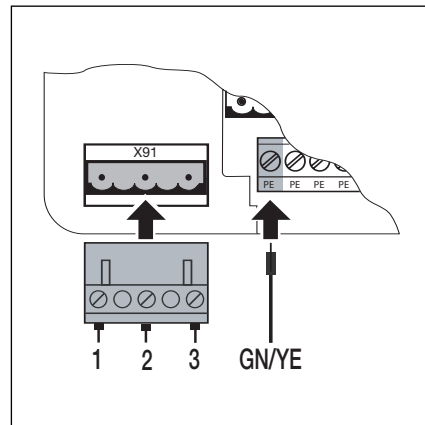




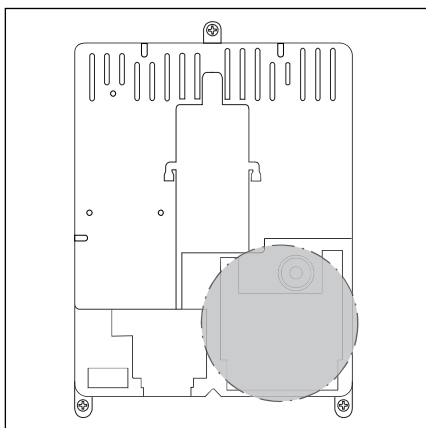
4-3.1 A készre szerelt vezérlésház



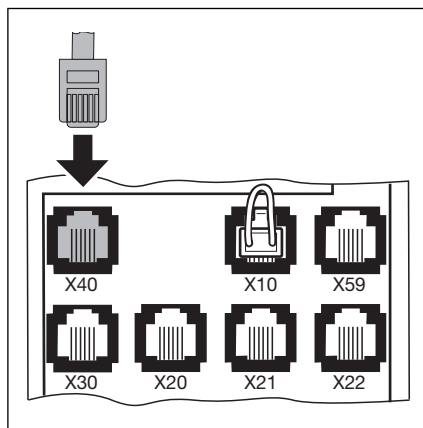
4-3.2 A csatlakozópanel helyzete a vezérlésházban



4-3.3 A motorvezeték csatlakoztatása az X91 sorkapocsra



4-3.4 A rendszercsatlakozások helyzete

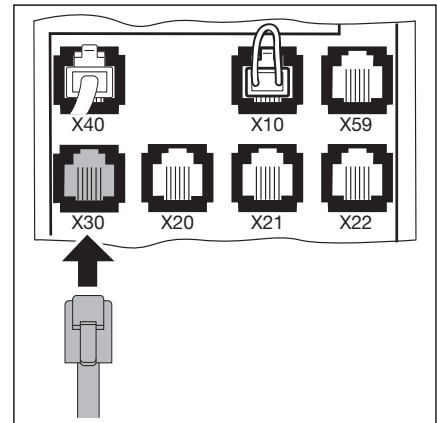


4-3.5 A motorból jövő rendszerkábel (a kapu helyzetét megadó kábel) kösse az X40 aljzatra.

### 4.3 Külső kezelő- és vezérlőelemek csatlakoztatása

#### 4.3.1 A rendszerkábelek csatlakoztatása a vezérlésben

- X40** A kapu helyzetét megadó kábel
- X10** Külső kezelőelemek (a rövidzárhidat távolítsa el!)
- X59** Diagnosztikai port
- X30** Záróérvédelem (optikai vagy 8K2 kontaktsínes) a kapu zárásakor (lásd a 7. fejezetet).



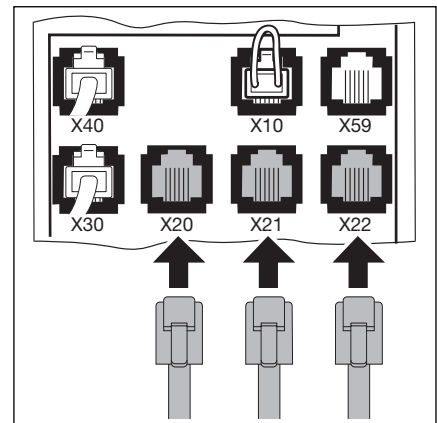
4-4.1 A rendszerkábelek csatlakoztatása, pl. záróérvédelem az X30-ra.

- X20** Biztonsági egység (pl. fénySOROMPÓ)
- X21** Biztonsági egység (pl. fénySOROMPÓ)
- X22** Biztonsági egység (pl. fénySOROMPÓ)

#### A rendszerkábeles biztonsági egységek tesztelése

A tesztelhető biztonsági egységek, mint biztonsági eszközök (pl. egyutas vagy reflexiós fénySOROMPÓK) rendszerkábelrel közvetlenül az X20/21/22 aljzatokra legyenek csatlakoztatva.

A meghajtás válasza ezen biztonsági egységek jelére a 12/13/14-es menüben bemutatottak szerinti.



4-4.2 A rendszerkábeles biztonsági egységek csatlakoztatása

#### Más egységek kábeles csatlakoztatása

Más egységek (pl. indukciós hurkok, fényfüggönyök, radaros mozgásérzékelők) egy csavarkapcsos adapterrel csatlakoztathatók. A vezérlés X20/21/22 aljzatára való csatlakozáshoz feltétlenül rendszerkábelre van szükség.

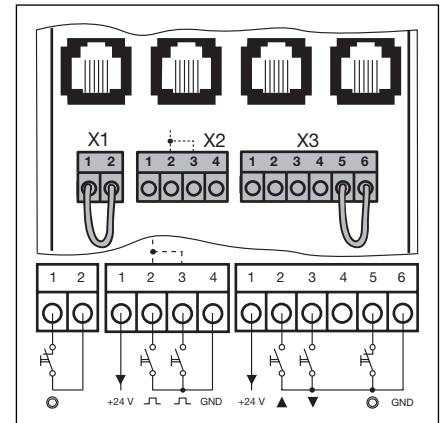
A meghajtás válasza ezen biztonsági egységek jelére a 12/13/14-es menüben bemutatottak szerinti.

A csatlakozó feszültség: 24 V DC = ±15 %

Az áramfelvétel: max 400 mA

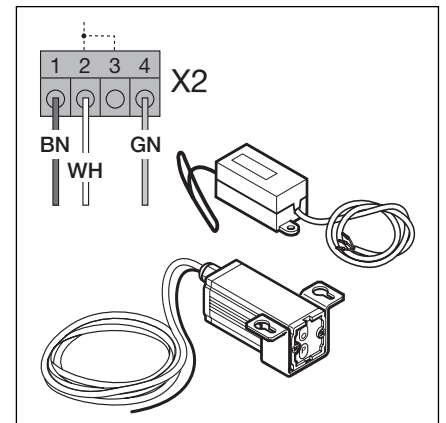
### 4.3.2 Csatlakozás a vezérlésben lévő csavarkapcsokra

- X1** Nyugalmi áramkör (nyitó, pl. VészStopp)
- X2** Impulzusbemenet (pl. rádiós vevőegység)
- 1 +24 V
  - 2 Impulzus
  - 3 Impulzus (belül hidalva 2-vel)
  - 4 GND-földelés
- X3** Externe Taster
- 1 +24 V
  - 2 NYITÁS gomb
  - 3 ZÁRÁS gomb
  - 4 —
  - 5 Stopp gomb (Csatlakozás a hidat 6-os kapcsán távolítsa el!)
  - 6 GND-földelés



4-5.1 A csavarkapcsok csatlakoztatása

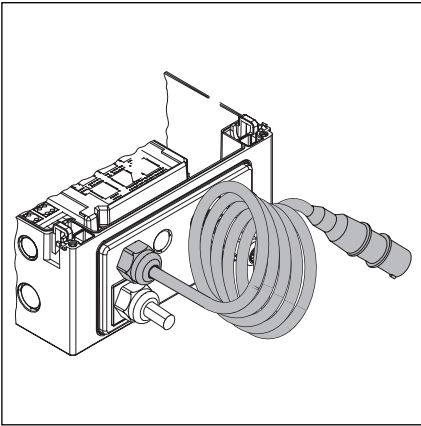
Idegen feszültség jelenléte az X1/X2/X3 kapcsokon a vezérlőelektronika teljes tönkremeneteléhez vezet!!!



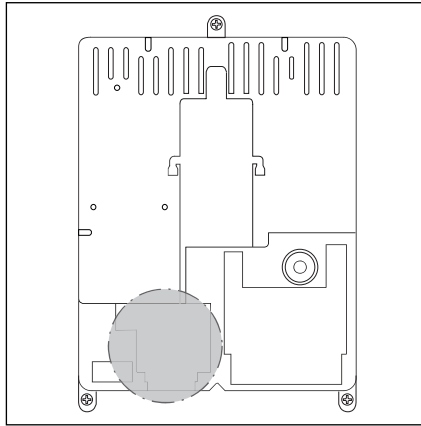
4-5.2 A rádió vevőegység csatlakoztatása

4.4 Hálózati csatlakozás

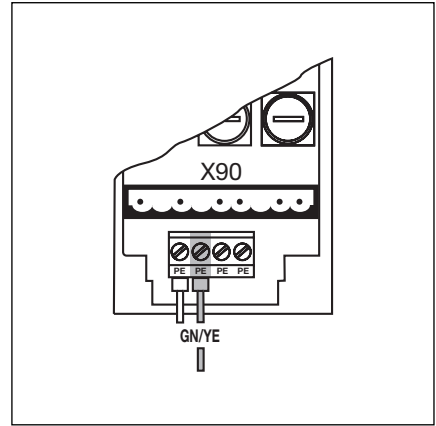
4.4.1 A hálózati csatlakozóvezeték bekötése



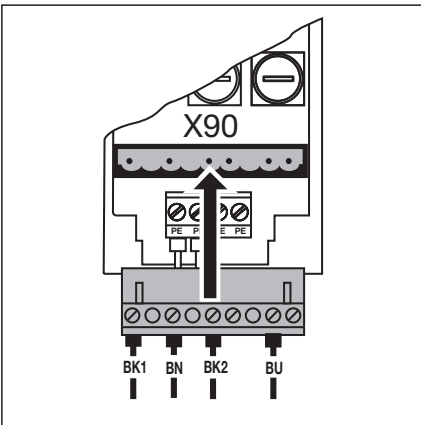
4-6.1 A vezérlésház a hálózati vezetékkel.



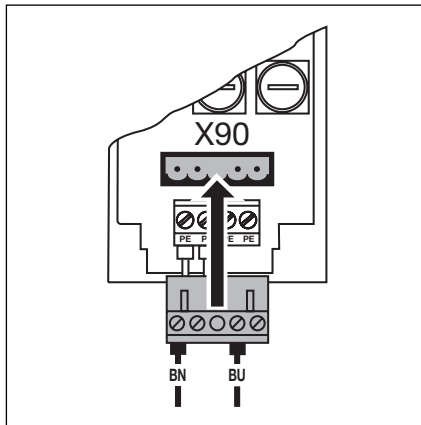
4-6.2 A hálózati csatlakozás helyzete a vezérlésben.



4-6.3 A védőföldelés helyzete a hálózati csatlakozásban.



4-6.4 3-fázisú hálózati csatlakozás az X90 kapcszon.



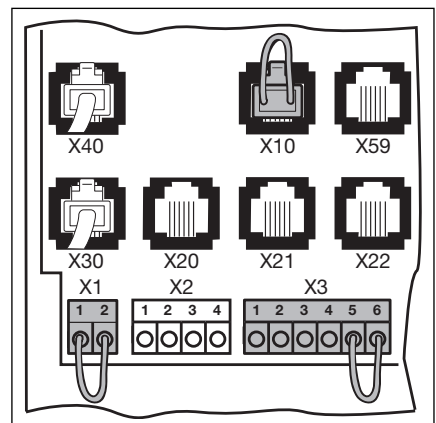
4-6.5 1-fázisú hálózati csatlakozás az X90 kapcszon.

4.4.2 A vezérlés bekapcsolása előtt munkálatok

- A vezérlésben még egyszer vizsgálja meg:
  - Az összes elektromos csatlakozást.
  - Az X1/X3/X10 aljzatokban (nyugalmi áramkör) rövidzárdugaszoknak kell lenniük, ha más tartozék nincs itt csatlakoztatva.
- A CEE-hálózatidugasz biztosítéka feleljen meg a helyi előírásoknak.
- Ellenőrizze, hogy van-e feszültség a hálózati aljzatban. 3-fázisú hálózatnál, ha lehetséges, ellenőrizze az **elektromágneses mező forgásirányát**

Ha a hálózati aljzatban, 3 fázis esetén, az elektromos mező nem jobbra forog, akkor a tanulóút során a motor nem a helyes irányba indul el. Villamos szakember állítson be jobbra forgó elektromos mezőt.

- Ellenőrizze a meghajtás helyes mechanikai felszerelését.
- Ellenőrizze a motorcsatlakozás fedelének helyes felszerelését.
- A kaput nyissa fel kb. 1000 mm magasra (lásd a 8.2 fejezetet).



4-6.6 Az X1/X2/X10 rövidzárhidak.

## 5 Használat

### 5.1 A vezérlőszekrény kezelő- / vezérlőelemei

#### A KAPU NYIT nyomógomb

a kapu nyitásához.

#### B Stopp nyomógomb

a kapu futásának megállításához

#### C Számjegykijelző

Kettő 7-szegmenses kijelző szolgál a különböző üzemállapotok kijelzésére

#### D KAPU ZÁR nyomógomb

a kapu zárásához.

#### E Minizár

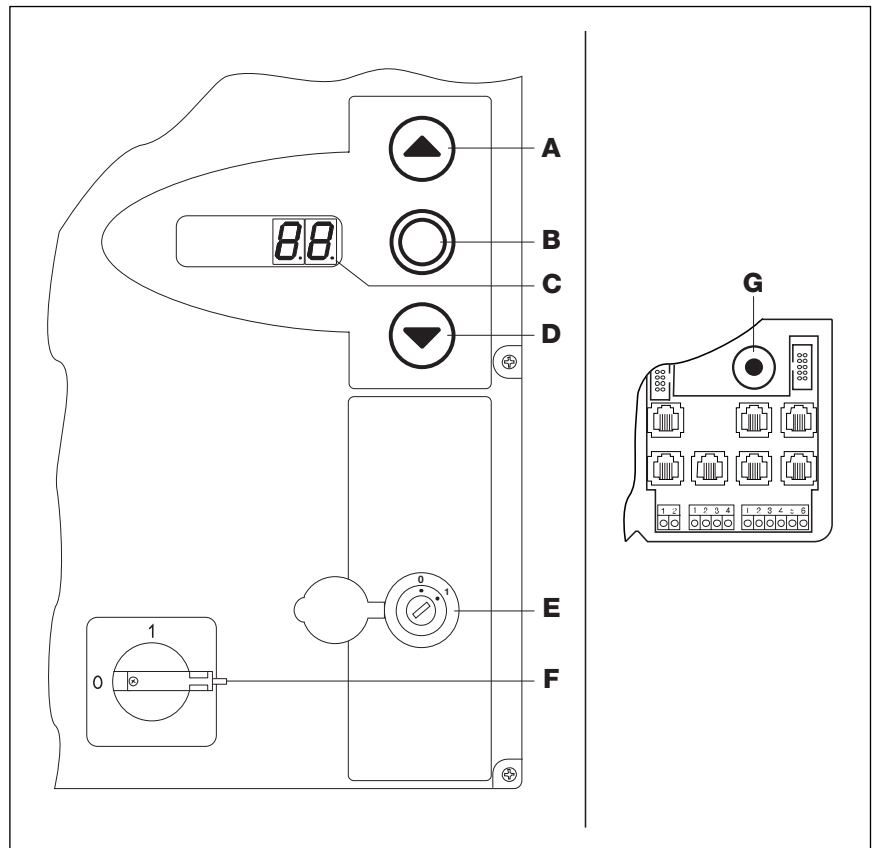
A minizár, többek között mesterkapcsoló funkcióval rendelkezik, és kicserélhető (felár ellenében) egy biztonsági félhengerzárra is.

#### F Főkapcsoló

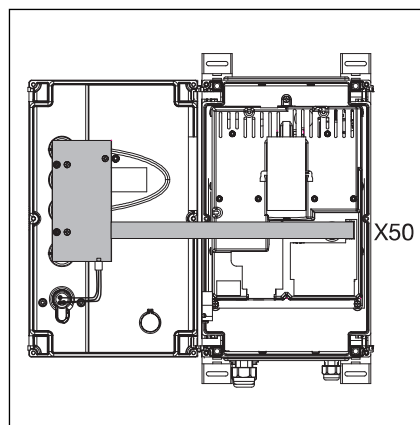
A főkapcsoló (opcionális) a feszültséget az összes póluson megszakítja. A karbantartási és szervizmunkák során egy lakattal reteszelni kell!

#### G Programozógomb

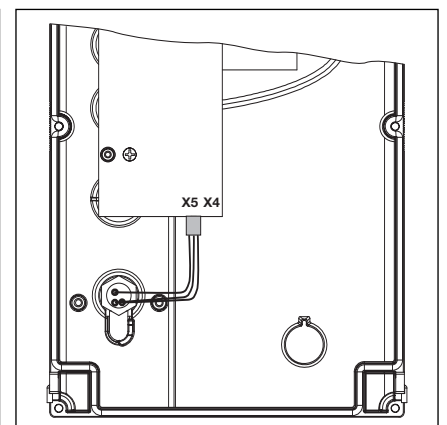
A programozógomb szolgál a menü-programokba való be- és kilépésre.



5-1.1 A vezérlőszekrény kezelő- / vezérlőelemei



5-1.2 A nyomógomb-panel csatlakoztatása a vezérlés X50 aljzatára.



5-1.3 A kulcsos kapcsoló csatlakoztatása a nyomógomb-panel X5 aljzatára.

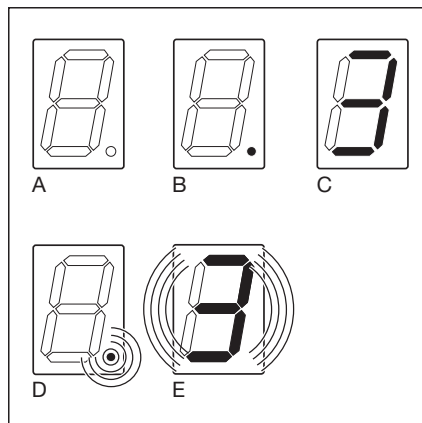
**5.2 7-szegmenses kijelzők**

A 7-szegmenses kijelzők szolgálnak a kapuzozíciók, üzemállapotok és hibaüzenetek megjelenítésére.

**5.2.1 Általános fogalom meghatározások**

A 7-szegmenses kijelző lehetséges jelzéseinek a magyarázata:

- A** nincs kijelzés
- B** A pont folyamatosan világít
- C** A számjegy folyamatosan világít
- D** A pont villog
- E** A számjegy villog

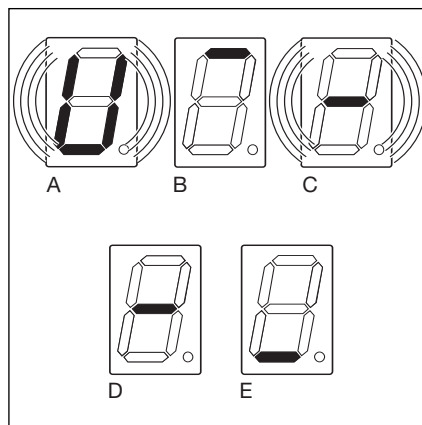


5-2.1 A 7-szegmenses kijelző jelzéseinek lehetséges állapotai.

**5.2.2 A kapuhelyzetek kijelzése**

A kapuzozíciók ábrázolása a 7-szegmenses kijelzőn.

- A** Alsó és oldalsó szegmens      A vezérlés első alkalommal lett üzembe helyezve, és még nincs betanítva.
- B** Felső szegmens                      A kapu a KAU NYITVA vég helyzetben.
- C** Középső szegmens, villog      A kapu valamelyik végállás felé halad.
- D** Középső szegmens, villog,      A kapu valahol meg lett állítva.
- E** Alsó szegmens                      A kapu a KAPU ZÁRVA vég helyzetben.

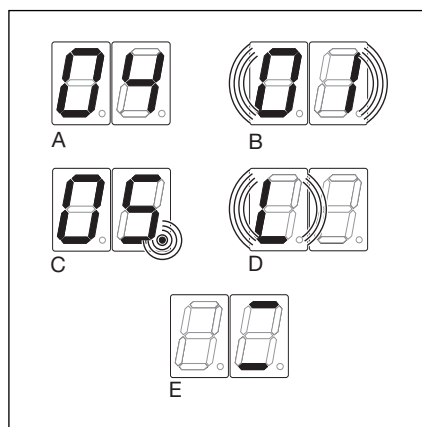


5-2.2 A kapuhelyzetek ábrázolása

**5.2.3 Lehetséges kijelzések**

A következő jelzések üzem közben mindkét 7-szegmenses kijelzőn megjelennek.

- A** Kétjegyű szám, folyamatosan világít      egy adott menü számát ábrázolja (pl. 04-es menü)
- B** Kétjegyű szám villog                      egy adott menü pillanatnyilag beállított funkciószámot mutatja (pl. 01-es funkció)
- C** Egyjegyű / kétjegyű szám ponttal      egy hibaüzenet megjelenítése (pl. 05-ös hibaüzenet)
- D** villogó L                                      A tanulóút totmann üzemben megtörtént.
- E** Felső és alsó szegm. folyamatosan világít      A kapuhelyzetet adó kábel (X40) nincs csatlakoztatva, vagy meghibásodás történt.



5-2.3 Lehetséges hibaüzenetek.

**5.2.4 A vezérlőszekrény nyomógombjainak működtetését mutató kijelzések**

A vezérlőszekrény nyomógombjainak használata a megfelelő bemeneteken jelváltozásokat okoz és ez a Display-n 2 másodpercig megjelenik.

<b>Nyomógomb</b>	<b>Display-kijelző</b>
Stopp .....	<b>.50</b>
NYIT .....	<b>.51</b>
ZÁR .....	<b>.52</b>

Kulcsos kapcsoló az 1-es poz.-ban . . . **.54** A kulcsos kapcsoló dugaszának az X4 aljzatban kell lenni (lásd a 17. menüt)

**5.2.5 Külső csatlakozó nyomógomb működtetésének kijelzése**

A külső csatlakozású nyomógomb használata a megfelelő bemeneteken jelváltozásokat okoz és ez a Display-n 2 másodpercig megjelenik.

<b>Nyomógomb</b>	<b>Display-kijelző</b>
Stopp .....	<b>.60</b>
NYIT .....	<b>.61</b>
ZÁR .....	<b>.62</b>
Impulzus .....	<b>.64</b>



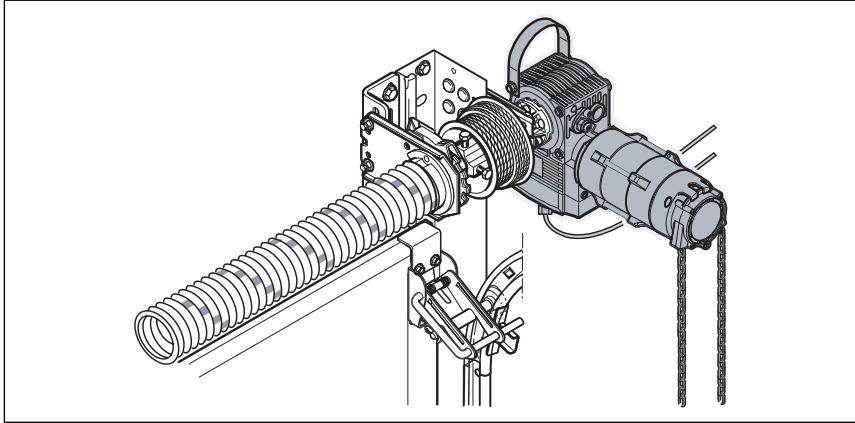


## 6 Üzembe helyezés

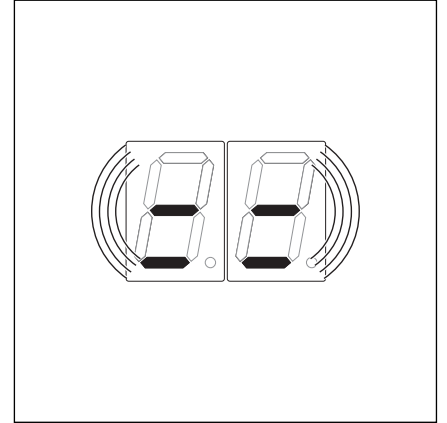
### 6.1 A tengelyhajtás szerelési módjai

A különböző szerelési módoknál a meghajtás forgásiránya és ezzel a kapu mozgásiránya különböző. A vezérlés üzembe helyezése során ezt feltétlenül vegye figyelembe.

#### 6.1.1 „Vízszintes” szerelési mód

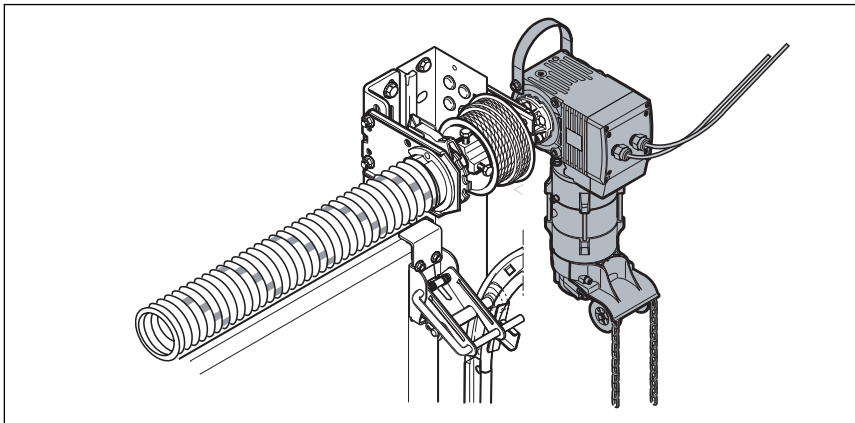


6-1.1 „Vízszintes” szerelési mód

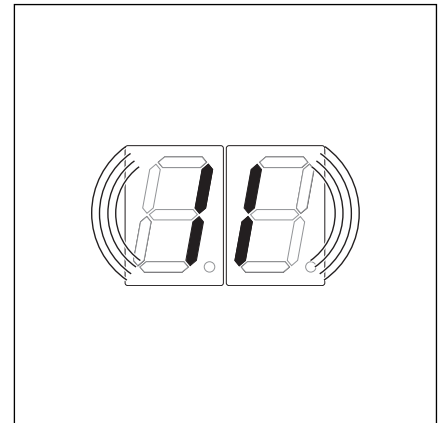


6-1.2 A vezérlés beállítása

#### 6.1.2 „Függőleges (tükrözött)” szerelési mód

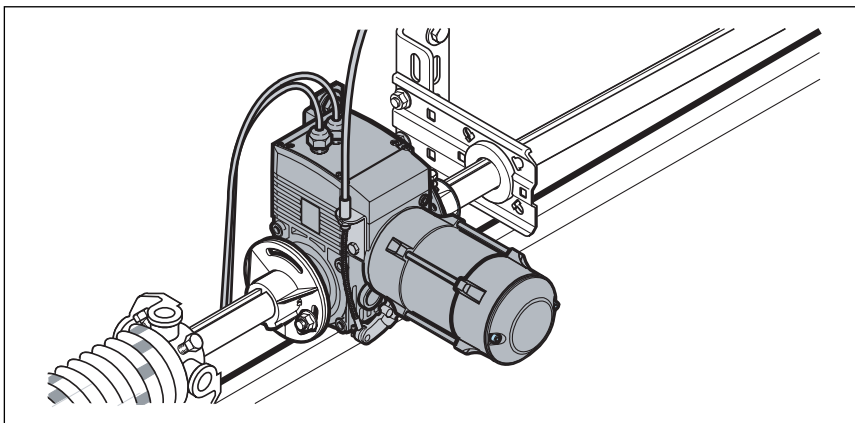


6-1.3 „Függőleges (tükrözött)” szerelési mód

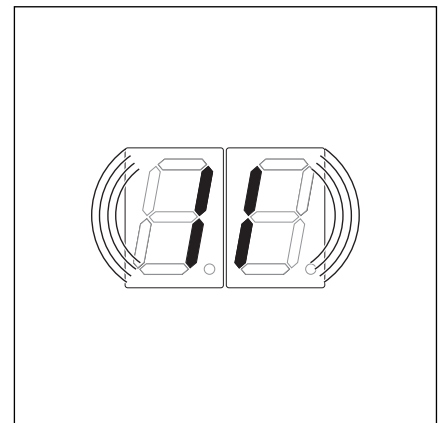


6-1.4 A vezérlés beállítása

#### 6.1.3 „Kapuközepi” szerelési mód

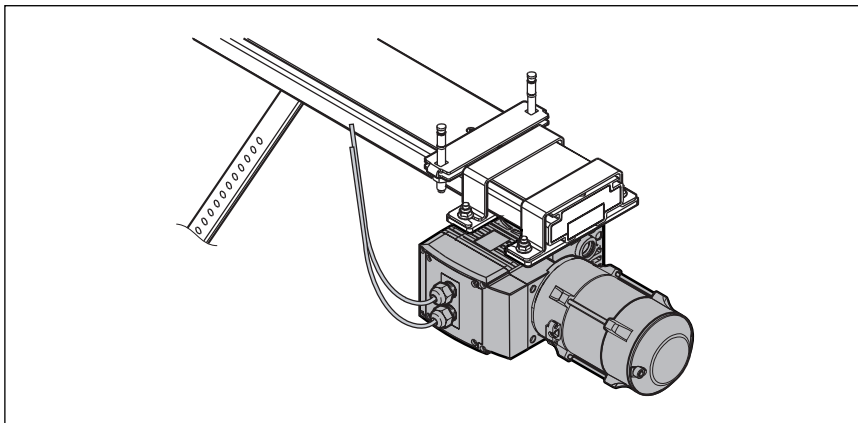


6-1.5 „Kapuközepi” szerelési mód

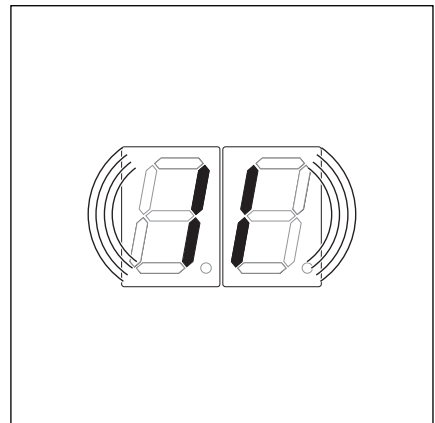


6-1.6 A vezérlés beállítása

## 6.1.4 „ITO Húzómotoros” szerelési mód



6-2.1 „ITO Húzómotoros” szerelési mód



6-2.2 A vezérlés beállítása

## 6.2 Programmenük

### 6.2.1 Általánosan a programmenükről

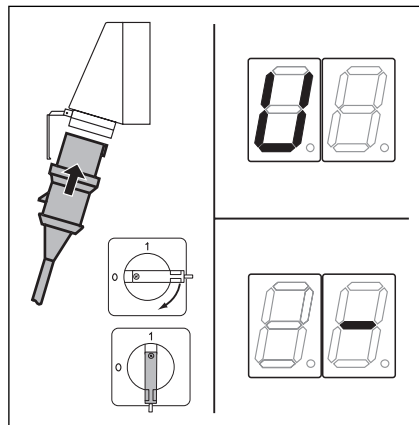
Az üzembe helyezés során a következőkre legyen figyelemmel:



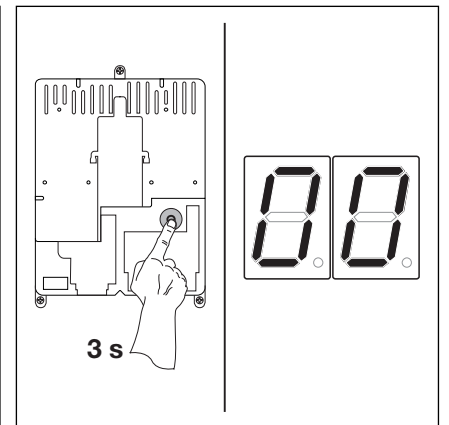
A vezérlés programozása előtt bizonyosodjon meg arról, hogy személyek vagy tárgyak nincsenek a kapu mozgástartományában.

### 6.2.2 A vezérlés programozásának lépései

- Feszültség alá helyezés:
  - A kaput kézzel nyissa fel kb. 1000 mm-re (lásd a 8.2 fejezetet).
  - A CEE-dugaszt dugja az aljzatba.
  - A főkapcsolót (opcionális) állítsa az **1-es** állásba.
- Állapotkijelzés:
  - **U-jel** az első üzembe helyezéskor, ha nem betanított a vezérlés, vagy -jel „véghelyzetek között” esetén.
- Programozás:
  - Nyissa ki a vezérlőszekrényt.
  - Tartsa nyomva a prog.gombot 3 s-ig.
  - A kijelzőn a **00** jelzés jelenik meg.

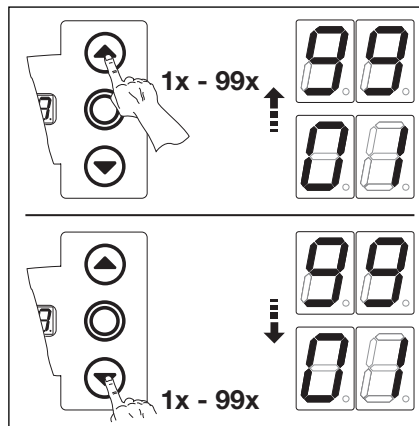


6-3.1 Feszültség alá helyezés, kijelzés „U-nem betanított” vagy „véghelyzetek között”.

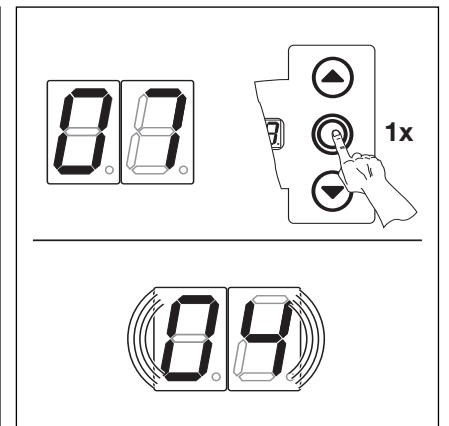


6-3.2 Programozás

- A menüsorszám kiválasztása:
  - Nyomkodja a NYIT gombot addig, amíg a kívánt menü száma meg nem jelenik (pl. **07**).
  - A ZÁR gomb nyomkodásával visszafele tud lapozni.
- Belépés a kiválasztott menübe:
  - Ha megjelent a kívánt menü száma, a Stopp gomb egyszeri megnyomásával tud a menübe belépni. Ezután villogva megjelenik a menü funkciószáma (pl. **04**).

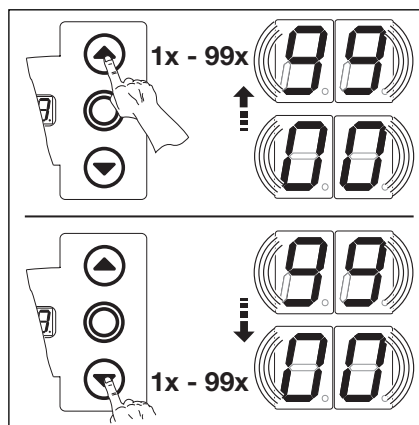


6-3.3 A menüsorszám kiválasztása

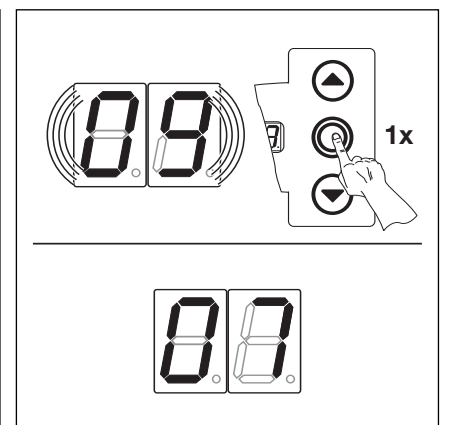


6-3.4 Belépés a (07-es) menübe. A funkciószám (04) villogni kezd.

- Funkciószám megváltoztatása:
  - Nyomja meg a NYIT gombot annyiszor, míg a kívánt funkciószám meg nem jelenik (pl. **09**).
  - A ZÁR nyomógomb nyomkodásával tud visszafelé lapozni.
- Funkciószám kiválasztása:
  - Ha a kívánt funkciószám megjelent, a Stopp gombot nyomja meg egyszer. Ezután újra megjelenik a korábban kiválasztott menü száma (pl. **07**).



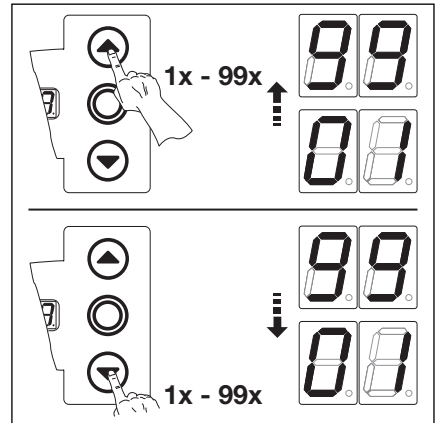
6-3.5 A funkciószám megváltoztatása



6-3.6 A funkciószám (09) kiválasztása. A menüsorszám (07) újra megjelenik.

### vagy

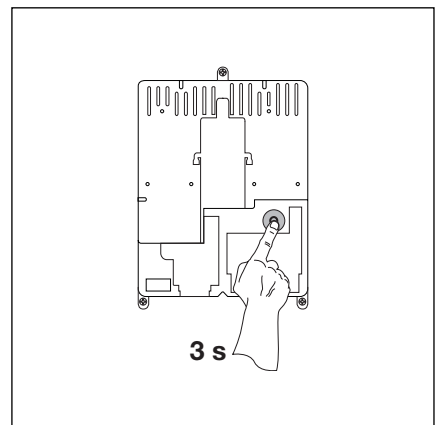
- új menüszámot választ, és a megfelelő funkciószámot megváltoztatja.



6-4.1 Új menüszám kiválasztása

### vagy

- Befejezi a programozást:
  - Nyomja 3 másodpercig a programozógombot.
  - A kijelzőn megjelenik a megfelelő üzemállapot kijelzése (végállás vagy végállások közötti helyzet).



6-4.2 A programozás befejezése

H 60 s-ig nem nyom semmilyen gombot, úgy a megváltoztatott beállítások elvesznek, és a vezérlés automatikusan kilép a programozó üzemmódból.

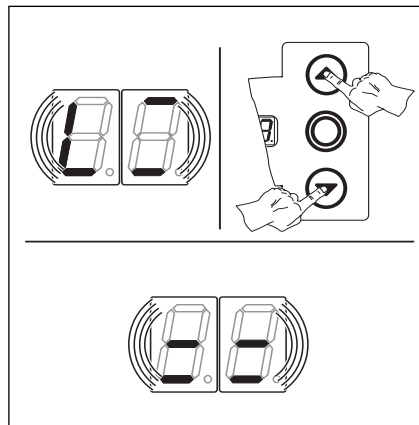
### 6.3 01-es programmenü - A szerelési mód meghatározása / végállások betanítása -

E menüben a kapu csak **Totmann üzemmódban** és **erőhatárolás nélkül** működik. A végállások finombeállítását 03-as és 04-es menüben lehet elvégezni.

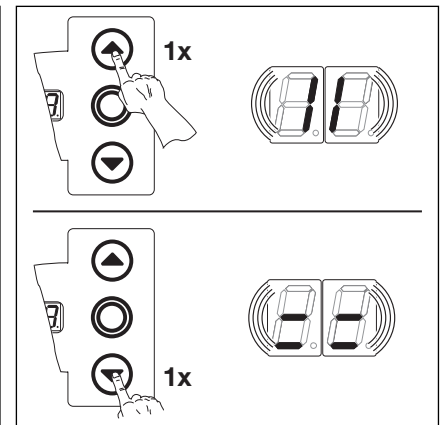
#### Lépések

- Lépjen be a programozó üzemmódba (lásd a 6.2 fejezetet).
  - Nyissa ki a vezérlőszekrényt, nyomja 3 s-ig a programozógombot, a kijelzőn megjelenik a **00** menüszám.
  - Nyomja meg 1x a KAPU NYIT nyomógombot. A kijelzőn megjelenik a **01**-es menüszám.
  - Nyomja meg 1x a Stopp-ot. Kijelzőn villogva megjelenik a „pozíció” **L**  $\bar{\_}$ .
  - A Stopp gomb újbóli megnyomásával a folyamatot megszakíthatja.

- Meglévő érték törlése:
  - Nyomja meg egyszerre a KAPU NYIT és KAPU ZÁR gombokat. A meglévő érték törlésre kerül és villogva megjelenik a „vízszintes” szerelési mód jelzése: **==**.
- A szerelési mód meghat. (6.1 fej.)
  - Nyomja meg 1x a NYIT gombot a „függőleges” szer.móddhoz: **I I**.
 vagy
  - 1x a ZÁR gombot a „vízszintes” szerelési mód beállításához.
  - Nyomja meg a Stopp-ot egyszer.
  - Ekkor a szer.mód meg van adva, és villogva megjelenik a kijelzőn a következő jelzés: **L**  $\bar{\_}$ .



6-5.1 Meglévő érték törlése, a kijelző a „vízszintes” szerelési módot mutatja.



6-5.2 „függőleges (tükrözött)” vagy a „vízszintes” szerelési mód kiválasztása.

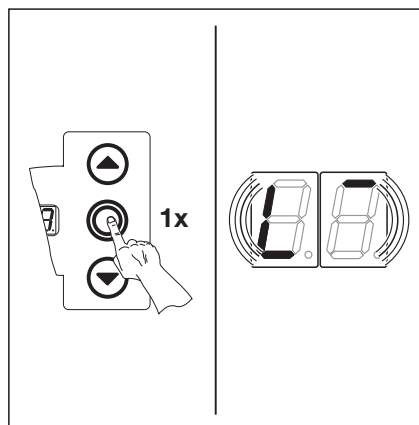
- A KAPU NYITVA** véghelyzet beállítása
  - Nyomja meg a NYIT gombot addig, amíg a kapu el nem éri a felső végállást.

#### 3-fázisú meghajtás:

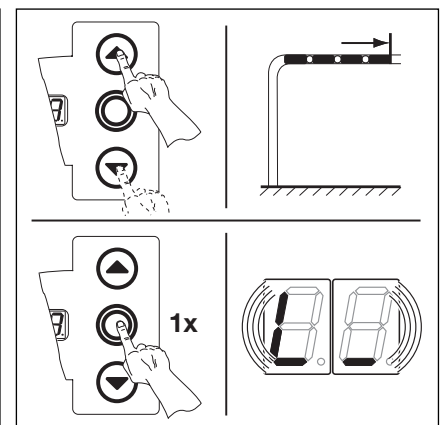
Ha a kapunak a ZÁRVA véghelyzet felé kell mozognia, kapcsolja ki a berendezést és győződjön meg arról, hogy az elektromágneses mező **jobbforgású**. Ha kell, ezt villamos szakemberrel állítsa be.

Ha szükséges a ZÁR gombbal korigálhat.

- Nyomja meg a Stopp-ot egyszer.
- Ekkor a KAPU NYITVA végállás be van tanítva, és megjelenik villogva a következő jel: **L**  $\bar{\_}$ .



6-5.3 A szerelési mód meghatározása, a kijelzőn villogva megjelenik az **L**  $\bar{\_}$  jel.

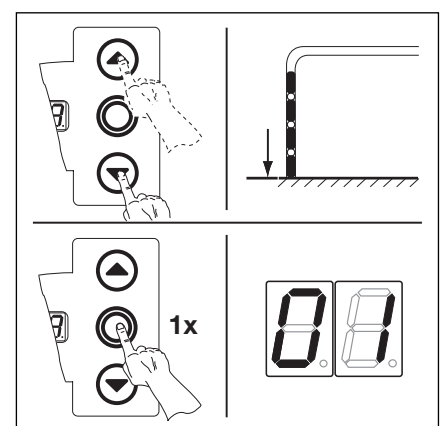


6-5.4 A kapu NYITVA végállás programozása

- A **KAPU ZÁRVA** véghelyzet programozása:
  - Nyomja addig a ZÁR gombot (totmann üzem), amíg a kapu eléri az alsó véghelyzetet.
  - Ha szükséges, a NYIT nyomógombbal korigálhat.
  - Nyomja meg a Stopp-ot egyszer.
  - Ekkor a KAPU ZÁRVA végállás be van tanítva és megjelenik a **01**-es menüszám.
  - Ezzel a végállások programozása befejeződött.

- A végállások ellenőrzését a **02-es menüben** végezheti el.

Minden totmann-üzem után a vezérlés csak a kapu megállását követő kb. 1,5 másodperc múlva reagál a következő indítóparancsra. Ezen időszak alatt a kijelző nem villog.



6-5.5 A kapu ZÁRVA végállás programozása

6.4 02-es programmenü- Végállások ellenőrzése -

Ez a menü szolgál a kapu végállásainak a tanulóút (01-es menü) utáni ellenőrzésére és a finombeállításra (03-04-es menü). Mindezek a feladatok csak a **totmann üzemmódban** és csak **erőhatárolás nélkül** végezhetők.

**Lépések**

• **vagy:**

Ha a vezérlés programozó üzemmódban van, akkor a KAPU NYIT ill. ZÁR gombok megfelelő számú megnyomásával válassza ki a 2-es menüt (lásd a 6.2 fejezetet).

**vagy:**

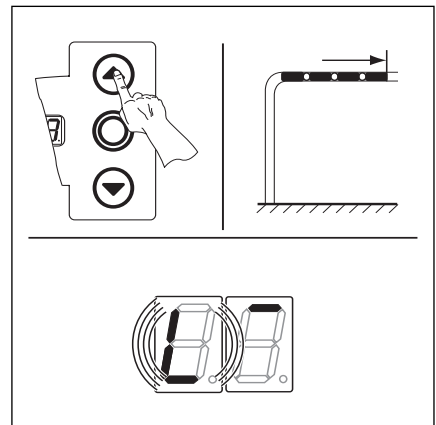
A programozó gombbal lépjen program üzemmódba (lásd a 6.2 fejezetet) és lépjen a megfelelő menüszámra.

- Nyomja meg a Stopp-gombot egyszer, a kijelzőn villogva megjelenik: **L --**.

- A **KAPU NYITVA** véghelyzet ellenőrzése:

- Tartsa nyomva a NYIT gombot addig (totmann üzemmód), amíg a kapu el nem éri a felső végállást.

- A kapu megállása után a kijelzőn villogva a következő jel jelenik meg: **L ▯**.

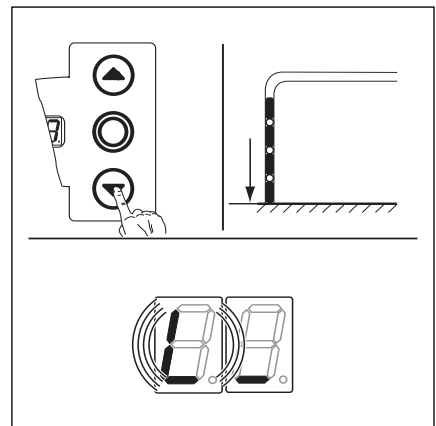


6-6.1 A KAPU NYITVA végállás ellenőrzése

- A KAPU ZÁRVA véghelyzet ellenőrzése:

- Tartsa nyomva a ZÁR gombot addig (totmann üzemmód), amíg a kapu el nem éri az alsó végállást.

- A kapu megállása után a kijelzőn villogva a következő jel jelenik meg: **L --**.



6-6.2 A KAPU ZÁRVA végállás ellenőrzése

**Ha a kapu túlfut az alsó végálláson és a biztonsági egység működésbe lép (pl. lazakötél kapcsoló), akkor a kapu már csak mechanikusan nyitható (lásd a 8.2 fejezetet), és a végállásokat újra kell tanítani (6.3 fejj.).**

Minden totmann-üzem után a vezérlés csak a kapu megállását követő kb. 1,5 másodperc múlva reagál a következő indítóparancsra. Ezen időszak alatt a kijelző nem villog.

- Kilépés a menüből

- Nyomja meg egyszer a Stop gombot.

- Megjelenik a **02**-es menüszám.

- A funkciók beállítása ebben a menüben ezzel véget ért.

**Ha beállított végállások bármely okból elvesznek, és az öntartással működő kapu 2 teljes futást követően sem tud lezárni, akkor az újratanulási folyamat automatikusan végbemegy. Ekkor a kapu futását nem szabad megszakítani.**

- További funkciók beállítása

- A KAPU NYIT és a KAPU ZÁR gombokkal válassza ki a megfelelő menüt.

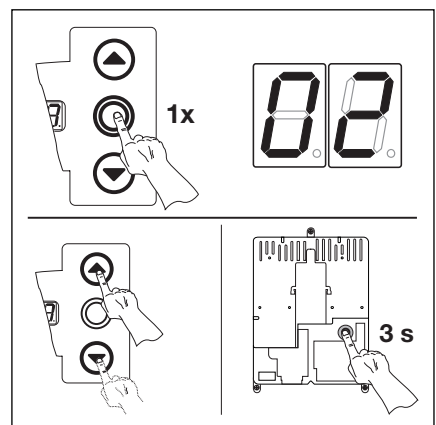
- Változtassa meg a beállított értéket.

**vagy**

- A programozás befejezése

- Tartsa nyomva 3 s-ig a programozógombot.

- A kijelzőn megjelenik megfelelő kapuhelyzet.



6-6.3 A funkciószám elmentése. A programozás befejezése.

## 6.5 03-as programmenü - A KAPU NYITVA végállás finombeállítása -

Ebben a menüben a KAPU NYITVA végállás tényleges pozícióját lehet az 01-es menüben betanított helyzethez képest max. 9 lépéssel odébbtolni. Ez a folyamat akárhányszor ismételhető.

### Lépések

#### • vagy:

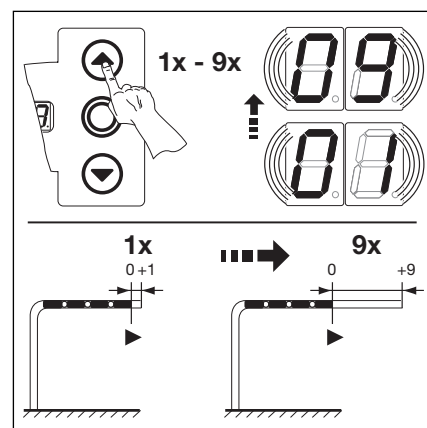
Ha a vezérlés programozó üzemmódban van, a KAPU NYIT ill. a KAPU ZÁR gombokkal válassza ki a megfelelő menüt (lásd a 6.2 fejezetet).

#### vagy:

A programgombbal lépjen be a programozó üzemmódba (lásd a 6.2 fejezetet) és lépjen a megfelelő menüre.

- Nyomja meg a Stopp gombot egyszer. A kijelzőn villogva megjelenik a beállított lépésszám.
- A KAPU NYITVA véghelyzet **feljebb** állítása:
  - Nyomja meg a KAPU NYIT nyomógombot. Minden egyes gombnyomás a tényleges végállást egy **lépéssel hátrébb** tolja a betanított végálláshoz képest.
  - Maximum 9 lépés lehetséges (a lépéstávolság függ a hajtóműtől és a kötéldobtól).

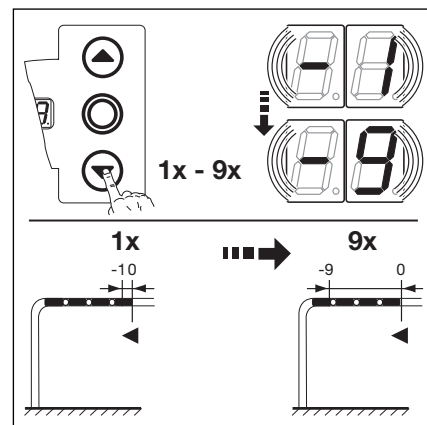
A finombeállítások minden egyes változását követően a kapu tényleges végállásait ellenőrizni kell. Ehhez maradjon programozó üzemmódban és váltson a 02-es menüre (végállások ellenőrzése).



6-7.1 A KAPU NYITVA végállás feljebb állítása.

- A KAPU NYITVA végállás **lejjebb** állítása:
  - Nyomja meg a KAPU ZÁR nyomógombot. Minden egyes gombnyomás a tényleges végállást egy lépéssel **előrébb** hozza a betanított végálláshoz képest.
  - Maximum 9 lépés lehetséges (a lépéstávolság függ a hajtóműtől és a kötéldobtól).

A finombeállítások minden egyes változását követően a kapu tényleges végállásait ellenőrizni kell. Ehhez maradjon programozó üzemmódban és váltson a 02-es menüre (végállások ellenőrzése).

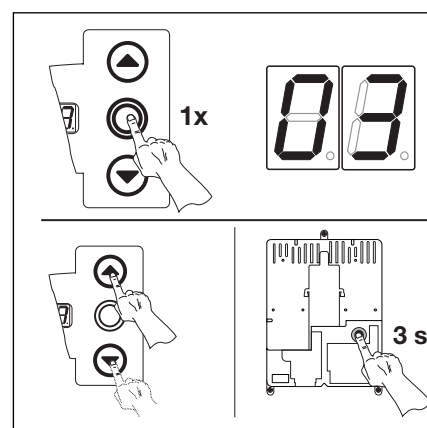


6-7.2 A KAPU NYITVA végállás lejjebb állítása.

- Kilépés a menüből
  - Nyomja meg 1x a Stopp gombot.
  - Megjelenik a **03**-as menüszám.
  - A funkciók beállítása ebben a menüben ezzel véget ért.
- További funkciók beállítása:
  - A KAPU NYIT és a KAPU ZÁR gombokkal válassza ki a megfelelő menüt.
  - Változtassa meg a beállított értéket.

#### vagy

- A programozás befejezése
  - Tartsa nyomva 3 s-ig a programozógombot.
  - A kijelzőn megjelenik a megfelelő kapuhelyzet.



6-7.3 A funkciószám elmentése. A programozás befejezése.

6.6 04-es programmenü - a KAPU ZÁRVA végállás finombeállítása -

Ebben a menüben a KAPU ZÁRVA végállás tényleges pozícióját lehet az 01-es menüben betanított helyzethez képest max. 9. lépéssel odébbtolni. Ez a folyamat akárhányszor ismételhető.

**Lépések:**

• **vagy:**

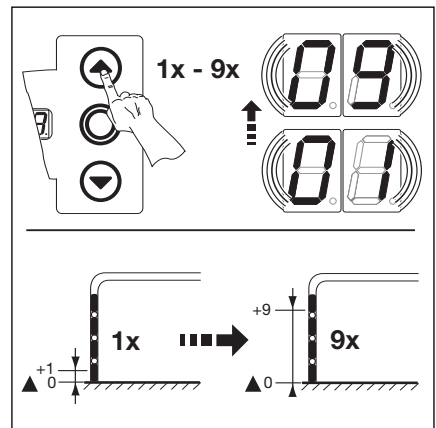
Ha a vezérlés programozó üzemmódban van, a KAPU NYIT ill. a KAPU ZÁR gombokkal válassza ki a megfelelő menüt (lásd a 6.2 fejezetet).

**vagy:**

A programgombbal lépjen be a programozó üzemmódba (lásd a 6.2 fejezetet) és lépjen a megfelelő menüre.

- Nyomja meg a Stopp gombot 1x. A kijelzőn villogva megjelenik a beállított lépésszám.
- A KAPU ZÁRVA véghelyzet **feljebb** állítása:
  - Nyomja meg a KAPU ZÁR nyomógombot. Minden egyes gombnyomás a tényleges végállást egy lépéssel **feljebb** tolja a betanított végálláshoz képest.
  - Maximum 9 lépés lehetséges (a lépéstávolság függ a hajtóműtől és a kötéldobtól).

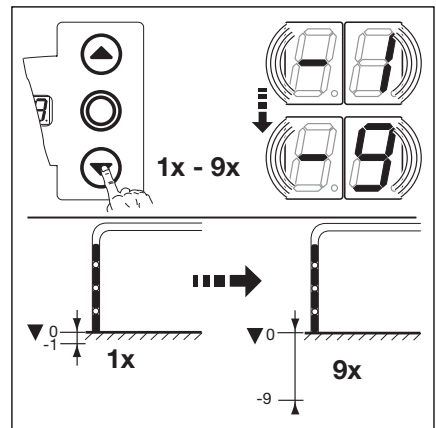
A finombeállítások minden egyes változását követően a kapu tényleges végállásait ellenőrizni kell. Ehhez maradjon programozó üzemmódban és váltson a 02-es menüre (végállások ellenőrzése).



6-8.1 A KAPU ZÁRVA véghelyzet feljebb állítása

- A KAPU ZÁRVA véghelyzet **lejjebb** állítása:
  - Nyomja meg a KAPU NYIT nyomógombot. Minden egyes gombnyomás a tényleges végállást egy lépéssel **lejjebb** tolja a betanított végálláshoz képest.
  - Maximum 9 lépés lehetséges (a lépéstávolság függ a hajtóműtől és a kötéldobtól).

A finombeállítások minden egyes változását követően a kapu tényleges végállásait ellenőrizni kell. Ehhez maradjon programozó üzemmódban és váltson a 02-es menüre (végállások ellenőrzése).



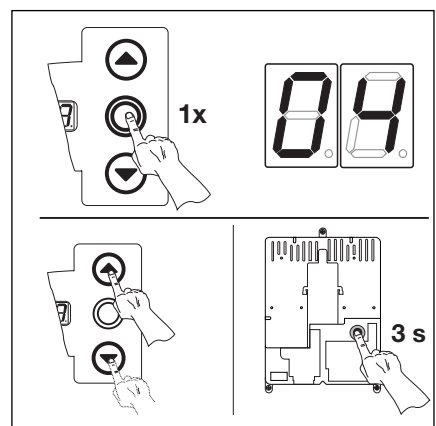
6-8.2 A KAPU ZÁRVA véghelyzet lejjebb állítása

**Ha a kapu túlfutott az alsó végálláson és a biztonsági egység működésbe lép (pl. lazakötés kapcsoló), akkor a kapu már csak mechanikusan nyitható (lásd a 8.2 fejezetet), és a végállásokat újra kell tanítani (6.3 fejj.).**

- Kilépés a menüből
  - Nyomja meg 1x a Stopp gombot.
  - Megjelenik a **04**-es menüszám.
  - A funkciók beállítása ebben a menüben ezzel véget ért.
- További funkciók beállítása:
  - A KAPU NYIT és a KAPU ZÁR gombokkal válassza ki a megfelelő menüt.
  - Változtassa meg a beállított értéket.

**vagy**

- A programozás befejezése:
  - Tartsa nyomva 3 s-ig a programozógombot.
  - A kijelzőn megjelenik a megfelelő kapuhelyzet.



6-8.3 A funkciósám elmentése. A programozás befejezése.



## 6.7 05-ös programmenü - Erőhatárolás NYITÁS irányban -

Ennek a védelmi funkciónak a feladata megakadályozni, hogy személyek a nyíló kapura felkapaszkodjanak. Ehhez a nemzeti előírásoknak megfelelően, úgy állítsa be a kaput, hogy annak nyitása plusz súlyterhelés hatására leálljon.

### Lépések

#### • vagy:

Ha a vezérlés programozó üzemmódban van, a KAPU LNYIT ill. a KAPU ZÁR gombokkal válassza ki a megfelelő menüt (lásd a 6.2 fejezetet).

#### vagy:

A programgombbal lépjen be a programozó üzemmódba (lásd a 6.2 fejezetet) és lépjen a megfelelő menüre.

- Nyomja meg a Stopp gombot 1x. A kijelzőn villogva megjelenik az erőhatárolás beállított értéke.

- **NYITÁS** erőhatárolásának beállítása:

- Nyomja meg a NYIT gombot. Minden gombnyomás csökkenti az erőhatárolás értékét (a max. érték **19**, a legnagyobb plusz súly, a legkisebb biztonság).

- **00** érték esetén az erőhatárolás ki van kapcsolva (nincs plusz biztonság).

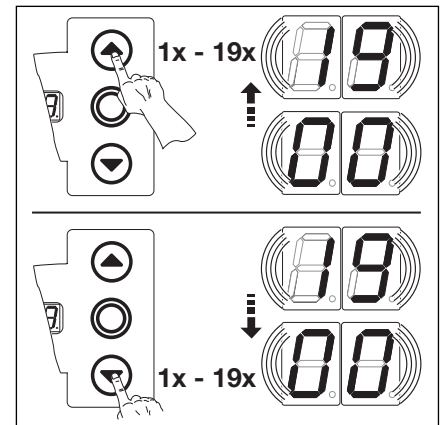
Kikapcsolt erőhatárolásnál a kapu behúzásvédelem nélkül, és **csak** totmann üzemmódban nyílik.

#### vagy

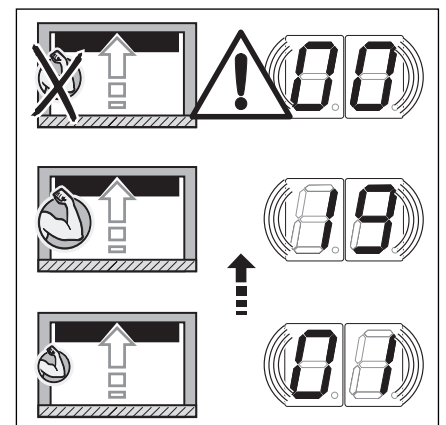
- Nyomja meg a KAPU ZÁR gombot. Minden gombnyomás növeli az erőhatárolás értékét (min. érték **01**, a legkisebb plusz súly, a legnagyobb biztonság = gyári beállítás).



Az erőhatárolás mértékét a személyi és a használati biztonságnak, valamint a nemzeti normáknak megfelelően kell beállítani.



6-9.1 A funkcióérték kiválasztása



6-9.2 Az erőhatárolás beállítása.

- Kilépés a menüből:

- Nyomja meg 1x a Stopp gombot.  
- Megjelenik a **05**-os menüszám.  
- A funkciók beállítása ebben a menüben ezzel véget ért.

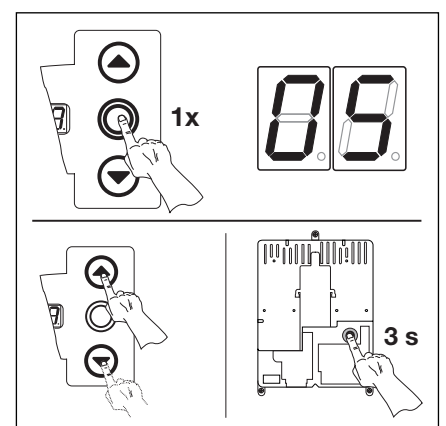
- További funkciók beállítása:

- A KAPU NYIT és a KAPU ZÁR gombokkal válassza ki a megfelelő menüt.  
- Változtassa meg a beállított értéket.

#### vagy

- A programozás befejezése:

- Tartsa nyomva 3 s-ig a programozógombot.  
- A kijelzőn megjelenik a megfelelő kapuhelyzet.



6-9.3 A funkciósám elmentése.  
A programozás befejezése.

6.8 06-os programmenü - ZÁRÁS erőhatárolása -

Az öntartással záródó kapukat mindig záróélvédelemmel kell felszerelni (=SKS, opcionálisan kiegészítő fénysorompóval). A kapu zárásának erőhatárolása szolgálja a személyek és egyéb akadályok védelmét és biztonságát. Ha az erőhatárolás működésbe lép, a kapu megáll.

Lépések

• vagy:

Ha a vezérlés programozó üzemmódban van, a KAPU NYIT ill. a KAPU ZÁR gombokkal válassza ki a megfelelő menüt (lásd a 6.2 fejezetet).

vagy:

A programgombbal lépjen be a programozó üzemmódba (lásd a 6.2 fejezetet) és lépjen a megfelelő menüre.

- Nyomja meg a Stopp gombot 1x. A kijelzőn villogva megjelenik az erőhatárolás beállított értéke.

• ZÁRÁS erőhatárolásának beállítása

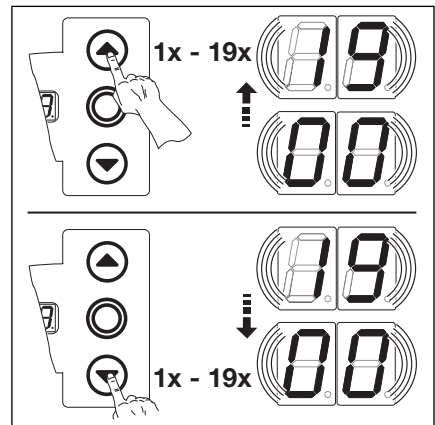
- Nyomja meg a NYIT gombot. Minden gombnyomás csökkenti az erőhatárolás értékét (a max. érték **19**)

- **00** érték esetén az erőhatárolás ki van kapcsolva (nincs plusz biztonság).

Ha a kapu nincs záróélvédelemmel felszerelve, akkor **ZÁRÁS** irányban csak totmann üzemmódban működhet!

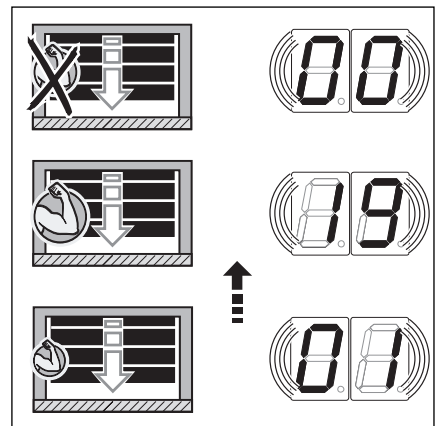
vagy

- Nyomja meg a KAPU ZÁR gombot. Minden gombnyomás növeli az erőhatárolás értékét (min. érték **01**, a legnagyobb biztonság = gyári beállítás).



6-10.1 A funkcióérték kiválasztása.

Az erőhatárolás értékét nem szabad túl nagyra állítani, mert a túl nagy záróerő személyek és tárgyak károsodását okozhatja.

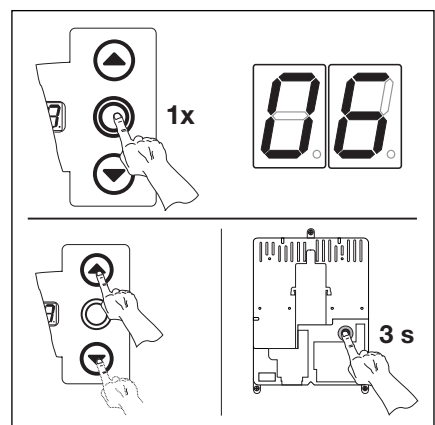


6-10.2 Nincs kiegészítő biztonság a 00-ás menüérték esetén.

- Kilépés a menüből
  - Nyomja meg 1x a Stopp gombot.
  - Megjelenik a **06**-os menüsorszám.
  - A funkciók beállítása ebben a menüben ezzel véget ért.
- További funkciók beállítása
  - vagy KAPU NYIT és a KAPU ZÁR gombokkal válassza ki a megfelelő menüt.
  - Változtassa meg a beállított értéket.

vagy

- A programozás befejezése:
  - Tartsa nyomva 3 s-ig a programozógombot.
  - A kijelzőn megjelenik a megfelelő kapuhelyzet.



6-10.3 A funkciósorszám elmentése  
A programozás befejezése

## 6.9 07-es programmenü - A sínvezetési mód kiválasztása -

A kapu „visszanyitási határa” (ahol az élvédelem kikapcsol) az aljzattól 50 mm-re van, ennek működéséhez az alkalmazott sínvezetési módot be kell állítani.

### Lépések

#### • vagy:

Ha a vezérlés programozó üzemmódban van, a KAPU NYIT ill. a KAPZ ZÁR gombokkal válassza ki a megfelelő menüt (lásd a 6.2 fejezetet).

#### vagy:

A programgombbal lépjen be a programozó üzemmódba (lásd a 6.2 fejezetet) és lépjen a megfelelő menüre.

- Nyomja meg a Stopp gombot 1x. A kijelzőn villogva megjelenik a beállított érték.

- Érték beállítása:

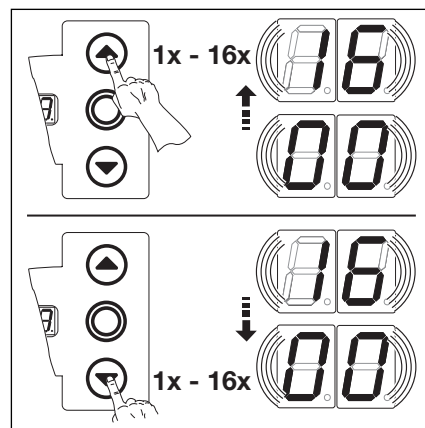
- Nyomja meg a KAPU NYIT gombot. Minden egyes gombnyomással az értékek növekednek (a max. érték **16**).

#### vagy

- Nyomja meg a KAPU ZÁR gombot. Minden egyes gombnyomással az értékek csökkennek (a min. érték **01**).

#### vagy

- **00** érték beállítása esetén a funkció kikapcsol.



6-11.1 Az értékek beállítása.

Sínvezetési mód	Raszttermagasság mm-ben	Sínvezetési mód	Raszttermagasság mm-ben
<b>00*</b> nincs beállítva		<b>09</b> H5 Magas sínvezetés	3500 – ≤ 4250 Az emelés mértéke > 2000 mm
<b>01</b> ITO meghajtás		<b>10</b> H5 Magas sínvezetés	4250 – ≤ 5000 Az emelés mértéke ≤ 2000 mm
<b>02</b> N1 Normál sínvezetés L1/L2 alacsony sínvezetés	– 3500	<b>11</b> H5 Magas sínvezetés	4250 – ≤ 5000 Az emelés mértéke > 2000 mm
<b>03</b> N2 Normál sínvezetés	3500 – ≤ 4250	<b>12</b> H8 Magas sínvezetés	5000 – ≤ 7000
<b>04</b> N2 Normál sínvezetés	4250 – ≤ 5000	<b>13</b> V6 Független sínvezetés	– 3500
<b>05</b> N3 Normál sínvezetés	5000 – ≤ 7000	<b>14</b> V7 Független sínvezetés	3500 – ≤ 4250
<b>06</b> H4 Magas sínvezetés Az emelés mértéke ≤ 2000 mm	– 3500	<b>15</b> V7 Független sínvezetés	4250 – ≤ 5000
<b>07</b> H4 Magas sínvezetés Az emelés mértéke > 2000 mm	– 3500	<b>16</b> V9 Független sínvezetés	5000 – ≤ 7000
<b>08</b> H5 Magas sínvezetés Az emelés mértéke ≤ 2000 mm	3500 – ≤ 4250		

6-11.2 A beállítható értékek.

\*= gyári beállítás; (TR) = tandemgörgőkkel.

- Kilépés a menüből:

- Nyomja meg 1x a Stopp gombot.  
- Megjelenik a **07**-es menüszám.  
- A funkciók beállítása ebben a menüben ezzel véget ért.

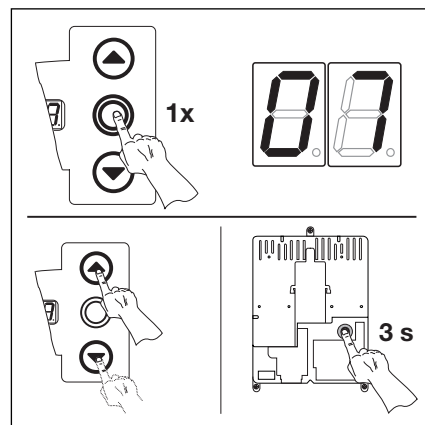
- További funkciók beállítása:

- A KAPU NYIT és a KAPU ZÁR gombokkal válassza ki a megfelelő menüt.  
- Változtassa meg a beállított értéket.

#### vagy

- A programozás befejezése:

- Tarts nyomva 3 s-ig a programozógombot.  
- A kijelzőn megjelenik a megfelelő kapuhelyzet.



6-11.3 Értékek elmentése  
Programozás befejezése

**6.10 09-es programmenü - Az indítási figyelmeztetés és az előzetes figyelmeztetés ideje -**

A fenti időkkal az opciósrelé működését szabályozzuk, a relé **18/19**-es menüben aktiválható (az idő mp-ben).

**Lépések**

• **vagy:**

Ha a vezérlés programozó üzemmódban van, a KAPU NYIT ill. a KAPU ZÁR gombokkal válassza ki a megfelelő menüt (lásd a 6.2 fejezetet).

**vagy:**

A programgombbal lépjen be a programozó üzemmódba (lásd a 6.2 fejezetet) és lépjen a megfelelő menüre.

- Nyomja meg a Stopp gombot 1x. A kijelzőn villogva megjelenik a beállított érték.

- A megfelelő érték beállítása:

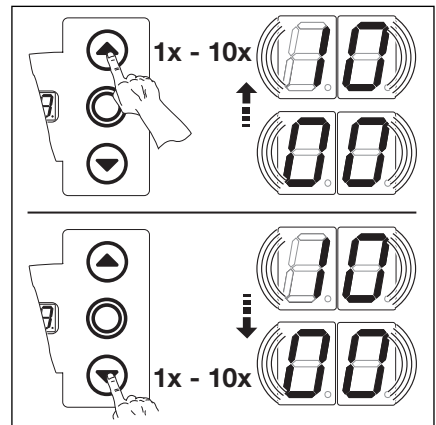
- Nyomja meg a KAPU NYIT gombot. Minden egyes gombnyomásra az érték eggyel nő. (max. érték **10**).

**vagy**

- Nyomja meg a KAPU ZÁRT gombot. Minden egyes gombnyomással az érték csökken. (min. érték **01**).

**vagy**

- **00** érték beállítása esetén a funkció ki van kapcsolva.



6-12.1 A kívánt érték beállítása.

**Magyarázat:**

Indítási figyelmeztetés = Jel nem automatikus üzemmód esetén minden kapufutás előtt és alatt.

<b>00*</b>	—
<b>01</b>	1
<b>02</b>	2
<b>03</b>	3
<b>04</b>	4
<b>05</b>	5
<b>06</b>	6
<b>07</b>	7
<b>08</b>	8
<b>09</b>	9
<b>10</b>	10

6-12.2 A beállítható funkciók

\* = gyári beállítás

- Kilépés a menüből

- Nyomja meg 1x a Stopp gombot.  
 - Megjelenik a **09**-es menüszám.  
 - A funkciók beállítása ebben a menüben ezzel véget ért.

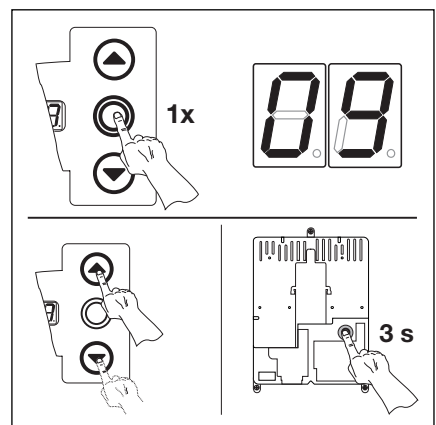
- További funkciók beállítása:

- A KAPU NYIT és a KAPU ZÁR gombokkal válassza ki a megfelelő menüt.  
 - Változtassa meg a beállított értéket.

**vagy**

- A programozás befejezése:

- Tartsa nyomva 3 s-ig a programozógombot.  
 - A kijelzőn megjelenik a megfelelő kapuhelyzet.



6-12.3 A beállított érték elmentése

Programozás befejezése

### 6.11 11-es programmenü - A meghajtás válaszáinak beállítása az X30 bemeneten lévő záróélvédelem működésére -

Itt beállítható, hogy a meghajtás **ZÁRÁS** irányban, az **X30** aljzatra kötött záróélvédelem működésbe lépését követően hogyan viselkedjen.

#### Lépések:

- **vagy:**

ha a vezérlés programozó üzemmódban van, a KAPU NYIT ill. a KAPU ZÁR gombokkal válassza ki a megfelelő menüt (lásd a 6.2 fejezetet).

- **vagy:**

A programgombbal lépjen be a programozó üzemmódba (lásd a 6.2 fejezetet) és lépjen a megfelelő menüre.

- Nyomja meg a Stopp gombot 1x. A kijelzőn villogva megjelenik a beállított érték.

- A megfelelő érték beállítása:

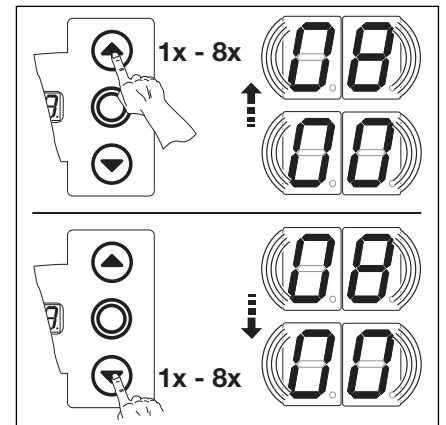
- Nyomja meg a KAPU NYIT gombot. Minden egyes gombnyomásra az érték eggyel nő. (max. érték **08**).

**vagy**

- Nyomja meg a KAPU ZÁR gombot. Minden egyes gombnyomással az érték csökken. (min. érték **01**).

**vagy**

- **00** érték beállítása esetén a funkció ki van kapcsolva.



6-13.1 A kívánt érték beállítása.

- |            |   |
|------------|---|
| <b>00</b>  | Totmann, záróélvédelem nélkül (SKS) ZÁRÁS irányban                |
| <b>01</b>  | Totmann, záróélvédelemmel (SKS) ZÁRÁS irányban                    |
| <b>02</b>  | SKS: megáll, ha a kapu ZÁRÁS közben akadályba ütközik             |
| <b>03*</b> | SKS: röviden visszanyit, ha a kapu ZÁRÁS közben akadályba ütközik |
| <b>04</b>  | SKS: hosszan visszanyit, ha a kapu ZÁRÁS közben akadályba ütközik |
| <b>05</b>  | Totmann, kontaktsínes élvédelemmel (8K2) ZÁRÁS irányban           |
| <b>06</b>  | 8K2: megáll, ha a kapu ZÁRÁS közben akadályba ütközik             |
| <b>07</b>  | 8K2: röviden visszanyit, ha a kapu ZÁRÁS közben akadályba ütközik |
| <b>08</b>  | 8K2: hosszan visszanyit, ha a kapu ZÁRÁS közben akadályba ütközik |

6-13.2 A beállítható funkciók

\*= gyári beállítás.

- Kilépés a menüből

- Nyomja meg 1x a Stopp gombot.  
- Megjelenik a **11**-es menüszám.  
- A funkciók beállítása ebben a menüben ezzel véget ért.

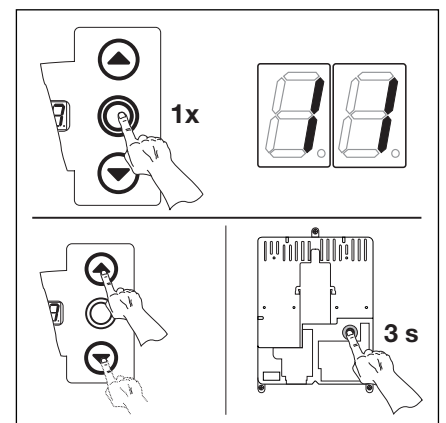
- További funkciók beállítása:

- A KAPU NYIT és a KAPU ZÁR gombokkal válassza ki a megfelelő menüt.  
- Változtassa meg a beállított értéket.

**vagy**

- A programozás befejezése:

- Tartsa nyomva 3 s-ig a programozógombot.  
- A kijelzőn megjelenik a megfelelő kapuhelyzet.



6-13.3 A beállított érték elmentése.  
A programozás befejezése.

**6.12 12-es programmenü - A meghajtás válaszáinak beállítása az X20 bemeneten lévő biztonsági egység működésére**

Itt beállítható, hogy a meghajtás az **X20** aljzatra kötött biztonsági egység (pl. egy fényzorompó) működésbe lépését követően hogyan viselkedjen.

**Lépések:**

• **vagy:**

Ha a vezérlés programozó üzemmódban van, a KAPU NYIT ill. a KAPU ZÁR gombokkal válassza ki a megfelelő menüt (lásd a 6.2 fejezetet).

**vagy:**

A programgombbal lépjen be a programozó üzemmódba (lásd a 6.2 fejezetet) és lépjen a megfelelő menüre.

- Nyomja meg a Stopp gombot 1x. A kijelzőn villogva megjelenik a beállított érték.

- A megfelelő érték beállítása:

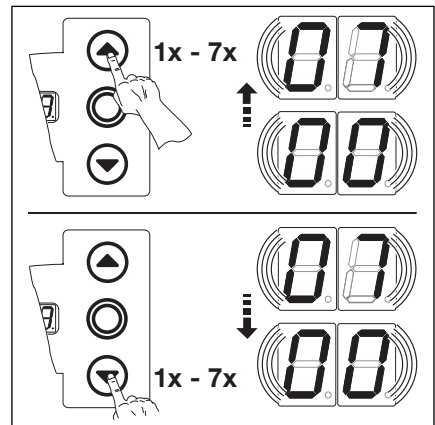
- Nyomja meg a KAPU NYIT gombot. Minden egyes gombnyomásra az érték eggyel nő. (max. érték **07**).

**vagy**

- Nyomja meg a KAPU ZÁR gombot. Minden egyes gombnyomással az érték csökken. (min. érték **01**).

**vagy**

- **00** érték beállítása esetén a funkció ki van kapcsolva.



6-14.1 A kívánt érték beállítása.

**Megjegyzés a 06-os értékhez:**

Ezt állítsa be, ha a fényzorompó biztonsági és áthajtást figyelő funkciót is ellát:

A fényzorompó jelére a nyitvatartási idő megszakad. Ha a kapu záródása közben a fényzorompó újra működésbe lép, akkor a kapu hosszan visszanyit.

**Megjegyzés a 07-esértékhez:**

Használja ezt, ha a kaputól távolabb van felszerelve egy áthajtást figyelő fényzorompó:

A fényzorompó jelére a nyitvatartási idő megszakad.

**00\***Nincs biztonsági egység (pl. fényzorompó).

**01** Biztonsági egység ZÁRÁS irányban. Visszanyitás kikapcsolva, ha a biztonsági egység működésbe lép.

**02** Biztonsági egység ZÁRÁS irányban. Rövid visszanyitás, ha a biztonsági egység működésbe lép.

**03** Biztonsági egység ZÁRÁS irányban. Hosszú visszanyitás, ha a biztonsági egység működésbe lép.

**04** Biztonsági egység (pl. behúzásvédelem) NYITÁS irányban. Visszanyitás kikapcsolva.

**05** Biztonsági egység NYITÁS irányban. Rövid visszanyitás, ha a biztonsági egység működésbe lép.

**06** Nyitvatartási idő megszakítása. Biztonsági egység ZÁRÁS irányban. Hosszú visszanyitás, ha a biztonsági egység működésbe lép.

**07** Nyitvatartási idő megszakítása.

6-14.2 A beállítható funkciók

\*= gyári beállítás.

- Kilépés a menüből

- Nyomja meg 1x a Stopp gombot.  
- Megjelenik a **12**-es menüszám.  
- A funkciók beállítása ebben a menüben ezzel véget ért.

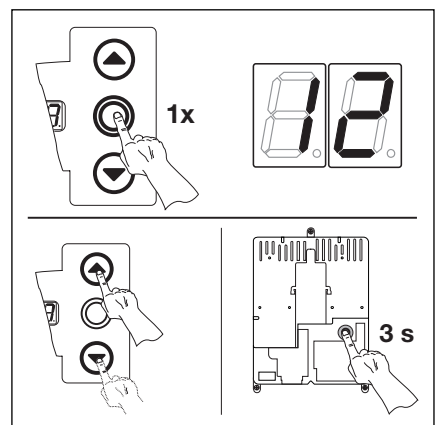
- További funkciók beállítása:

- A KAPU NYIT és a KAPU ZÁR gombokkal válassza ki a megfelelő menüt.  
- Változtassa meg a beállított értéket.

**vagy**

- A programozás befejezése:

- Tartsa nyomva 3 s-ig a programozógombot.  
- A kijelzőn megjelenik a megfelelő kapuhelyzet.



6-14.3 A beállított érték elmentése.

A programozás befejezése.

### 6.13 13-as programmenü - A meghajtás válaszáának beállítása az X21 bemeneten lévő biztonsági egység működésére -

Itt beállítható, hogy a meghajtás az **X21** aljzatra kötött biztonsági egység (pl. egy fényzorompó) működésbe lépését követően hogyan viselkedjen.

#### Lépések:

##### • vagy:

Ha a vezérlés programozó üzemmódban van, a KAPU NYIT ill. a KAPU ZÁR gombokkal válassza ki a megfelelő menüt (lásd a 6.2 fejezetet).

##### vagy:

A programgombbal lépjen be a programozó üzemmódba (lásd a 6.2 fejezetet) és lépjen a megfelelő menüre.

- Nyomja meg a Stopp gombot 1x. A kijelzőn villogva megjelenik a beállított érték.

- A megfelelő érték beállítása:

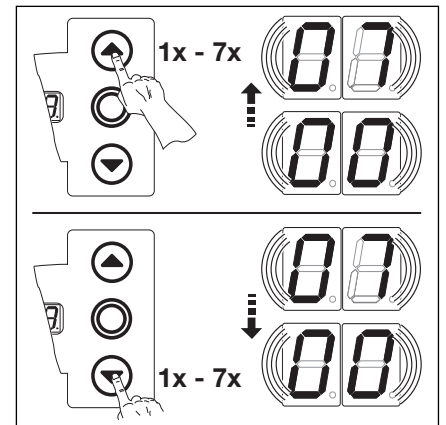
- Nyomja meg a KAPU NYIT gombot. Minden egyes gombnyomásra az érték eggyel nő. (max. érték **07**).

#### vagy

- Nyomja meg a KAPU ZÁR gombot. Minden egyes gombnyomással az érték csökken. (min. érték **01**).

#### vagy

- **00** érték beállítása esetén a funkció ki van kapcsolva.



6-15.1 A kívánt érték beállítása.

#### Megjegyzés a 06-os értékhez:

Ezt állítsa be, ha a fényzorompó biztonsági és áthajtást figyelő funkciót is ellát:

A fényzorompó jelére a nyitvatartási idő megszakad. Ha a kapu záródása közben a fényzorompó újra működésbe lép, akkor a kapu hosszan visszanyit.

#### Megjegyzés a 07-es értékhez:

Használja ezt, ha a kaputól távolabb van felszerelve egy áthajtást figyelő fényzorompó:

A fényzorompó jelére a nyitvatartási idő megszakad.

**00\***Nincs biztonsági egység (pl. fényzorompó).

**01** Biztonsági egység ZÁRÁS irányban. Visszanyitás kikapcsolva, ha a biztonsági egység működésbe lép.

**02** Biztonsági egység ZÁRÁS irányban. Rövid visszanyitás, ha a biztonsági egység működésbe lép.

**03** Biztonsági egység ZÁRÁS irányban. Hosszú visszanyitás, ha a biztonsági egység működésbe lép.

**04** Biztonsági egység (pl. behúzásvédelem) NYITÁS irányban. Visszanyitás kikapcsolva.

**05** Biztonsági egység NYITÁS irányban. Rövid visszanyitás, ha a biztonsági egység működésbe lép.

**06** Nyitvatartási idő megszakítása. Biztonsági egység ZÁRÁS irányban. Hosszú visszanyitás, ha a biztonsági egység működésbe lép.

**07** Nyitvatartási idő megszakítása.

6-15.2 A beállítható funkciók

\*= gyári beállítás.

- Kilépés a menüből

- Nyomja meg 1x a Stopp gombot.  
- Megjelenik a **13**-as menüszám.  
- A funkciók beállítása ebben a menüben ezzel véget ért.

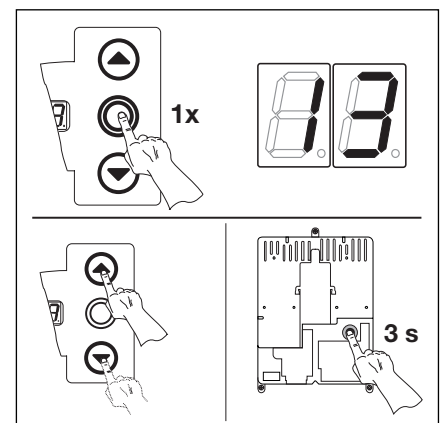
- További funkciók beállítása:

- A KAPU NYIT és a KAPU ZÁR gombokkal válassza ki a megfelelő menüt.  
- Változtassa meg a beállított értéket.

#### vagy

- A programozás befejezése:

- Tartsa nyomva 3 s-ig a programozógombot.  
- A kijelzőn megjelenik a megfelelő kapuhelyzet..



6-15.3 A beállított érték elmentése.  
A programozás befejezése.

**6.14 14-es programmenü - A meghajtás válaszáának beállítása az X22 bemeneten lévő biztonsági egység működésére -**

Itt beállítható, hogy a meghajtás az **X22** aljzatra kötött biztonsági egység (pl. egy fénySOROMPÓ) működésbe lépését követően hogyan viselkedjen.

**Lépések:**

• **vagy:**

Ha a vezérlés programozó üzemmódban van, a KAPU NYIT ill. a KAPU ZÁR gombokkal válassza ki a megfelelő menüt (lásd a 6.2 fejezetet).

**vagy:**

A programgombbal lépjen be a programozó üzemmódba (lásd a 6.2 fejezetet) és lépjen a megfelelő menüre.

- Nyomja meg a Stopp gombot 1x. A kijelzőn villogva megjelenik a beállított érték.

- A megfelelő érték beállítása:

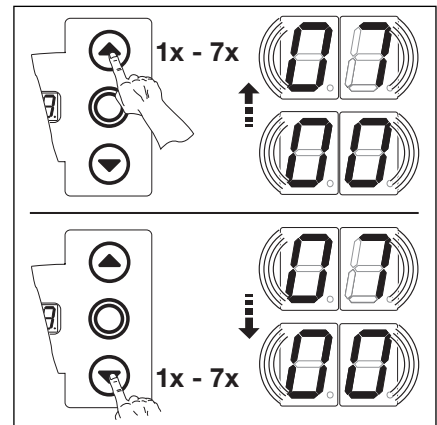
- Nyomja meg a KAPU NYIT gombot. Minden egyes gombnyomásra az érték eggyel nő. (max. érték **07**).

**vagy**

- Nyomja meg a KAPU ZÁR gombot. Minden egyes gombnyomással az érték csökken. (min. érték **01**).

**vagy**

- **00** érték beállítása esetén a funkció ki van kapcsolva.



6-16.1 A kívánt érték beállítása.

**Megjegyzés a 06-os értékhez:**

Ezt állítsa be, ha a fénySOROMPÓ biztonsági és áthajtást figyelő funkciót is ellát:

A fénySOROMPÓ jelére a nyitvatartási idő megszakad. Ha a kapu záródása közben a fénySOROMPÓ újra működésbe lép, akkor a kapu hosszan visszanyit.

**Megjegyzés a 07-esértékhez:**

Használja ezt, ha a kaputól távolabb van felszerelve egy áthajtást figyelő fénySOROMPÓ:

A fénySOROMPÓ jelére a nyitvatartási idő megszakad.

**00\***Nincs biztonsági egység (pl. fénySOROMPÓ).

**01** Biztonsági egység ZÁRÁS irányban. Visszanyitás kikapcsolva, ha a biztonsági egység működésbe lép.

**02** Biztonsági egység ZÁRÁS irányban. Rövid visszanyitás, ha a biztonsági egység működésbe lép.

**03** Biztonsági egység ZÁRÁS irányban. Hosszú visszanyitás, ha a biztonsági egység működésbe lép.

**04** Biztonsági egység (pl. behúzásvédelem) NYITÁS irányban. Visszanyitás kikapcsolva.

**05** Biztonsági egység NYITÁS irányban. Rövid visszanyitás, ha a biztonsági egység működésbe lép.

**06** Nyitvatartási idő megszakítása. Biztonsági egység ZÁRÁS irányban. Hosszú visszanyitás, ha a biztonsági egység működésbe lép.

**07** Nyitvatartási idő megszakítása.

6-16.2 A beállítható funkciók

\*= gyári beállítás.

- Kilépés a menüből

- Nyomja meg 1x a Stopp gombot.  
- Megjelenik a **14**-es menüszám.  
- A funkciók beállítása ebben a menüben ezzel véget ért.

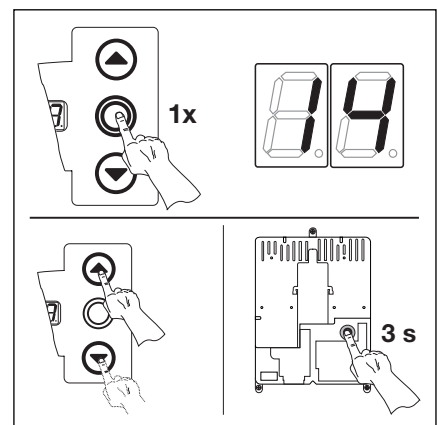
- További funkciók beállítása:

- A KAPU NYIT és a KAPU ZÁR gombokkal válassza ki a megfelelő menüt.  
- Változtassa meg a beállított értéket.

**vagy**

- A programozás befejezése:

- Tartsa nyomva 3 s-ig a programozógombot.  
- A kijelzőn megjelenik a megfelelő kapuhelyzet.



6-16.3 A beállított érték elmentése. A programozás befejezése.



### 6.15 15-ös programmenü - Az impulzusbemenet válaszai -

Itt beállítható, hogy a meghajtás az **X2** aljzatán lévő impulzusbemenet hatására hogyan viselkedjen.

#### Lépések:

- **vagy:**

Ha a vezérlés programozó üzemmódban van, a KAPU NYIT ill. a KAPU ZÁR gombokkal válassza ki a megfelelő menüt (lásd a 6.2 fejezetet).

- **vagy:**

A programgombbal lépjen be a programozó üzemmódba (lásd a 6.2 fejezetet) és lépjen a megfelelő menüre.

- Nyomja meg a Stopp gombot 1x. A kijelzőn villogva megjelenik a beállított érték.

- A megfelelő érték beállítása:

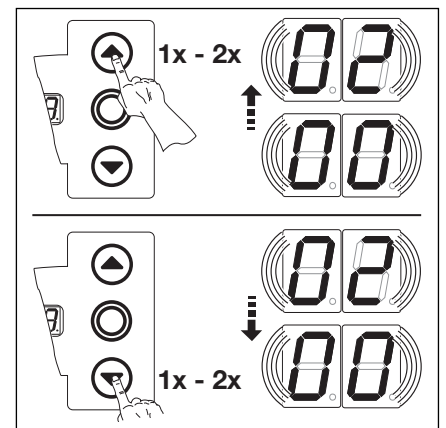
- Nyomja meg a KAPU NYIT gombot. Minden egyes gombnyomásra az érték eggyel nő. (max. érték **02**).

**vagy**

- Nyomja meg a KAPU ZÁR gombot. Minden egyes gombnyomással az érték csökken. (min. érték **01**).

**vagy**

- **00** érték beállítása esetén a funkció ki van kapcsolva.



6-17.1 A kívánt érték beállítása.

#### Megjegyzés az 01 - 02 értékhez:

az országspecifikus előírásokat feltétlenül tartsa be!

**00\*** Impulzusos működés (impulzuskövetés a kézi elemekhez, pl. nyomógomb, kézriadó, húzókapcsoló):  
Nyitás-Stopp-Zárás-Stopp-Nyitás-Stopp ...

**01** Impulzusos működés (elektronikusan műk. elemekhez, pl. indukciós hurok):  
Nyitás (a NYITVA végállásig) - Zárás (a ZÁRVA végállásig)

**02** Impulzusos működés (elektronikusan műk. elemekhez, pl. indukciós hurok):

- NYITÁS irányban: Nyitás-Stopp-Nyitás-Stopp ...  
(a NYITVA véghelyzetig)
- ZÁRÁS irányban: Zárás (zár, végáll-ig) -Stopp-Nyitás-Stopp-Nyitás ...  
(a NYITVA véghelyzetig)

6-17.2 A beállítható funkciók

\*= gyári beállítás.

- Kilépés a menüből
  - Nyomja meg 1x a Stopp gombot.
  - Megjelenik a **15**-ös menüszám.
  - A funkciók beállítása ebben a menüben ezzel véget ért.

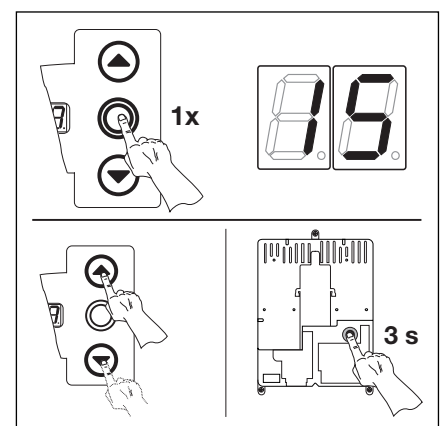
- További funkciók beállítása:

- A KAPU NYIT és a KAPU ZÁR gombokkal válassza ki a megfelelő menüt.
- Változtassa meg a beállított értéket.

**vagy**

- A programozás befejezése:

- Tartsa nyomva 3 s-ig a programozógombot.
- A kijelzőn megjelenik a megfelelő kapuhelyzet..



6-17.3 A beállított érték elmentése.  
A programozás befejezése.

6.16 16-os programmenü - A parancsoló elemek reakciói -

Itt lehet beállítani a vezérlőszekrény fedelébe integrált és az X3/X10 aljzatokra kötött parancsadó elemek funkcióit.

**Lépések:**

• **vagy:**

Ha a vezérlés programozó üzemmódban van, a KAPU NYIT ill. a KAPU ZÁR gombokkal válassza ki a megfelelő menüt (lásd a 6.2 fejezetet).

**vagy:**

A programgombbal lépjen be a programozó üzemmódba (lásd a 6.2 fejezetet) és lépjen a megfelelő menüre.

- Nyomja meg a Stopp gombot 1x. A kijelzőn villogva megjelenik a beállított érték.

- A megfelelő érték beállítása:

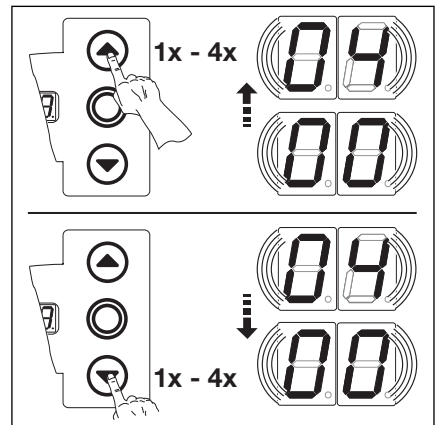
- Nyomja meg a KAPU NYIT gombot. Minden egyes gombnyomásra az érték eggyel nő. (max. érték **04**).

**vagy**

- Nyomja meg a KAPU ZÁR gombot. Minden egyes gombnyomással az érték csökken. (min. érték **01**).

**vagy**

- **00** érték beállítása esetén a funkció ki van kapcsolva.



6-18.1 A kívánt érték beállítása.

**Megjegyzés az 02 - 04 értékhez:**

Az országos előírásokra legyen figyelemmel!

- 00\***A nyomógombok működése a Stopp-gombbal váltásban
  - NYIT gomb: Nyitás-Stopp-Nyitás-Stopp-Nyitás-Stopp ...
  - ZÁR gomb: Zárás-Stopp-Zárás-Stopp-Zárás-Stopp ...
- 01** Csak nyomógomb funkciók
  - NYIT gomb: Nyitás a nyitva végállásig, a ZÁR gombra a kapu megáll.
  - ZÁR gomb: Zárás a zárva végállásig, a NYIT gombra a kapu megáll.
- 02** Irányváltós nyomógomb funkció ZÁRÓDÓ kapu esetén
  - A NYIT gomb megállítja a kaput, majd öntartással végbemegy a NYITÁS.
- 03** Irányváltós nyomógomb funkció NYÍLÓ kapu esetén
  - A ZÁR gomb megállítja a kaput, majd öntartással végbemegy a ZÁRÁS.
- 04** Irányváltós nyomógomb funkció MINDKÉT IRÁNYBAN
  - A NYIT gomb megállítja a zárást, majd öntartással kinyit a kapu.
  - A ZÁR gomb megállítja a nyitást, majd öntartással bezár a kapu.

6-18.2 A beállítható funkciók

\*= gyári beállítás.

- Kilépés a menüből
  - Nyomja meg 1x a Stopp gombot.
  - Megjelenik a **16**-os menüszám.
  - A funkciók beállítása ebben a menüben ezzel véget ért.

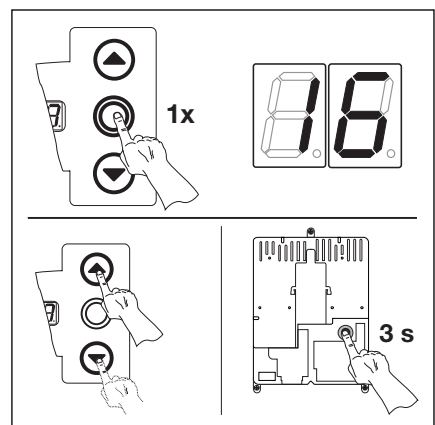
- További funkciók beállítása:

- A KAPU NYIT és a KAPU ZÁR gombokkal válassza ki a megfelelő menüt.  
- Változtassa meg a beállított értéket.

**vagy**

- A programozás befejezése:

- Tartsa nyomva 3 s-ig a programozógombot.  
- A kijelzőn megjelenik a megfelelő kapuhelyzet.



6-18.3 A beállított érték elmentése. A programozás befejezése.

## 6.17 17-es programmenü - A minizár megváltoztatja parancsadó elemek reakcióját -

Itt állítható be, hogy a vezérlőszekrénybe integrált minizár működtetésére a parancsadó elemek hogyan viselkedjenek. A minizár egy mesterkapcsoló funkciót kap.

## Lépések

- Nyissa ki a vezérlést, majd helyezze át a minizár csatlakozóját a nyomógombpanelen (lásd a 6.21.1 ábrát).
- **vagy:**  
Ha a vezérlés programozó üzemmódban van, a KAPU NYIT ill. a KAPU ZÁR gombokkal válassza ki a megfelelő menüt (lásd 6.2.fejezetet).

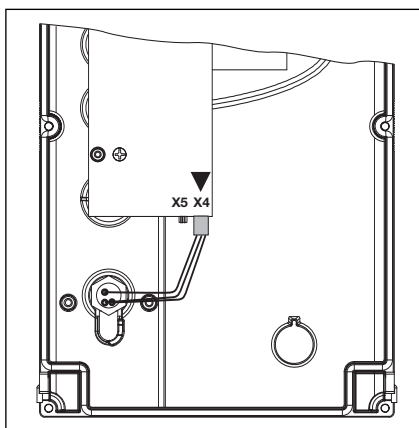
**vagy:**

A programgombbal lépjen be a programozó üzemmódba (lásd a 6.2 fejezetet) és lépjen a megfelelő menüre.

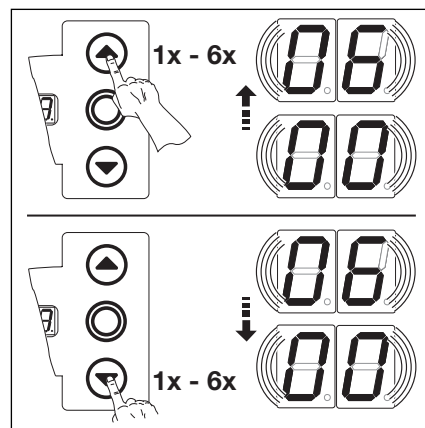
- Nyomja meg a Stopp gombot 1x.  
A kijelzőn villogva megjelenik a beállított érték.
- A megfelelő érték beállítása:  
- Nyomja meg a KAPU NYIT gombot.  
Minden egyes gombnyomásra az érték eggyel nő. (max. érték **06**).

**vagy**

- Nyomja meg a KAPU ZÁR gombot.  
Minden egyes gombnyomással az érték csökken. (min. érték **00**).



6-19.1 A minizár csatlakozója a fedél belső oldalán. X5-ről X4-re helyezze át a csatlakozót.



6-19.2 A kívánt érték beállítása

00\* Minizár funkciók nélkül.

01 A minizár **1-es** állásban a vezérlőszekrényre integrált nyomógombokat letiltja (kivéve a Stopp-gomb).

02 A minizár **1-es** állásban letiltja a külső vezérlőjeleket (kivéve a Stopp-gomb).

03 A minizár **1-es** állásban letiltja a vezérlőszekrényre integrált gombokat és a külső vezérlő jeleket (kivéve a Stopp-gomb).

04 A minizár **1-es** állásban letiltja a vezérlőszekrényre integrált gombokat (kivéve a Stopp-gomb). A külső NYIT / ZÁR gombok mestergombok lesznek.

05 A minizár **1-es** állásban letiltja az összes vezérlőjelet (kivéve a Stopp-gomb). A vezérlőszekrény NYIT / ZÁR gombok mestergombok lesznek.

06 • A minizár **0** állásban:

A minizár letiltja a vezérlőszekrényre integrált nyomógombokat (kivéve a Stopp-gomb).

• A minizár **1-es** állásban:

A minizár letiltja a vezérlőszekrényre integrált nyomógombokat (kivéve a Stopp-gomb). A külső NYIT / ZÁR gomb mestergomb lesz

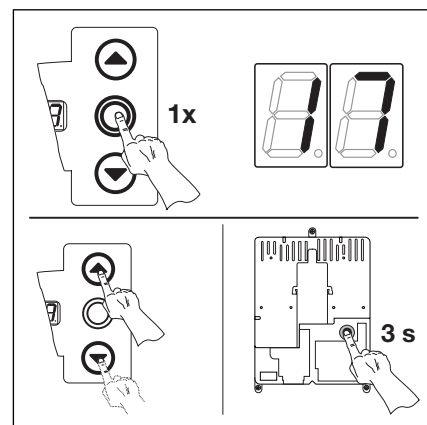
## 6-19.3 A beállítható funkciók

\*= gyári beállítás

- Kilépés a menüből  
- Nyomja meg 1x a Stopp gombot.  
- Megjelenik a **17-es** menüszám.  
- A funkciók beállítása ebben a menüben ezzel véget ért.
- További funkciók beállítása:  
- A KAPU NYIT és a KAPU ZÁR gombokkal válassza ki a megfelelő menüt.  
- Változtassa meg a beállított értéket.

**vagy**

- A programozás befejezése:  
- Tartsa nyomva 3 s-ig a programozógombot.  
- A kijelzőn megjelenik a megfelelő kapuhelyzet.



6-19.4 A beállított érték elmentése Programozás befejezése.

**6.18 18-as programmenü - Az 1-es sz. opciósrelé beállítása -**

Az 1-es opciósrelé meghatározott üzemmállapotokhoz tartósan meghúzott vagy kapcsolgató helyzetben lehet. Lásd a 7.3 fejezetet.

**Lépések**

**vagy:**

Ha a vezérlés programozó üzemmódban van, a KAPU NYIT ill. a KAPU ZÁR gombokkal válassza ki a megfelelő menüt (lásd a 6.2 fejezetet).

**vagy:**

A programgombbal lépjen be a programozó üzemmódba (lásd a 6.2 fejezet) és lépjen a megfelelő menüre.

- Nyomja meg a Stopp gombot 1x. A kijelzőn villogva megjelenik a beállított érték.

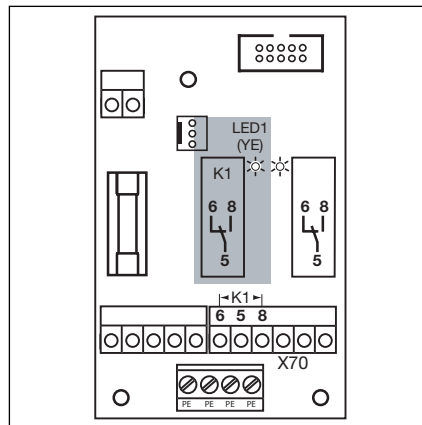
- A megfelelő érték beállítása
  - Nyomja meg a KAPU NYIT gombot. Minden egyes gombnyomásra az érték eggyel nő. (max. érték **07**).

**vagy**

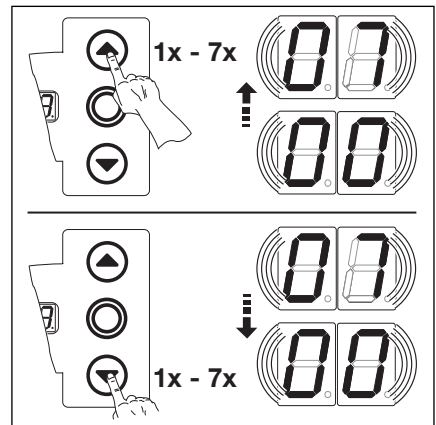
- Nyomja meg a KAPU ZÁR gombot. Minden egyes gombnyomással az érték csökken. (min. érték **01**).

**vagy**

- **00** érték beállítása esetén a funkció ki van kapcsolva.



6-20.1 Az 1-es opciósrelé helyzete az opciósrelé-panelen



6-20.2 A kívánt érték beállítása.

**Megjegyzés a 06 - 07 értékekhez:**

Indítási figyelmeztetés = Jel nem automatikus üzemmód esetén minden kapufutás előtt és alatt.

- 00\***Opciósrelé kikapcsolva
- 01** NYITVA helyzet végálláskijelzése
- 02** ZÁRÁS helyzet végálláskijelzése
- 03** „Köztes véghelyzet (1/2- nyitás)” kijelzése
- 04** Töröljél „KAPU NYIT” vagy „BEHAJTÁS” parancs esetén
- 05** „Hibaüzenet a display-n” kijelzés
- 06** Indítási figyelmeztetés tartósjel (időbeállítás a 09-es menüben)
- 07** Indítási figyelmeztetés villogva (időbeállítás a 09-es menüben)

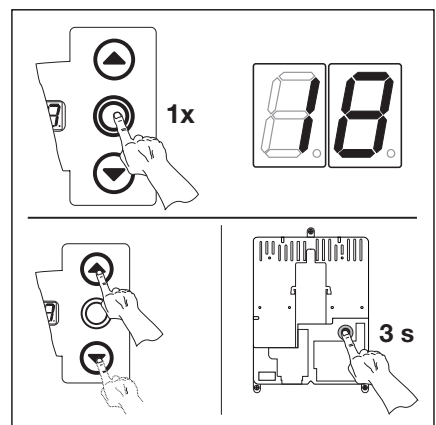
6-20.3 A beállítható funkciók

\*= gyári beállítás

- Kilépés a menüből
  - Nyomja meg 1x a Stopp gombot.
  - Megjelenik a **18**-as menüszám.
  - A funkciók beállítása ebben a menüben ezzel véget ért.
- További funkciók beállítása:
  - A KAPU NYIT és a KAPU ZÁR gombokkal válassza ki a megfelelő menüt.
  - Változtassa meg a beállított értéket.

**vagy**

- A programozás befejezése:
  - Tartsa nyomva 3 s-ig a programozógombot.
  - A kijelzőn megjelenik a megfelelő kapuhelyzet..



6-20.4 A beállított érték elmentése A programozás befejezése.

### 6.19 19-es programmenü - A 2-es sz. opciósrelé beállítása -

A 2-es opciósrelé meghatározott üzemmállapotokhoz tartósan meghúzott vagy kapcsolgató helyzetben lehet. Lásd a 7.3 fejezetet.

#### Lépések

##### • vagy:

Ha a vezérlés programozó üzemmódban van, a KAPU NYIT ill. a KAPU ZÁR gombokkal válassza ki a megfelelő menüt (lásd a 6.2 fejezetet).

##### vagy:

A programgombbal lépjen be a programozó üzemmódba (lásd a 6.2 fejezet) és lépjen a megfelelő menüre.

- Nyomja meg a Stopp gombot 1x. A kijelzőn villogva megjelenik a beállított érték.

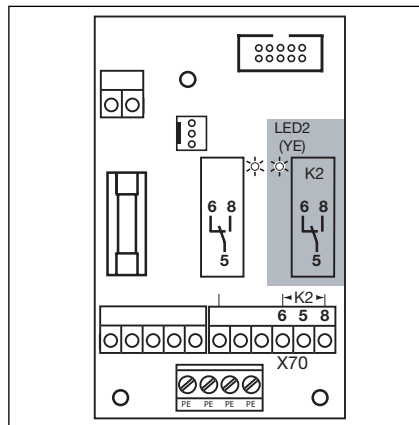
- A megfelelő érték beállítása
  - Nyomja meg a KAPU NYIT gombot. Minden egyes gombnyomásra az érték eggyel nő. (max. érték **07**).

##### vagy

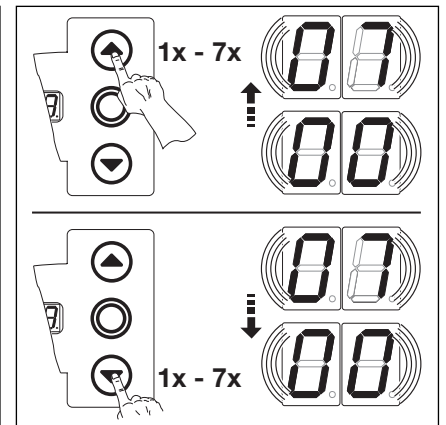
- Nyomja meg a KAPU ZÁR gombot. Minden egyes gombnyomással az érték csökken. (min. érték **01**).

##### vagy

- **00** érték beállítása esetén a funkció ki van kapcsolva.



6-21.1 A 2-es opciósrelé helyzete az opciósrelé-panelen



6-21.2 A kívánt érték beállítása.

#### Megjegyzés a 06 - 07 értékekhez:

Indítási figyelmeztetés = Jel nem automatikus üzemmód esetén minden kapufutás előtt és alatt.

**00\***Opciósrelé kikapcsolva

**01** NYITVA helyzet végálláskijelzése

**02** ZÁRVA helyzet végálláskijelzése

**03** „Köztes véghelyzet (1/2 nyitás)” kijelzése

**04** Törlőjel „KAPU NYIT” vagy „BEHAJTÁS” parancs esetén

**05** „Hibaüzenet a display-n” kijelzés

**06** Indítási figyelmeztetés tartósjel (időbeállítás a 09-es menüben)

**07** Indítási figyelmeztetés villogva (időbeállítás a 09-es menüben)

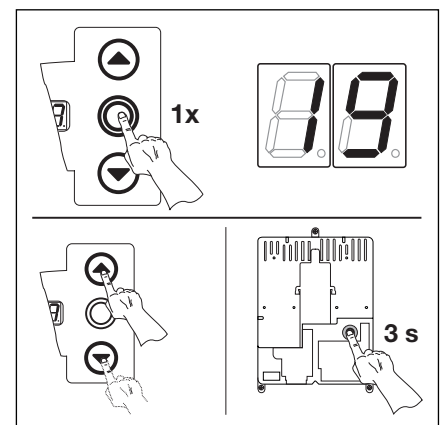
6-21.3 A beállítható funkciók

\*= gyári beállítás

- Kilépés a menüből
  - Nyomja meg 1x a Stopp gombot.
  - Megjelenik a **19**-es menüszám.
  - A funkciók beállítása ebben a menüben ezzel véget ért.
- További funkciók beállítása:
  - A KAPU NYIT és a KAPU ZÁR gombokkal válassza ki a megfelelő menüt.
  - Változtassa meg a beállított értéket.

##### vagy

- A programozás befejezése:
  - Tartsa nyomva 3 s-ig a programozógombot.
  - A kijelzőn megjelenik a megfelelő kapuhelyzet.



6-21.4 A beállított érték elmentése  
A programozás befejezése.

**6.20 21-es programmenü - A tesztelt személybejáró-érzékelő ellenőrzése -**

Itt lehet ellenőrizni az **X31** aljzatra kötött (SKS élvédelmi panel) személybejáró-érzékelő tesztjének be- vagy kikapcsolt helyzetét.

**Lépések**

• **vagy:**

Ha a vezérlés programozó üzemmódban van, a KAPU NYIT ill. a KAPU ZÁR gombokkal válassza ki a megfelelő menüt (lásd a 6.2 fejezetet).

**vagy:**

A programgombbal lépjen be a programozó üzemmódba (lásd a 6.2 fejezet) és lépjen a megfelelő menüre.

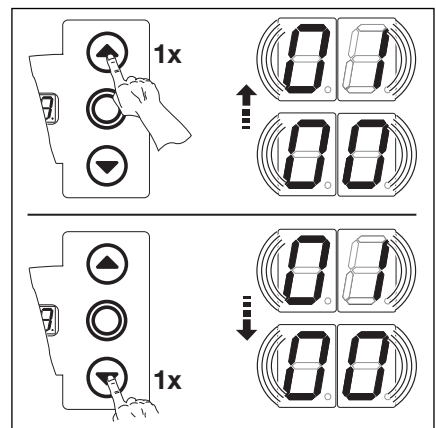
- Nyomja meg a Stopp gombot 1x. A kijelzőn villogva megjelenik a beállított érték.

- A megfelelő érték beállítása:

- Nyomja meg a KAPU NYIT gombot. Minden egyes gombnyomásra az érték eggyel nő. (max. érték **01**).

**vagy**

- Nyomja meg a KAPU ZÁR gombot. Minden egyes gombnyomással az érték csökken. (min. érték **00**).



6-22.1 A kívánt érték beállítása.

**00\***A tesztelés ellenőrzése kikapcsolva

**01** Tesztelés ellenőrzése bekapcsolva

- Negatív teszteredmény a kapu működését 16-os hibaüzenettel megakadályozza.

6-22.2 A beállítható funkciók.

\*= gyári beállítás

- Kilépés a menüből

- Nyomja meg 1x a Stopp gombot.  
- Megjelenik a **21**-es menüszám.  
- A funkciók beállítása ebben a menüben ezzel véget ért.

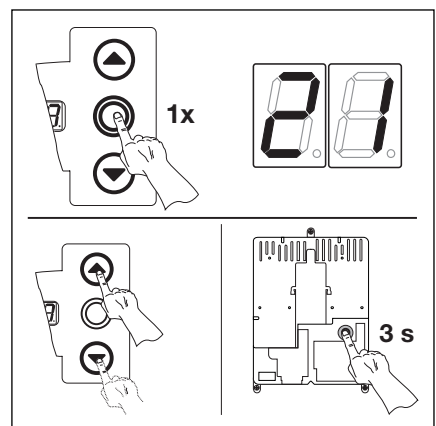
- További funkciók beállítása:

- A KAPU NYIT és a KAPU ZÁR gombokkal válassza ki a megfelelő menüt.  
- Változtassa meg a beállított értéket.

**vagy**

- A programozás befejezése:

- Tartsa nyomva 3 s-ig a programozógombot.  
- A kijelzőn megjelenik a megfelelő kapuhelyzet.



6-22.3 A beállított érték elmentése  
A programozás befejezése.

## 6.21 99-es programmenü - Adatok visszaállítása -

Ebben a menüben lehet a vezérlőprogram különböző adatait a gyári beállításokra visszaállítani.

**Lépések**• **vagy:**

Ha a vezérlés programozó üzemmódban van, a KAPU NYIT ill. a KAPU ZÁR gombokkal válassza ki a megfelelő menüt (lásd a 6.2 fejezetet).

**vagy:**

A programgombbal lépjen be a programozó üzemmódba (lásd a 6.2 fejezet) és lépjen a megfelelő menüre.

- Nyomja meg a Stopp gombot 1x. A kijelzőn villogva megjelenik a beállított érték.

- A megfelelő érték beállítása:

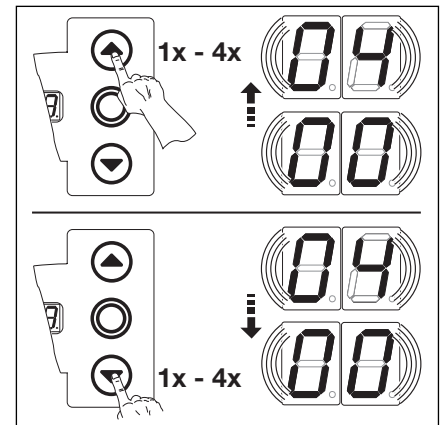
- Nyomja meg a KAPU NYIT gombot. Minden egyes gombnyomásra az érték eggyel nő. (max. érték **04**).

**vagy**

- Nyomja meg a KAPU ZÁR gombot. Minden egyes gombnyomással az érték csökken. (min. érték **01**).

**vagy**

- **00** érték beállítása esetén a funkció ki van kapcsolva



6-23.1 A kívánt érték beállítása.

**00\***Nincs változtatás

**01** Karbantartási intervallum visszaállítás

**02** Marke im Fehlerspeicher wechseln

**03** Az értékek visszaállítása a gyári beállításokra a 8-as menütől

**04** Az összes menü értékeinek visszaállítása a gyári beállításokra.

6-23.2 A beállítható funkciók.

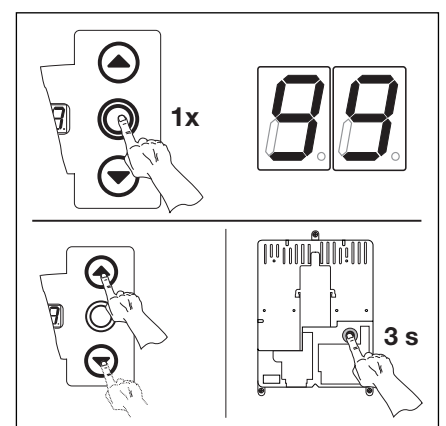
\*= gyári beállítás

- Kilépés a menüből
  - Nyomja meg 1x a Stopp gombot.
  - Megjelenik a **99**-es menüszám.
  - A funkciók beállítása ebben a menüben ezzel véget ért.
- További funkciók beállítása:
  - A KAPU NYIT és a KAPU ZÁR gombokkal válassza ki a megfelelő menüt.
  - Változtassa meg a beállított értéket.

**vagy**

- A programozás befejezése:

- Tartsa nyomva 3 s-ig a programozógombot.  
- A kijelzőn megjelenik a megfelelő kapuhelyzet.

6-23.3 A beállított érték elmentése  
A programozás befejezése





## 7 Tartozékok és bővítő egységek

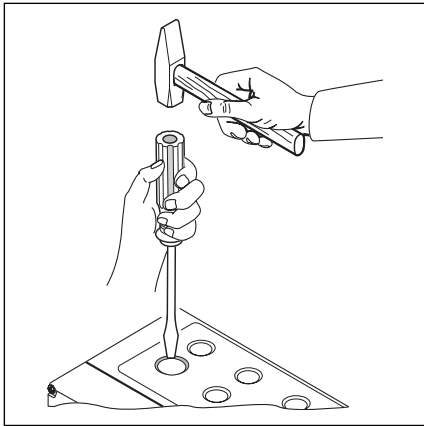
### 7.1 Általános

A tartozékok és bővítő egységek beépítése előtt az alábbiakra feltétlenül legyen figyelemmel:

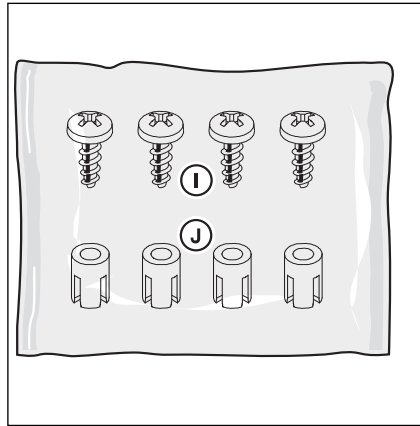


A tartozékok és bővítő egységek beépítése előtt a berendezést feszültségmentesítse és az illetéktelen visszkapcsolás elleni biztonsági előírásokat feltétlenül tartsa meg.

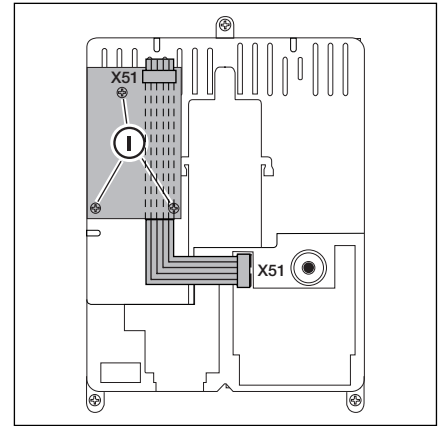
- A vezérléshez csak a gyártótól származó tartozékokat és bővítő egységeket használjon.
- Az országos biztonsági előírásokat feltétlenül tartsa be.
- A hálózati- és a vezérlővezetékét egymástól okvetlenül elkülönítve vezesse.



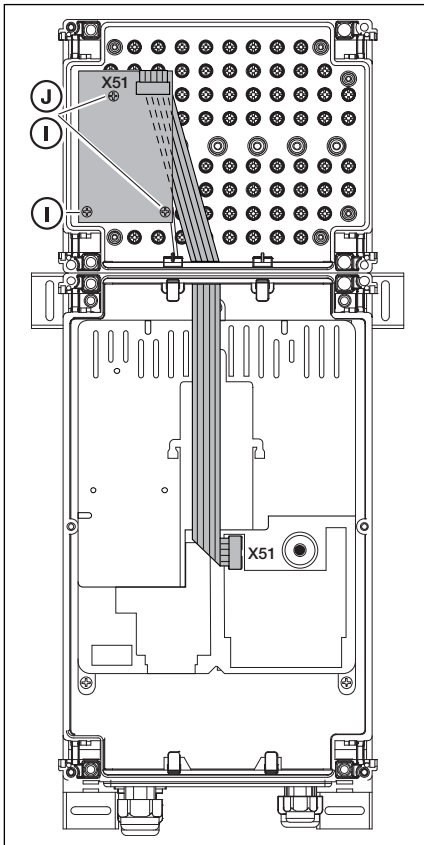
7-1.1 Utólagos kábelvezetéshez a házon előkészített kigyengítést **csak zárt fedél** esetén törje ki!



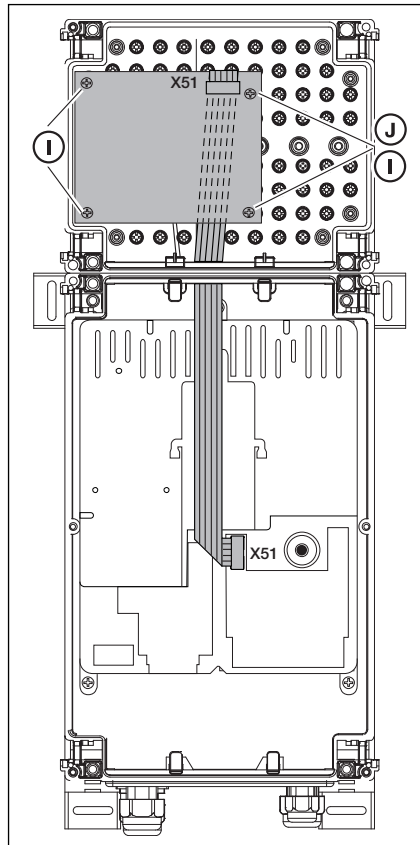
7-1.2 A bővítőpanel tartozékcsoomagja



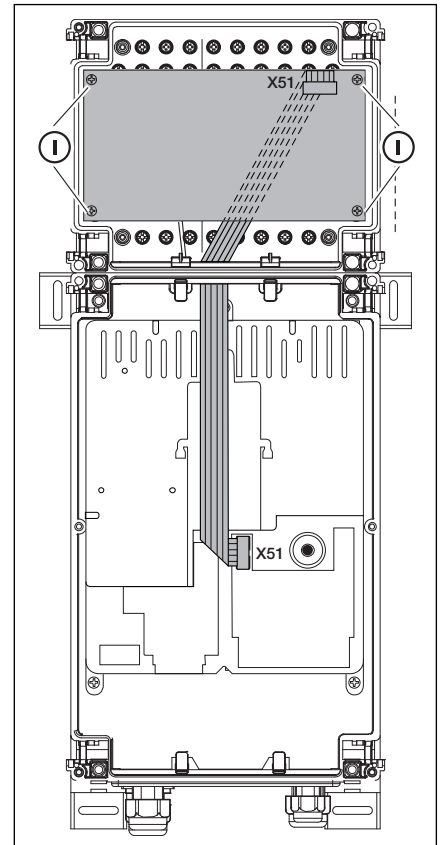
7-1.3 A bővítőpanel felszerelése a vezérlésbe, és kábelátvezetés az X51 aljzathoz.



7-1.4 Bővítőpanel külön házban, és kábelátvezetés az X51 aljzathoz.



7-1.5 Bővítőpanel két részegységgel, külön házban, és kábelátvezetéssel az X51 aljzathoz.



7-1.6 Bővítőpanel három részegységgel, külön házban, és kábelátvezetéssel az X51 aljzathoz.

## 7.2 Relépanelek

A potenciálmentes relékontaktusok kibővítik az olyan paneleket, mint pl. a forgalomirányítás kiegészítve egyéb funkciókkal (pl. végállásjelzéssel).

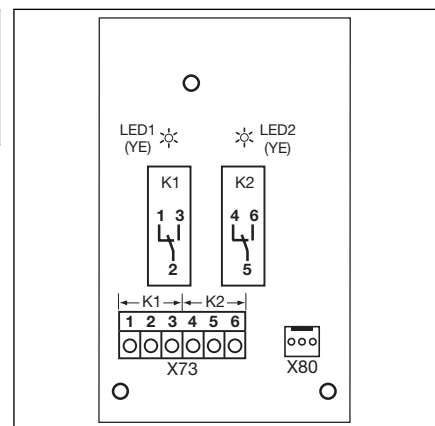
A panelek csatlakoztatása az X80 aljzaton keresztül történik.

### X 73 sorkapocs, K1 relé

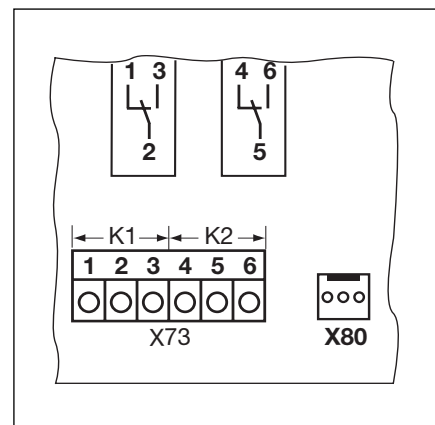
1-es kapocs	nyitó kontaktus	max. kontakt terhelés: 500 W / 250 V AC 2,5 A / 30 V DC
2-es kapocs	közös kontaktus	
3-as kapocs	záró kontaktus	

### X 73 sorkapocs, K2 relé

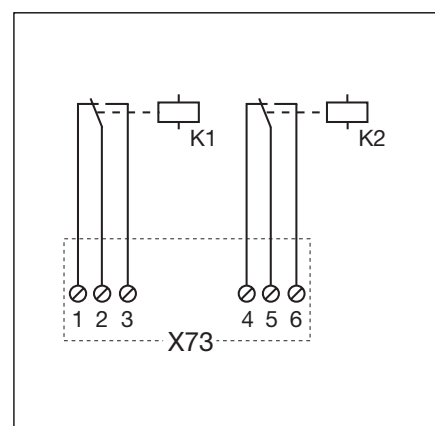
4-es kapocs	nyitó kontaktus	max. kontakt terhelés: 500 W / 250 V AC 2,5 A / 30 V DC
5-ös kapocs	közös kontaktus	
6-os kapocs	záró kontaktus	



7-2.1 A panel ábrája



7-2.2 Meglévő panelek csatlakoztatása az X80-on keresztül



7-2.3 A relé kapcsolási rajza

**7.3 Az opciós relé**

Az opciós relével egy végálláskijelző relékontaktus, egy „KAPU NYIT” parancs törlőjel, egy „automatikus utánzárás kikapcsolva”-jel, hibaüzenet és az indítási figyelmeztetés / előzetes figyelmeztetés áll a rendelkezésünkre. A megfelelő funkciókat a **18/19**-es menüben kell beállítani.

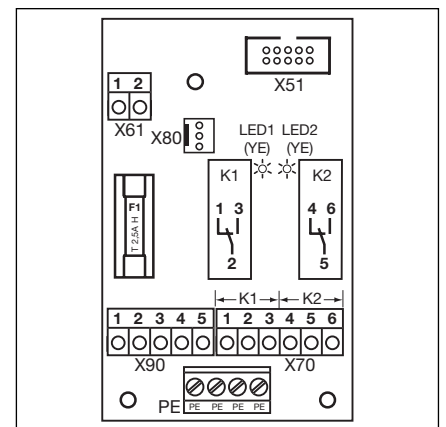
A panelt közvetlenül 230 V feszültséggel kell megtáplálni. A vezérlés alaplapjához az **X51** aljzaton keresztül kell kapcsolódnia. A kiegészítő paneleket az **X80**-ra kell csatlakoztatni.

**X 70 sorkapocs, K1 relé**

1-es kapocs	nyitó kontaktus	max. kontakt terhelés: 500 W / 250 V AC 2,5 A / 30 V DC
2-es kapocs	közös kontaktus	
3-as kapocs	záró kontaktus	

**X 70 sorkapocs, K2 relé**

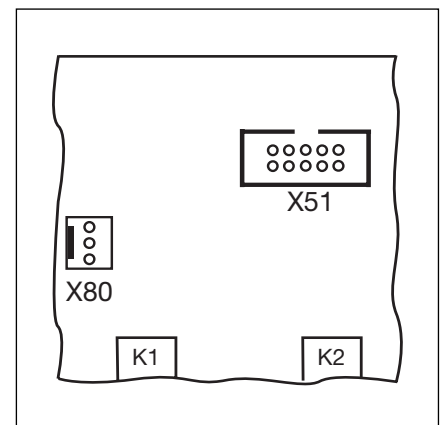
4-es kapocs	nyitó kontaktus	max. kontakt terhelés: 500 W / 250 V AC 2,5 A / 30 V DC
5-ös kapocs	közös kontaktus	
6-os kapocs	záró kontaktus	



7-3.1 A forgalomirányító panel ábrája

Az F1 biztosíték (T 2.5A H 250 V) biztosítja az 1-2/X 90 kapcsolatot

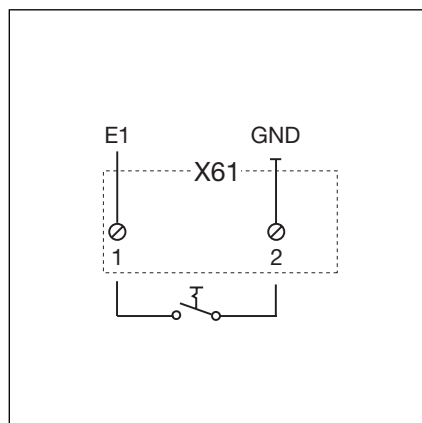
Idegen feszültség jelenléte az X61 kapcsokon a vezérlőelektronika teljes tönkremeneteléhez vezet!!!



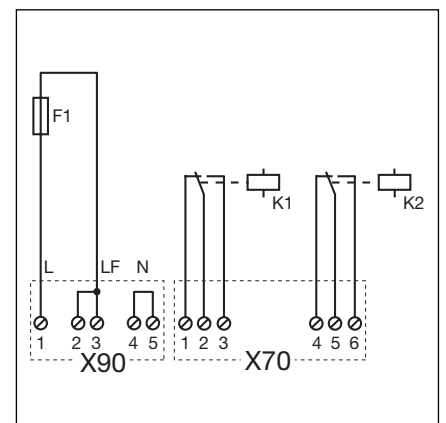
7-3.2 X51= csatlakozás a vezérléshez, az X80= A kiegészítő panelek csatlakozója.

**A bemenetek:**

**E1** Automatikus utánzárás kiiktatva: (csak aut. utánzárással rendelkező vezérlésekénél). Zárt kontaktusra (kapcsoló; kapcsolóóra) ezen a bemeneten a kapu „NYITVA” végállásban marad addig, amíg a bemenet újra szabaddá nem válik.



7-3.3 Az E1 bemenet csatlakozója



7-3.4 A tápellátás és a relé kapcsolási rajza.

## 7.4 SKS záróélvédelem

A záróélvédelemhez egy logikai paneles (SKS) kötődoboz (1) (a kapulappal együttfutó biztonsági egység), egy Y-darabos kötődoboz (2) és egy kötődobozos „spirálkábel - rendszerkábel adapterpanel” (3) tartozik.

A meghajtásnak e biztonsági egységre adott válasza a 11-es menüben állíthatók bel.

## SKS-Panel (1)

**X30** A spirálkábel csatlakozója.

**X31** Csatlakozó pl. a lazakötél-kapcsolónak (7), személybejáró-érzékelőnek (8), éjszakairetesz-érzékelőnek (9).

**X32** Csatlakozó a záróélvédelem optoszenzora számára (**ugyanekkor az X33-re ne csatlakoztasson semmit!**).

**X33** Csatlakozó a kontaktsínes záróélvédelem 8K2 (WKL) részére (**ugyanekkor az X32-re ne csatlakoztasson semmit!**).

**X34** Csatlakozó a záróélvédelmi optoszenzor összekötővezetékének.

**24V** Világító LED, ha van üzemi feszültség (= minden rendben)

**SKS** Nem világító LED, ha a záróél nincs működtetve (= minden rendben)

**RSK** Világító LED, ha a nyugalmi áramkör zárt (= minden rendben)

## Y-darab (2)

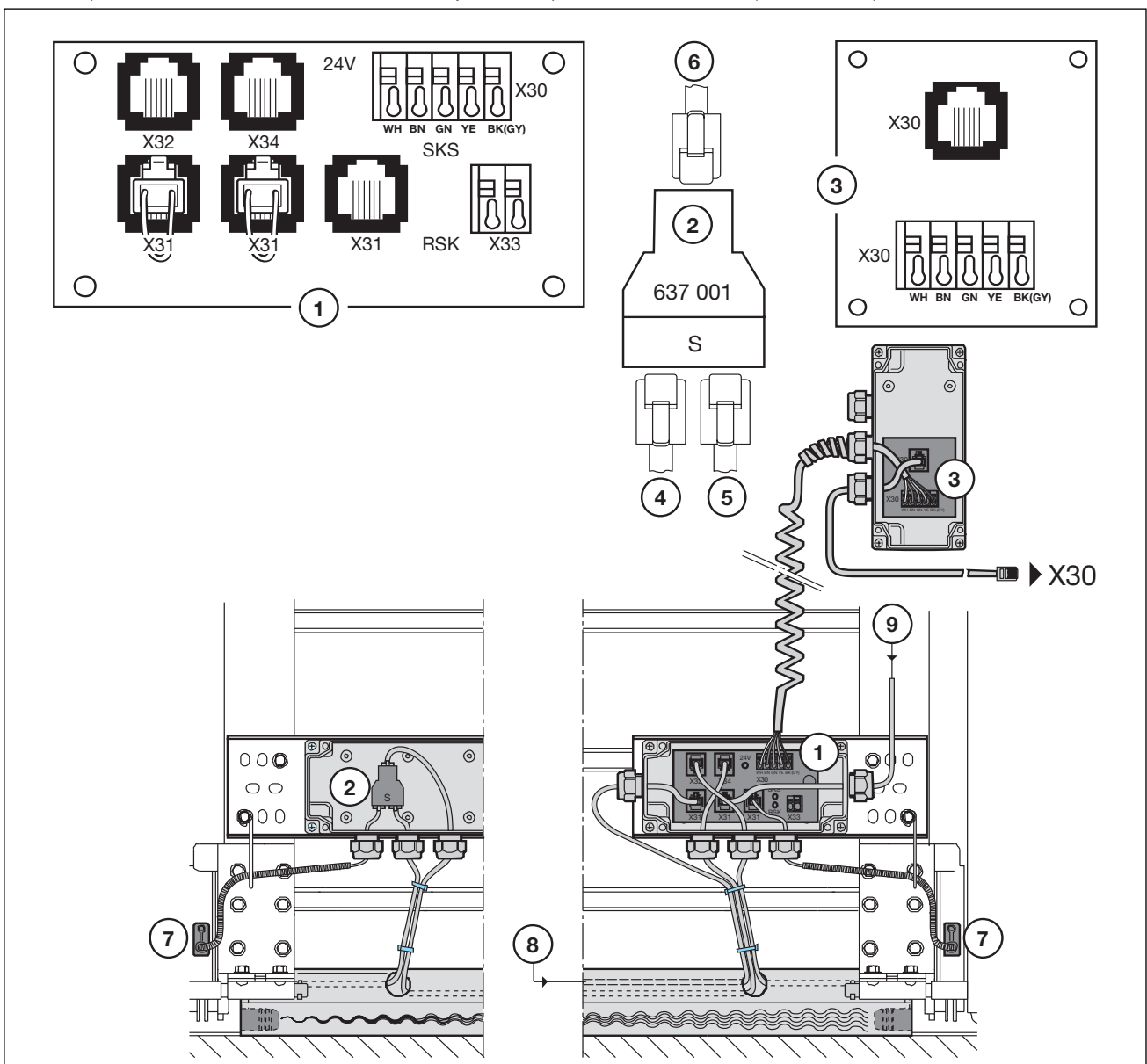
(4) A lazakötél-kapcsoló csatlakozója

(5) A záróélvédelem optoszenzorának csatlakozója

(6) X34-es csatlakozó az élvédelmi optoszenzor összekötővezetékének

## Spirálkábel - rendszerkábel adapterpanel (3)

**X30** A spirálkábel és a rendszerkábel csatlakozója, mint kapcsolat a vezérléshez (színkód: WH)



7-4.1 Záróélvédelem

## 8 Szerviz

### 8.1 Általánosan a szervizről

A szervizmunkák megkezdése előtt az alábbiakra feltétlenül legyen figyelemmel:



A szervizmunkák előtt a berendezést feszültségmentesítse és a biztonsági előírásoknak megfelelően biztosítsa azt az illetéktelen visszakapcsolás ellen.  
A karbantartási kireteszelést / biztonsági kireteszelést csak a kapu zárt állapotában szabad bekapcsolni.

### 8.2 A kapu áramszünet eseti működtetés

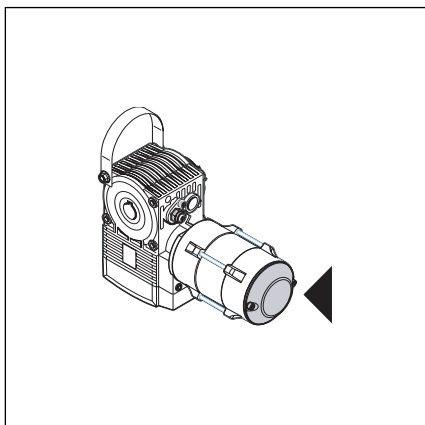
#### 8.2.1 Karbantartás

- Kapcsolja le az elektromos áramot a berendezésről
- Zárt kapu mellett kapcsoljon karbantartási/biztonsági kireteszelésre. A kaput kézzel tolja a megfelelő irányba.

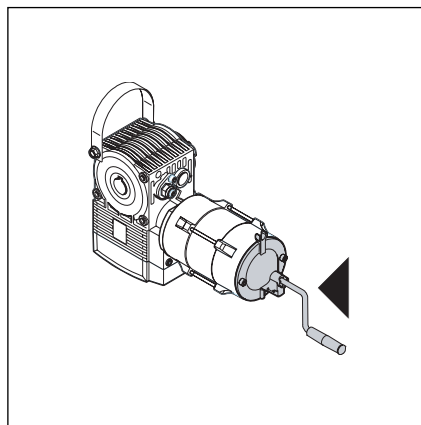
#### 8.2.2 Zavarok

- Kapcsolja le az elektromos áramot a berendezésről.
- Működtesse a kaput a következő módon:
  - Tengelyhajtás fedősapkával: Zárt kapu mellett kapcsoljon karbantartási/biztonsági kireteszelésre. A kaput kézzel tolja a megfelelő irányba.
  - Tengelyhajtás kézikurblival: A kézikurbli forgatásával mozgassa a kaput a kívánt irányba.
  - Tengelyhajtás szükségláncsal: A kézilánc húzásával mozgassa a kaput a kívánt irányba.

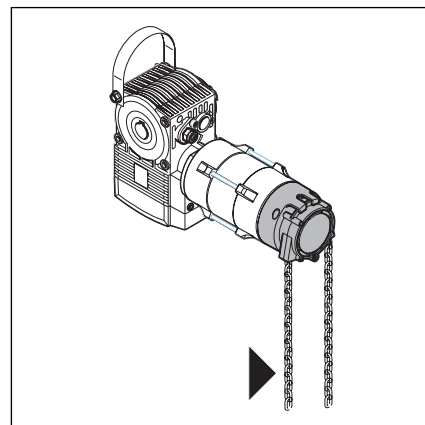
A kaput kurbllal vagy láncsal mozgatni csak zavarok fellépésekor szabad!



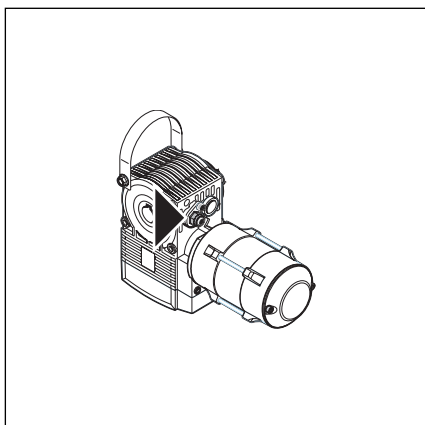
8-1.1 Tengelyhajtás fedősapkával



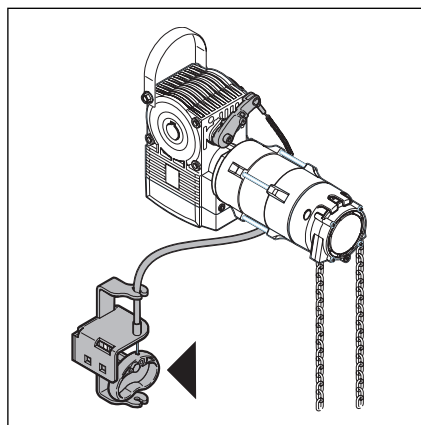
8-1.2 Tengelyhajtás kézikurblival



8-1.3 Tengelyhajtás szükségláncsal



8-1.4 Karbantartási kireteszelés



8-1.5 Biztonsági kireteszelés

### 8.3 Szervizmenü

#### 8.3.1 Általánosan a szervizmenüről

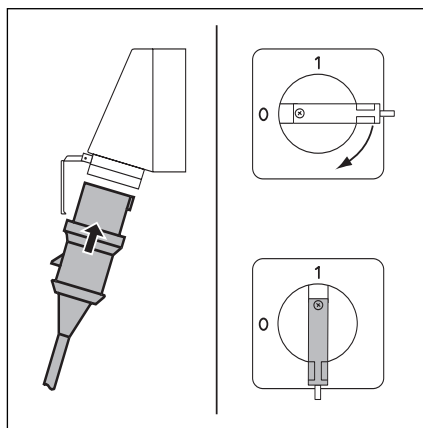
A szervizmenü lekérdezése során a következőket tartsa be:



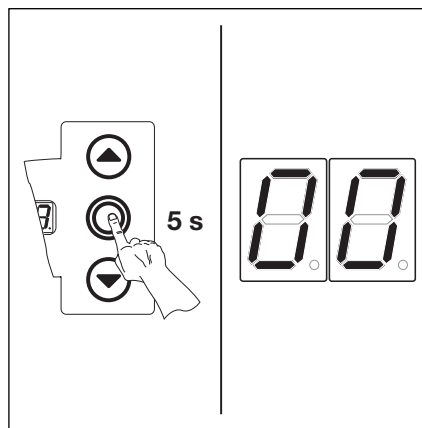
A szervizmenü lekérdezése előtt győződjön meg a biztonsági előírások megtartásáról, hogy személyek vagy tárgyak nincsenek a kapu mozgásterében.

#### 8.3.2 A szervizmenü lekérdezésének lépései

- Tápellátás biztosítása:
  - A CEE-dugaszt dugja be az aljzatba.
  - A főkapcsolót (ha van) állítsa **1-es** helyzetbe.
- A szervizmenü behívása:
  - A Stopp-gombot nyomja 5 s-ig.
  - A kijelzőn megjelenik a **00**.

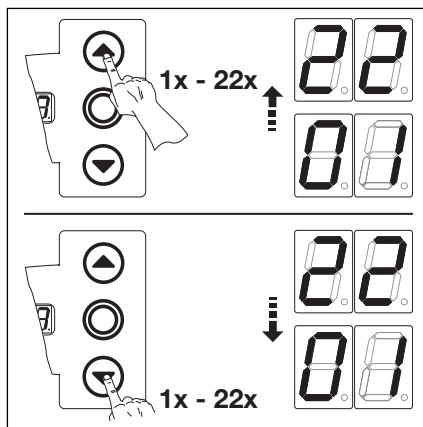


8-2.1 Tápellátás biztosítása.  
Főkapcsoló (ha van) 1-es állásba

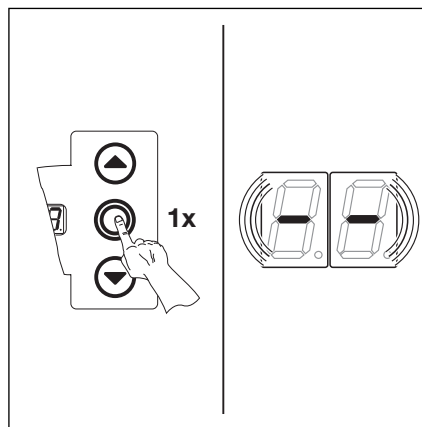


8-2.2 A szervizmenü behívása

- A szerviz-menüszám kiválasztása:
  - Nyomja meg a NYIT gombot annyiszor, amíg a kívánt menüszám meg nem jelenik. - A ZÁR gomb nyomkodásával visszafelé tud lapozni a menüszámok között.
- Belépés a szervizmenübe:
  - Ha megjelent a kívánt menüszám a Stopp egyszeri megnyomásával tud belépni. Ekkor villogva megjelenik a számsorok kezdeteként a következő szimbólum: - -.

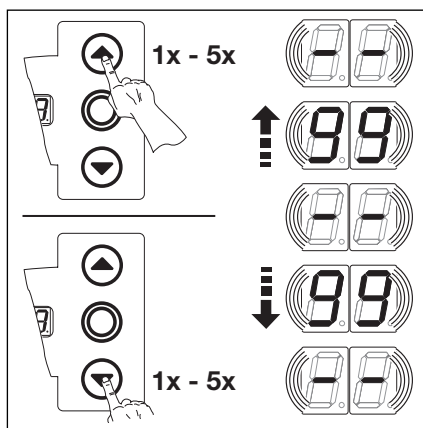


8-2.3 A menüszám kiválasztása

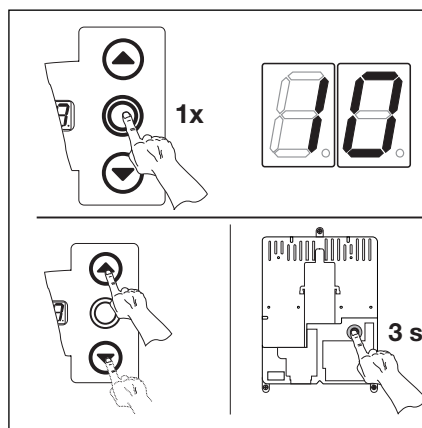


8-2.4 Belépés a menübe. A számsor kezdete megjelenik.

- A teljes számsor megjelenítése:
  - Nyomja meg a ZÁR gombot annyiszor, amíg az összes számjegy meg nem jelenik. A számsor végét a következő jel mutatja: - -. A ZÁR gomb további nyomásával újra a számsor elejére érkeünk.
- Kilépés a szervizmenüből:
  - Nyomja meg a Stopp gombot 1x. Megjelenik az eredetileg kiválasztott szerviz-menüszám. (például **10**).



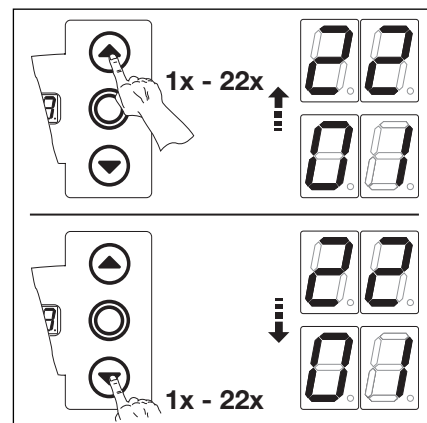
8-2.5 A teljes számsor kijelzése



8-2.6 Kilépés a menüből. A szerviz-menüszám kijelzése.

**vagy**

- Új szerviz-menüszám kiválasztása és a hozzá tartozó számsor lekérdezése



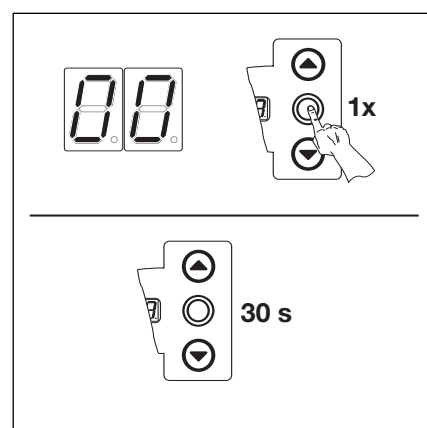
8-3.1 Új szerviz-menüszám kiválasztása

**vagy**

- Kilépés a szervizmenüből:
  - Válassza ki a 00 szerviz-menüszámot.
  - A Stopp-gombot tartsa nyomva 10 másodpercig-

**vagy**

- 30 másodpercig ne nyomjon meg semmit.
- A kijelzőn megjelenik a megfelelő kapuhelyzet.



8-3.2 Kilépés a szervizmenüből

Ha 30 másodpercig nem nyom meg semmit, akkor a szervizmenüből kilép a vezérlés.





### 8.5 02-es szervizmenü - A kapu nyitásciklusai a karbantartásszámlálóban -

Ebben a menüben a **karbantartásszámlálóban** lévő nyitásciklusokat láthatjuk. Minden alkalommal amikor a kapu eléri a ZÁRVA véghelyzetet a nyitásciklusok száma eggyel nő. Ez max. 999999 ciklusig mutatható ki. A karbantartásszámláló a 99-es programmenüben újra alaphelyzetbe állítható.

#### Lépések

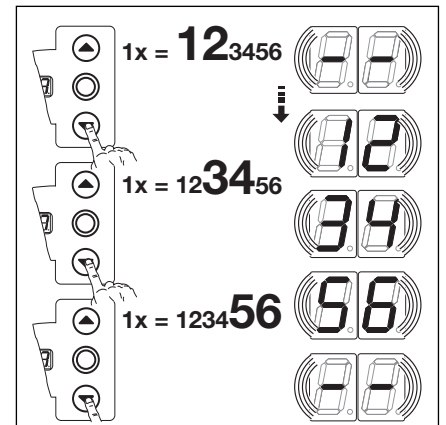
- **vagy:**

Ha a vezérlés szervizmenü üzemmódban van, akkor a KAPU NYIT ill. KAPU ZÁR nyomógombok használatával válassza ki a megfelelő menüsámot (lásd a 8.3 fejezetet).

- **vagy:**

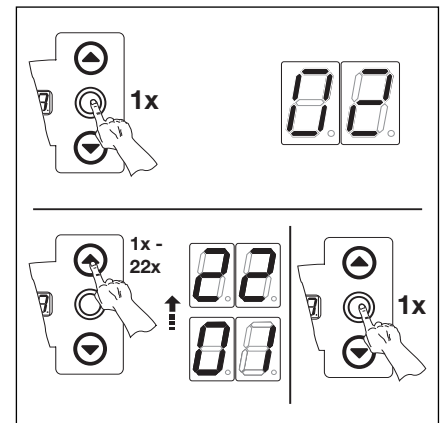
Lépjen be a szervizmenübe (lásd a 8.3 fejezetet) és válassza ki a megfelelő szerviz-menüsámot.

- Nyomja meg a Stopp gombot 1x. A kijelzőn villogva megjelenik a számsor kezdete.
- A ciklusok számának a lekérdezése (például 123456):
  - A KAPU ZÁR gombbal a 100.000-es és a 10.000-es számjegyek hívhatók le (például 12).
  - A KAPU ZÁR gomb újbabb megnyomásával az 1000-es és a 100-as számjegyek hívhatók le. (például 34).
  - A KAPU ZÁR gomb újbabb megnyomásával a 10-es és az 1-es számjegyek hívhatók le. (például 56).



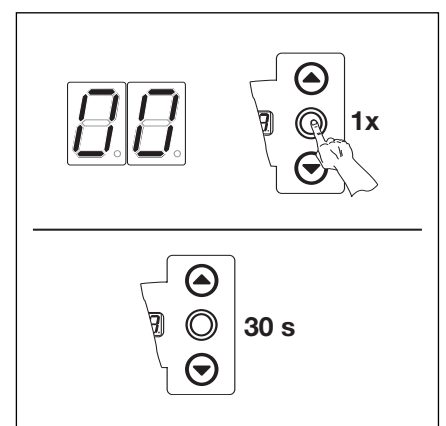
8-5.1 A kapu nyitásciklusainak lekérdezése

- Válasszon másik szerviz-menüsámot:
  - Nyomja meg a Stopp gombot 1x.
  - Válasszon új szerviz-menüsámot.



8-5.2 Váltás másik szervizmenü-sámra.

- Kilépés a szervizmenüből.
    - Válassza ki a **00** szervizmenüt
    - Nyomja a Stopp-ot 10 másodpercig.
- vagy**
- 30 mp-ig ne nyomjon meg semmit.



8-5.3 Kilépés a szervizmenüből

Ha 30 mp-en át nincs gombnyomás, akkor a szervizmenü önmagától befejeződik.

**8.6 03-as szervizmenü - Az összes nyitásciklus -**

Ez a menü az összes nyitásciklust mutatja. Minden alkalommal amikor a kapu eléri a ZÁRVA véghelyzetet a nyitásciklusok száma eggyel nő. Ez max. 999999 ciklusig mutatható ki.

**Lépések**

• **vagy:**

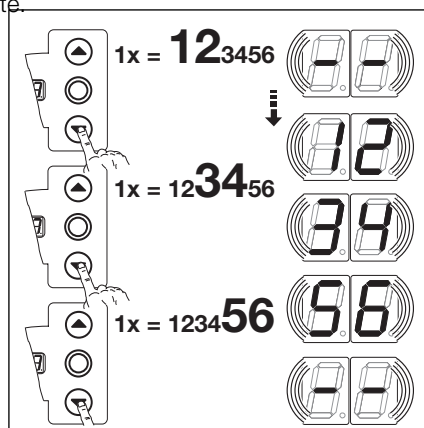
Ha a vezérlés szervizmenü üzemmódban van, akkor a KAPU NYIT ill. KAPU ZÁR nyomógombok használatával válassza ki a megfelelő menüszámot (lásd a 8.3 fejezetet).

**vagy:**

Lépjén be a szervizmenübe (lásd a 8.3 fejezetet) és válassza ki a megfelelő szerviz-menüszámot.

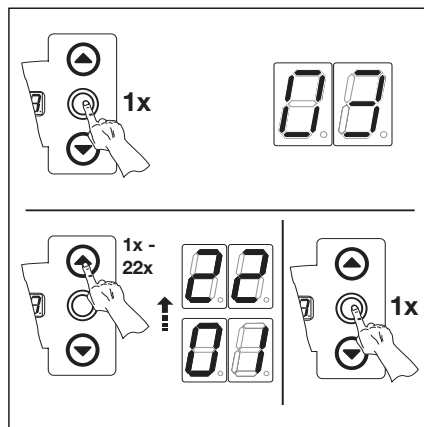
- Nyomja meg a Stopp gombot 1x. A kijelzőn villogva megjelenik a számsor kezdete.

- A ciklusok számának a lekérdezése (például 123456):
  - A KAPU ZÁR gombbal a 100.000-es és a 10.000-es számjegyek hívhatók le (például 12).
  - A KAPU ZÁR gomb újbabb megnyomásával az 1000-es és a 100-as számjegyek hívhatók le. (például 34).
  - A KAPU ZÁR gomb újbabb megnyomásával a 10-es és az 1-es számjegyek hívhatók le. (például 56).



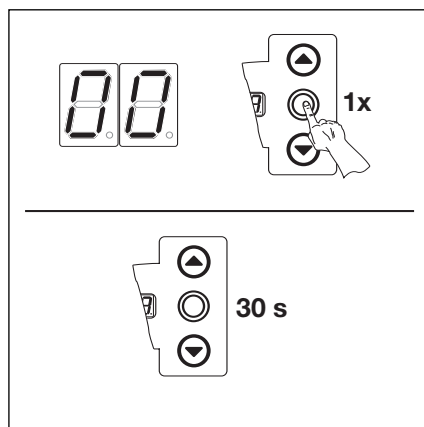
8-6.1 A nyitásciklusok számának lekérdezése

- Váltás másik szervizmenü-számra:
  - Nyomja meg a Stopp gombot 1x.
  - Válasszon új szerviz-menüszámot.



8-6.2 Váltás másik szervizmenü-számra.

- Kilépés a szervizmenüből.
    - Válassza ki a **00** szervizmenüt
    - Nyomja a Stopp-ot 10 másodpercig.
- vagy**
- 30 mp-ig ne nyomjon meg semmit.



8-6.3 Kilépés a szervizmenüből

Ha 30 mp-en át nincs gombnyomás, akkor a szervizmenü önmagától befejeződik.

## 8.7 04-es szervizmenü - Az üzemórák -

Ebben a menüben a hálózaton töltött üzemórák számát lehet lekérdezni. Ez max. 999999 óráig mutatható ki.

**Lépések**● **vagy:**

Ha a vezérlés szervizmenü üzemmódban van, akkor a KAPU NYIT ill. KAPU ZÁR nyomógombok használatával válassza ki a megfelelő menüszámot (lásd a 8.3 fejezetet).

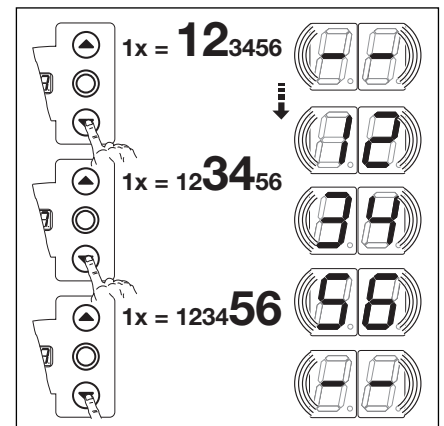
**vagy:**

Lépjen be a szervizmenübe (lásd a 8.3 fejezetet) és válassza ki a megfelelő szerviz-menüszámot.

- Nyomja meg a Stopp gombot 1x. A kijelzőn villogva megjelenik a számsor kezdete.

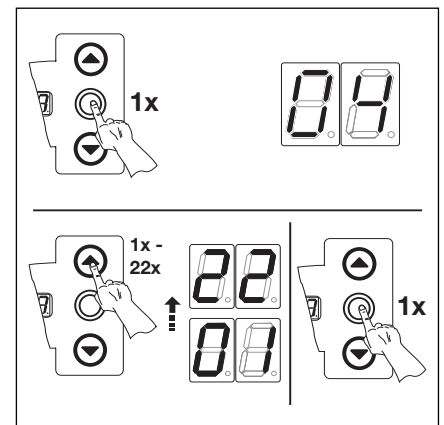
- A ciklusok számának a lekérdezése (például 123456):

- A KAPU ZÁR gombbal a 100.000-es és a 10.000-es számjegyek hívhatók le (például 12).
- A KAPU ZÁR gomb újabb megnyomásával az 1000-es és a 100-as számjegyek hívhatók le. (például 34).
- A KAPU ZÁR gomb újabb megnyomásával a 10-es és az 1-es számjegyek hívhatók le. (például 56).



8-7.1 Az üzemórák lekérdezése

- Váltás másik szervizmenü-számra:
  - Nyomja meg a Stopp gombot 1x.
  - Válasszon új szerviz-menüszámot.



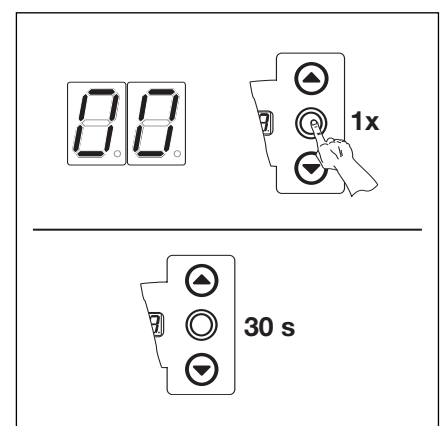
8-7.2 Váltás másik szervizmenü-számra.

- Kilépés a szervizmenüből.
  - Válassza ki a **00** szervizmenüt
  - Nyomja a Stopp-ot 10 másodpercig.

**vagy**

- 30 mp-ig ne nyomjon meg semmit.

Ha 30 mp-en át nincs gombnyomás, akkor a szervizmenü önmagától befejeződik.



8-7.3 Kilépés a szervizmenüből

## 8.8 05-22 szervizmenük - A programmenük beállított értékei -

Ebben a menüben a programmenük beállított értékeit lehet megtekinteni. Itt a szervizmenük számai megfelelnek a programmenük számainak.

### Lépések

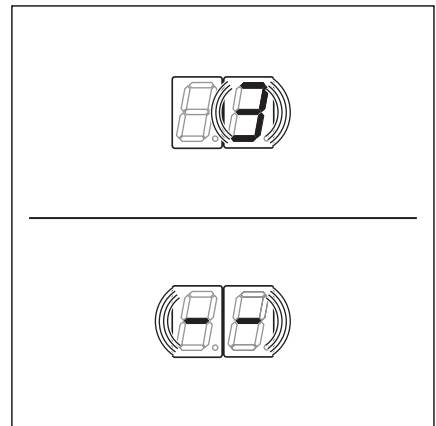
- **vagy:**

Ha a vezérlés szervizmenü üzemmódban van, akkor a KAPU NYIT ill. KAPU ZÁR nyomógombok használatával válassza ki a megfelelő menüszámot (lásd a 8.3 fejezetet).

- **vagy:**

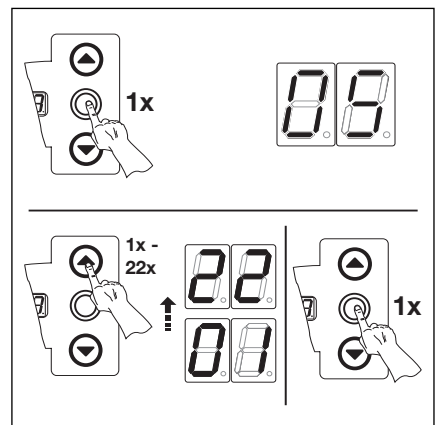
Lépjön be a szervizmenübe (lásd a 8.3 fejezetet) és válassza ki a megfelelő szerviz-menüszámot. Itt a szervizmenü-száma azonos értékű a programmenü számával (pl. az 5-ös szervizmenü megfelel az 5-ös programmenünek).

- Nyomja meg a Stopp gombot 1x. A kijelzőn villogva megjelenik a beállított érték.
  - Ha a kijelzőn villogva megjelenik a - - , akkor az aktuális programmenühöz nincs beállított érték.



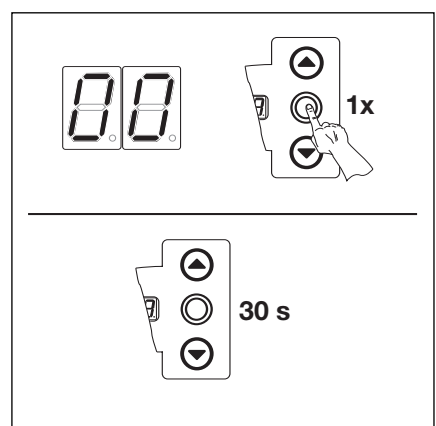
8-8.1 A kijelzőn a pl. 3 = 3-as érték, a pl. - - = nincs beállított érték.

- Váltás másik szervizmenü-számra:
  - Nyomja meg a Stopp gombot 1x.
  - Válasszon új szerviz-menüszámot.



8-8.2 Váltás másik szervizmenü-számra.

- Kilépés a szervizmenüből.
    - Válassza ki a **00** szervizmenüt
    - Nyomja a Stopp-ot 10 másodpercig.
- vagy**
- 30 mp-ig ne nyomjon meg semmit.



8-8.3 Kilépés a szervizmenüből

Ha 30 mp-en át nincs gombnyomás, akkor a szervizmenü önmagától befejeződik.

### 8.9 99-es szervizmenü - Szoftververzió és vezérléskivitel -

Ebben a menüben a szoftververziót és a vezérléskivitel lehet megtekinteni.

#### Lépések

- **vagy:**

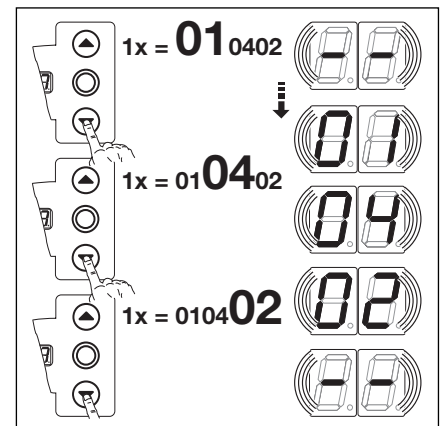
Ha a vezérlés szervizmenü üzemmódban van, akkor a KAPU NYIT ill. KAPU ZÁR nyomógombok használatával válassza ki a megfelelő menüszámot (lásd a 8.3 fejezetet).

- **vagy:**

Lépjen be a szervizmenübe (lásd a 8.3 fejezetet) és válassza ki a megfelelő szerviz-menüszámot.

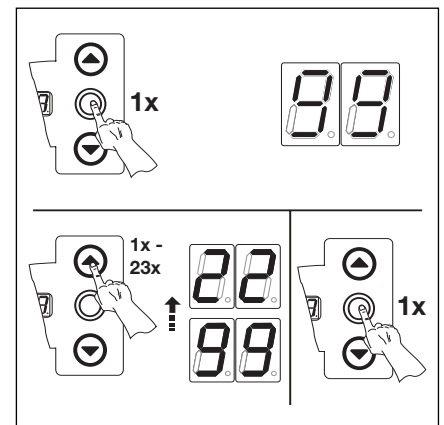
- Nyomja meg a Stopp gombot 1x. A kijelzőn villogva megjelenik a beállított érték.

- A szoftververzió és a vezérléskivitel lekérdezése (például 01.0402):
  - A KAPU ZÁR gombbal a szoftververzió első két számjegye hívható le (például 01).
  - A KAPU ZÁR gomb újbóli megnyomására a szoftververzió utolsó két számjegye hívhatók le (például 04).
  - A KAPU ZÁR gomb újbóli megnyomására a vezérlés kivitelének száma hívható le (például 02).



8-9.1 A szoftververzió és a vezérlés kivitelének lekérdezése

- Váltás másik szervizmenü-számra:
  - Nyomja meg a Stopp gombot 1x.
  - Válasszon új szerviz-menüszámot.

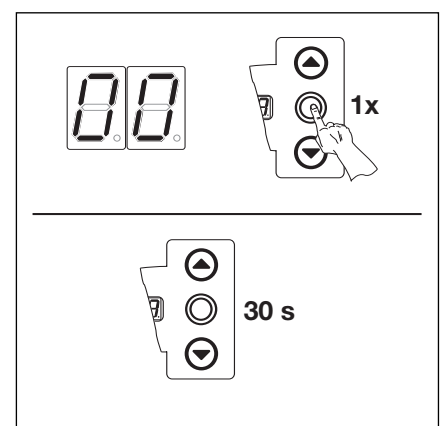


8-9.2 Váltás másik szervizmenü-számra.

- Kilépés a szervizmenüből.
  - Válassza ki a **00** szervizmenüt
  - Nyomja a Stopp-ot 10 másodpercig.

- **vagy**

- 30 mp-ig ne nyomjon meg semmit.



8-9.3 Kilépés a szervizmenüből

Ha 30 mp-en át nincs gombnyomás, akkor a szervizmenü önmagától befejeződik.

## 8.10 Hibaüzenetek a kijelzőn



A hibaelhárítás előtt feszültségmentesítse a berendezést és a biztonsági előírásoknak megfelelően biztosítsa azt az illetéktelen visszakapcsolás ellen.

A hibaüzenetek számjegyekként vannak ábrázolva a kijelzőn. A hibaüzenetre egy a kijelzőn villogó pont hívja fel a figyelmet.

## 8.10.1. Hibaüzenetek / hibaelhárítás

Hiba száma	A hibajelenség leírása	A hiba oka / hibaelhárítás
<b>Nyugalmi áramkör (RSK)</b> 01	RSK megszakadt (általánosan)	<b>A vezérlés háza</b> Vizsgálja meg az X1, X3 csatlakozásokat Az X10 dugaszt vizsgálja meg
02	Záróélvédelem nyugalmi áramköre megszakadt	<b>SKS-kötődoboz</b> Sárga LED a Spirálkábel bekötésének <b>világít:</b> színsorrendjét az X30-on ellenőrizze. Sárga LED - Az X31-en az összes dugasz legyen <b>nem világít:</b> bekötve - Az esetleg "Y-darabon" "S" verziójú legyen. - A lazakötél-, a személybejáró-, és az éjszakairetesz-érzékelőt ellenőrizze. - 8K2 kontaktsínes élvédelemnek az X33-on kell lennie, míg az X34-ben egy rövidzárnak kell lennie.
03	RSK és X40-es megszakadt	<b>Meghajtás</b> - A meghajtás túlmelegedett - A meghajtás szükséglánca használatban van.
04	RSK az X50-en megszakadt	<b>Vezérlőszekrény</b> Minizár, az X4-re kötve, 0 állásban
<b>Aktív biztonsági elemek</b> 11	Az élvédelmi teszt az X30-on nem volt sikeres, vagy az élvédelem működésbe lépett.	<b>Élvédelmi kötődoboz</b> Piros LED <b>ég:</b> - Ellenőrizze az optoszenzorokat - Verbindungsleitung X34 überprüfen - X33 darf nicht belegt sein Piros LED Ellenőrizze a spirálkábel bekötésének <b>nem ég:</b> színsorrendjét.
12	A biztonsági egység tesztje az X20-on nem volt sikeres vagy a biztonsági egység működésbe lépett	- Fénysorompó esetén ellenőrizze a - Fénysorompó esetén ellenőrizze a kapcsolatot az adó és a vevő között, az "Y-elemnek" "P"-verziójúnak kell lennie
13	A biztonsági egység tesztje az X21-en nem volt sikeres vagy a biztonsági egység működésbe lépett	- Fénysorompó esetén ellenőrizze a - Fénysorompó esetén ellenőrizze a kapcsolatot az adó és a vevő között, az "Y-elemnek" "P"-verziójúnak kell lennie
14	A biztonsági egység tesztje az X22-ön nem volt sikeres vagy a biztonsági egység működésbe lépett	- Fénysorompó esetén ellenőrizze a - Fénysorompó esetén ellenőrizze a kapcsolatot az adó és a vevő között, az "Y-elemnek" "P"-verziójúnak kell lennie

Hiba száma	A hibajelenség leírása	A hiba oka / hibaelhárítás
<b>Aktív biztonsági elemek</b>		
15	A kontaktsínes (8k2) élvédelem tesztje az X30 aljzaton sikertelen volt, vagy nem működik	<b>Az élvédelmi csatlakozóházban:</b> piros LED <b>világít:</b> - Ellenőrizze a sorkapocs kötéseit. piros LED - Ellenőrizze a spirálkábel színsorrendjét. <b>nem világít:</b> - X32 nem lehet foglalt.
16	A személybejáró kontaktus hibás. A tesztelés negatív. A kapu nem működik.	<b>Személybejáró</b> - Az érzékelő mágnes elfordult. - A kontaktus tesztelés nélkül lett használva.
17	Az erőhatárolás NYITÁS közben bekapcsol	<b>Kapu</b> - A rugók lelazultak. - Nehéz járású a kapu. <b>A beállított érték</b> - Az erőhatárolás túl érzékenyre lett állítva. Ellenőrizze az erőhatárolást az 5-ös menüben.
18	Az erőhatárolás ZÁRÁS közben bekapcsol	<b>Kapu</b> - A kapu nehéz járású. <b>A beállított érték</b> - Az erőhatárolás túl érzékenyre lett állítva. Ellenőrizze ezt a 6-os menüben. (rugócsere után is)
<b>Kapumozgások</b>		
21	A meghajtás blokkolva. A motor nem működik	<b>Kapu</b> - A kapu nehéz járású. <b>Meghajtás</b> - A motor ki van reteszelve. - A tápkábel nincs csatlakoztatva. <b>Vezérlés</b> - Tönkrement a biztosíték
22	Forgásirány. Felcserélődött a motor forgásiránya	<b>A beállított érték</b> - Nem a tényleges szerelési mód van programozva. <b>Hálózati aljzat</b> - Ellenőrizze a hálózati vezetékek sorrendjét
23	Túl kicsi a fordulatszám. A motor nem indul meg, vagy túl lassú.	<b>A kapu</b> - A kapu nehéz járású.
24	A kaputípus. A meghajtás nem a kapu típusának megfelelően van méretezve.	<b>A kapu</b> - A kapumagasság és a kapuáttétel nem a meghajtásnak megfelelő.
<b>Hardware-komponensek</b>		
31	A vezérlőpanel általános zavara	<b>Vezérlés</b> - A vezérlőpanelt ki kell cserélni.
32	Futásidő. A kapu futásideje nagyon hosszú.	<b>A kapu</b> - A kapumagasság és a kapuáttétel nem a meghajtásnak megfelelő.
33	Erőmérés	<b>Vezérlés</b> - A vezérlőpanelt ki kell cserélni.
34	Erőmérés	<b>Vezérlés</b> - A vezérlőpanelt ki kell cserélni.

Hiba száma	A hibajelenség leírása	A hiba oka / hibaelhárítás
<b>Hardware-komponensek</b> 35	Kisfeszültség 24 V	<b>Vezérlés</b> - Rövidzár vagy túlterhelés a 24 V-os vezérlés tápellátásában. - Eventuell angeschlossene Verbraucher abklemmen und getrennt versorgen
<b>Rendszerhiba / kommunikációs problémák</b> 41	COM X40-es port	<b>Vezérlés</b> - Kábel (a helyzetmegadó) az X40-en nincs vagy hibásan van csatlakoztatva.
42	COM X50-es port	<b>Vezérlés</b> - Kábel (az integrált nyomógombsoré) az X50-en nincs vagy hibásan van csatlakoztatva.
43	COM X51-es port	<b>Vezérlés</b> - Kábel (a bővítőpanelé) az X51-en nincs vagy hibásan van csatlakoztatva.
46	EEPROM. A tesztelés sikertelen.	<b>A beállított értékek</b> - A tárolt adatok törölődtek. A hálózat újrabekapcsolását követően az összes értéket újra kell programozni.
47	RAM. A tesztelés sikertelen.	<b>A vezérlőprogram</b> - Az ideiglenesen tárolt adatok törölődtek. A hálózat újrabekapcsolását követően ezeket ismét létre kell hozni.
48	ROM. A tesztelés sikertelen.	<b>A vezérlőprogram</b> - Ha a vezérlés újrabekapcsolása után ez a hiba ismét fellép, akkor a vezérlés tönkrement.

Display-kijelző	Hibajelenség leírása	A hiba oka / hibaelhárítás
—		<b>Vezérlés</b> - Kábel (a helyzetmegadó) az X40-en nincs vagy hibásan van csatlakoztatva.
LI		<b>Működés</b> - A vezérlés nincs betanítva. - A tárolt adatok törölődtek. A hálózat újrabekapcsolását követően az összes értéket az összes menüben újra kell programozni.



8.11 Biztonsági elemek a vezérlőszekrényben

8.11.1 Általános



A biztosítékok cseréje előtt a berendezést feszültségmentesítse és a megfelelő biztonsági előírásoknak megfelelően biztosítsa azt az illetéktelen visszakapcsolás ellen.

8.11.2 3-fázisú vezérlés

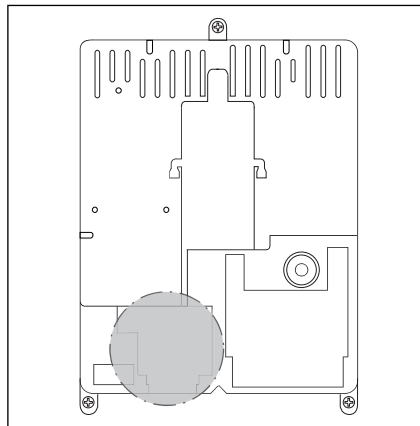
**F1** biztosíték, főáramkör  
L1 fázis (T 6.3 A H 250 V)

**F2** biztosíték, főáramkör  
L2 fázis (T 6.3 A H 250 V)

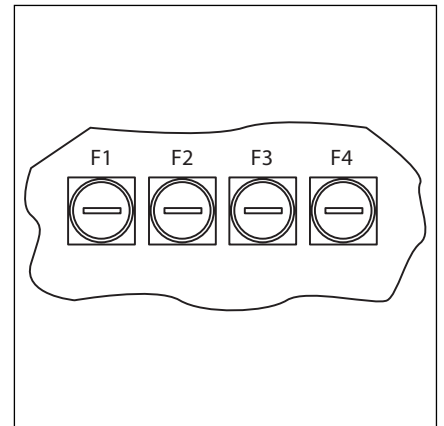
**F3** biztosíték, főáramkör  
L3 fázis (T 6.3 A H 250 V)

**F4** biztosíték, vezérlő áramkör  
L3 fázistól (T 3.15 A H 250 V)

(Az összes biztosíték 5x20-as üvegbiztosíték, "H" méretezésű kiolvadással).



8-13.1 Az F1 - F4 biztosítékok elhelyezkedése



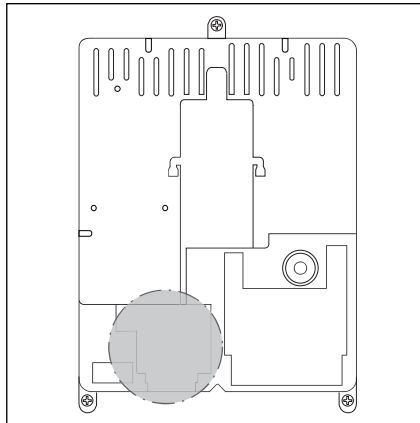
8-13.2 Az F1 - F4 biztosítékok

8.11.3 1-fázisú vezérlés

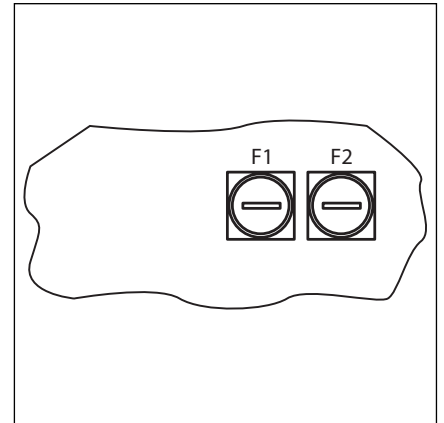
**F1** biztosíték, főáramkör  
L1 fázis (T 6.3 A H 250 V)

**F2** biztosíték, vezérlő áramkör  
L fázistól (T 3.15 A H 250 V)

(Az összes biztosíték 5x20-as üvegbiztosíték, "H" méretezésű kiolvadással).



8-13.3 Az F1 - F2 biztosítékok elhelyezkedése

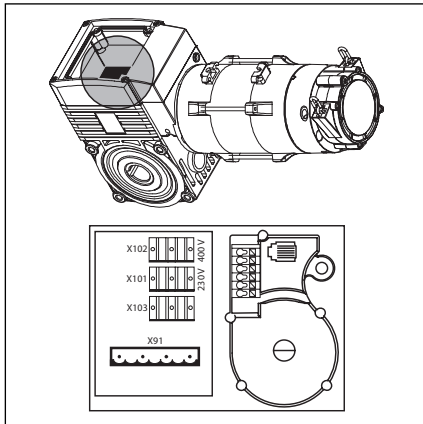


8-13.4 Az F1 - F2 biztosítékok

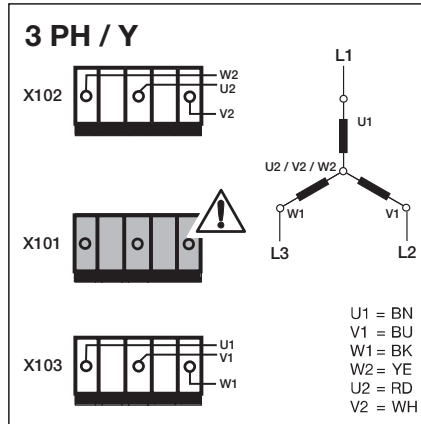


## 9 Műszaki információk

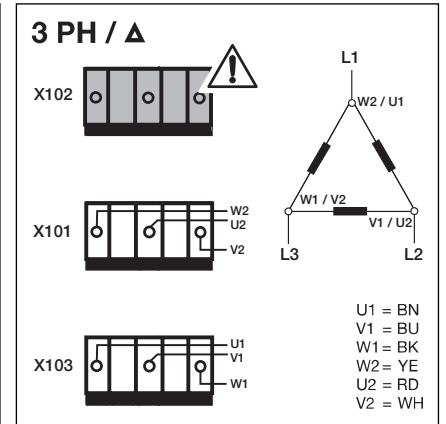
### 9.1 Motorkábelezés



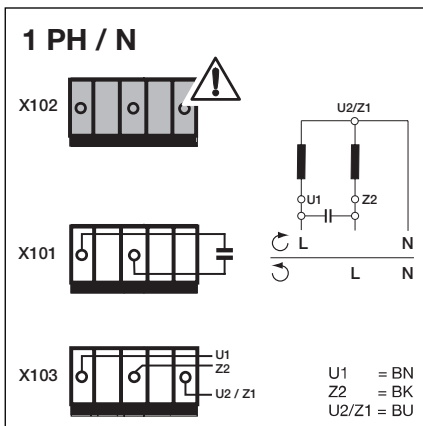
9-1.1 A motorcsatlakoztató-panel helyzete



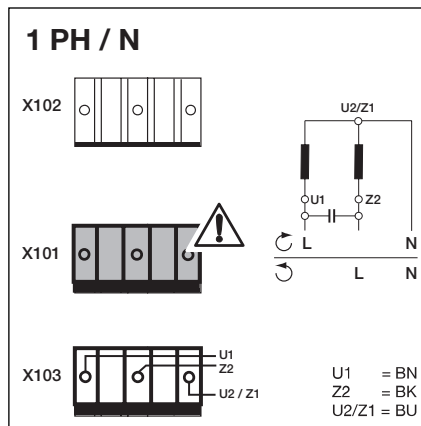
9-1.2 Háromfázisú nagyfeszültségű csillagkapcsolás. A vakdugónak az X101-be bedugva kell lennie!



9-1.3 Háromfázisú kisfeszültségű deltakapcsolás. A vakdugónak az X102-be bedugva kell lennie!

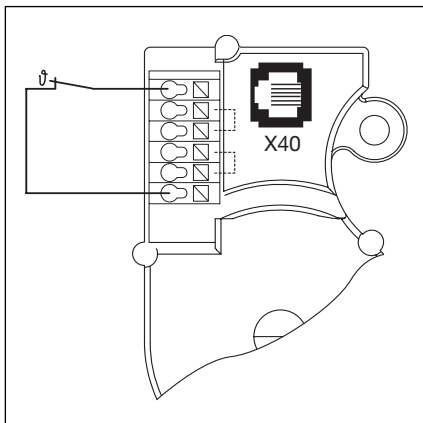


9-1.4 Egyfázisú váltóáramkondenzátor a motorra szerelve. A vakdugónak az X102-be bedugva kell lennie!

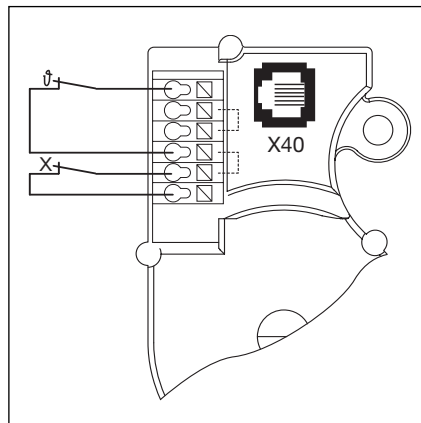


9-1.5 Egyfázisú váltóáramkondenzátor a vezérlésházba szerelve. A vakdugónak az X101.-be bedugva kell lennie!

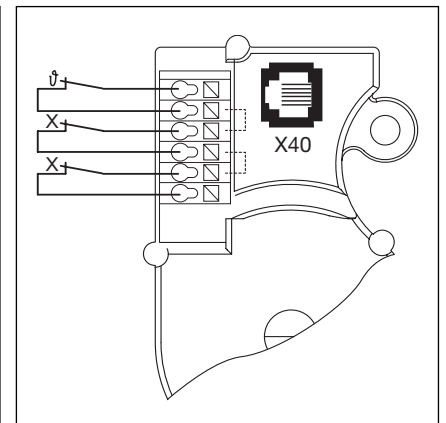
### 9.2 A nyugalmi áramkör (RSK) kábelezése



9-1.6 A nyugalmi áramkör (RSK) kábelezése a kapuhelyzet-megadón: - Hőkapcsoló a motor tekercselésében.



9-1.7 A nyugalmi áramkör (RSK) kábelezése a kapuhelyzet-megadón: - X = kiegészítő védelmi egység (pl. a szükséglánc, kézikurbli kapcsolója)



9-1.8 A nyugalmi áramkör (RSK) kábelezése a kapuhelyzet-megadón: - X = két kiegészítő védelmi egység



Menü-szám	Megnevezés	Beállított érték	Működés	Gyári beállítás	Fejezet
01	A szerelési mód beállítása / végállások betanítása				6.3
02	Végállások ellenőrzése				6.4
03	A NYITVA végállás finombeállítása				6.5
04	A ZÁRVA végállás finombeállítása				6.6
05	Erőhatárolás NYITÁS irányban			1	6.7
06	Erőhatárolás ZÁRÁS irányban			1	6.8
07	A sínvezetési mód kiválasztása				6.9
09	A várakozási- és felkészülési idő (másodpercben)	00 01 02 03 04 05 06 07 08 09 10	— 1 2 3 4 5 6 7 8 9 10	x	6.10
11	A záróélvédelem (SK) reakciója az X30-on	00 01 02 03 04 05	Totmann, nincs védelem ZÁRÁS irányában Totmann, élvédelemmel ZÁRÁS irányban Kaput tehermentesít, ha akadályba ütközik Kapu rövidesen visszanyit, ha akadályba ütközik Kapu hosszan visszanyit, ha akadályba ütközik Totmann, ZÁRÁS irányban élvédelmi kontaktsínnel (8K2).	x	6.11

Menü-szám	Megnevezés	Beállított érték	Működés	Gyári beállítás	Fejezet
11	Az X30-ra kötött biztonsági egység reakciója	06 07 08	8K2: tehermentesít, ha akadályba ütközik 8K2: röviden visszanyit, ha akadályba ütközik 8K2: hosszan visszanyit, ha akadályba ütközik		6.11
12	Az X20-ra kötött biztonsági egység reakciója	00 01 02 03 04 05 06 07	Nincs jelen biztonsági egység (BE) BE zárás irányban. Visszanyitás kikapcsolva BE zárás irányban. Hosszú visszanyitás BE zárás irányban. Hosszú visszanyitás BE nyitás irányban. Visszanyitás kikapcsolva BE nyitás irányban. Rövid visszanyitás - A nyitvatartási idő megszakad - BE zárás irányban. Hosszú visszanyitás A nyitvatartási idő megszakad	x	6.12
13	Az X21-re kötött biztonsági egység reakciója	00 01 02 03 04 05 06 07	Nincs jelen biztonsági egység (BE) BE zárás irányban. Visszanyitás kikapcsolva BE zárás irányban. Hosszú visszanyitás BE zárás irányban. Hosszú visszanyitás BE nyitás irányban. Visszanyitás kikapcsolva BE nyitás irányban. Rövid visszanyitás - A nyitvatartási idő megszakad - BE zárás irányban. Hosszú visszanyitás A nyitvatartási idő megszakad	x	6.13
14	X22-re kötött biztonsági egység reakciója	00 01 02 03 04 05 06 07	Nincs jelen biztonsági egység (BE) BE zárás irányban. Visszanyitás kikapcsolva BE zárás irányban. Hosszú visszanyitás BE zárás irányban. Hosszú visszanyitás BE nyitás irányban. Visszanyitás kikapcsolva BE nyitás irányban. Rövid visszanyitás - A nyitvatartási idő megszakad - BE zárás irányban. Hosszú visszanyitás A nyitvatartási idő megszakad	x	6.14
15	Reakciók az X2 impulzusbemeneten	00 01 02	Impulzuskövetés (impulzuskövetés kézi működtetésű elemekhez: nyomógomb, kéziadó) Nyit-Stopp-Zár-Stopp-Nyit-Stopp... Impulzuskövetés (impulzuskövetés elektromos műk. elemekhez, pl. indukciós hurok) Nyit (Nyitva végállásig) - Zár (Zárva végállásig) Impulzuskövetés (impulzuskövetés elektromos műk. elemekhez, pl. indukciós hurok) - Nyitás irány: Nyit-Stopp-Nyit-Stopp... (a Nyitva végállásig) - Zárás irány: Zár (a Zárva végállásig) - Stopp-Nyit-Stopp-Nyit ... (a Nyitva végállásig)	x	6.15
16	Az X3/X10-re kötött parancsadók reakciója	00 01 02	Nyomógombfunkciók a Stoppal váltásban - NYIT-gomb: Nyit-Stopp-Nyit-Stopp-Nyit-Stopp... - ZÁR-gomb: ZÁR-Stopp-Zár-Stopp-Zár-Stopp ... Csak nyomógombfunkciók megállítja a kaput - ZÁR gomb: Zárás végállásig, a Nyit-gomb megállítja a kaput Nyomógombfunkciók az irányváltással Zárás közben - A NYIT-gomb megállítja a záródugó kaput és végbemegy öntartással a NYITÁS.	x	6.16

Menü-szám	Megnevezés	Beállított érték	Működés	Gyári beállítás	Fejezet
16	Az X3/X10-re kötött parancsadók reakciója	03 04	Nyomógombfunkciók az irányváltással Nyitás közben - A ZÁR-gomb megállítja a nyíló kaput és végbemegy öntartással a ZÁRÁS. Nyomógombfunkciók az irányváltással mindkét irányban - A NYIT-gomb megállítja a záródó kaput és végbemegy öntartással a NYITÁS. - A ZÁR-gomb megállítja a nyíló kaput és végbemegy öntartással a ZÁRÁS.		6.16
17	A minizár megváltoztatja a parancsadók reakcióját	00 01 02 03 04 05 06	Minizár funkció nélkül A minizár <b>1-es</b> állásban blokkolja a vezérlésházon lévő nyomógombokat (kivéve a Stopp-ot) A minizár <b>1-es</b> állásban blokkolja az összes külső vezérlőjelet (kivéve a Stopp-gombot) A minizár <b>1-es</b> állásban blokkolja a vezérlésházon lévő nyomógombokat és az összes külső vezérlőjelet (kivéve a Stopp-gombot) A minizár <b>1-es</b> állásban blokkolja a vezérlésházon lévő nyomógombokat (kivéve a Stopp-ot), külső Nyit/Zár gombok mestergombok lesznek A minizár <b>1-es</b> állásban blokkolja az összes külső vezérlőjelet (kivéve a Stopp-gombot). A vezérlésház Nyit/Zár gombjai mestergombok lesznek. Minizár <b>0</b> állásban: A minizár blokkolja a vezérlésházon lévő nyomógombokat (kivéve a Stopp-ot) Minizár <b>1</b> állásban: A minizár blokkolja a vezérlésházon lévő nyomógombokat (kivéve a Stopp-ot) A külső Nyit/Zár nyomógombok mestergombok lesznek.	x	6.17
18	Az 1-es opciósrelé beállításai	00 01 02 03 04 05 06 07	Opciósrelé kikapcsolva "KAPU NYITVA" végálláskijelzés "KAPU ZÁRVA" végálláskijelzés "KÖZTES VÉGHELYZET (1/2 nyitás)" kijelzése Törölje a "NYIT" parancs kiadásakor vagy "BEHAJTÁS" jel "Hibakijelzés a Display-n" kijelzése Várakozási/felkészülési tartósjel (időbeállítás a 9-es menüben) Várakozási/felkészülési villogás (időbeállítás a 9-es menüben)	x	6.18
19	A 2-es opciósrelé beállításai	00 01 02 03	Opciósrelé kikapcsolva "KAPU NYITVA" végálláskijelzés "KAPU ZÁRVA" végálláskijelzés "KÖZTES VÉGHELYZET (1/2-nyitás)" kijelzése	x	6.19

Menü-szám	Megnevezés	Beállított érték	Működés	Gyári beállítás	Fejezet
19	A 2-es opciórelé beállításai	04 05 06 07	Törölje a "NYIT" parancs kiadásakor vagy "BEHAJTÁS" jel "Hibakijelzés a Display-n" kijelzése Várakozási/felkészülési tartósjel (időbeállítás a 9-es menüben) Várakozási/felkészülési villogás (időbeállítás a 9-es menüben)		6.19
21	A személybejáró-kontaktus teszt ellenőrzése	00 01	A teszt ellenőrzése kikapcsolva A teszt ellenőrzése bekapcsolva - Negatív teszt esetén a kapu futása blokkolva van, 16-os hibajel kiadása mellett.	x	6.20
99	A gyári beállítások visszaállítása	00 01 02 03 04	Nincs változtatás A karbantartási intervallum visszaállítása Marke im Fehlerspeicher setzen A menüértékek visszaállítása a gyári beállításokra a 8-as programmenütől. A menüértékek visszaállítása a gyári beállításokra az összes programmenüben.	x	6.21









