

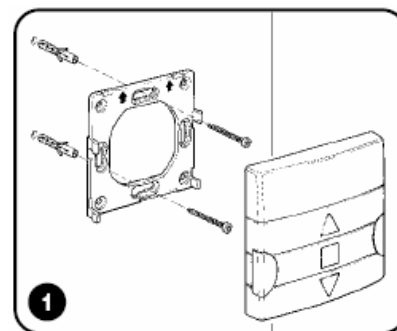
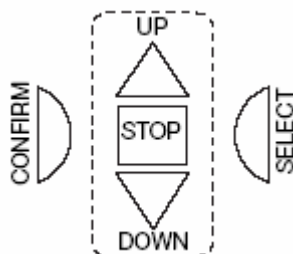
### Termék leírás

Az ERGO 6 és a PLANO 6 távirányítók olyan NEO szériájú csőmotorokhoz használhatóak, amelyek tartalmaznak beépített rádióvevőt, és amelyekhez Mindy TT szériájú vezérlést használnak. 433,92 MHz-es frekvencián bocsátanak ki jelet, illetve Rolling kódos technológiát használnak, maximális biztonságot garantálva ezzel. A becült hatótávolságuk 200 m nyitott területen, és 35 m zárt területen. Ezek az adók maximálisan 6 automatizált rendszert tudnak vezérelni, akár külön-külön, akár egyidőben. Egység alatt egy vagy több automata berendezést értünk, melyek ugyanazon vezérlési logikához vannak kapcsolva. Például a konyhában lévő 2 redőny tartozhat 1 egységhez, vagy az összes redőny a ház északi falán tartozhat egy másik egységhez.

Led	Egység	Automata berendezés
●○○○○	1	2 redőny a konyhában
○●○○○	2	3 redőny a nappaliban
○○●○○	3	1 redőny a fürdőszobában
○○○●○	4	4 redőny a hálószobában
○○○○●○	5	1 kelet felé néző reluxa
○○○○○●	6	1 dél felé néző reluxa

### Gombok:

- UP: Felfelé
- DOWN: Lefelé
- STOP: Stop
- CONFIRM: Megerősítés
- SELECT: Kiválasztás



### Plano üzembe helyezése

A Plano6-ot nem érdemes fém szerkezetek közelébe helyezni, amelyek lecsökkenthetik a hatótávolságát. Mielőtt üzembe helyezné, ellenőrizze, hogy a hatótávolság megfelelő-e.

### Távirányítók használata

#### **1 kiválasztása a 6 elérhető egységből**

1. Nyomja meg a SELECT gombot néhány alkalommal, amíg a LED a kívánt egységen nem világít.
2. Nyomja meg a hozzá tartozó gombot, hogy parancsot küldjön a vevőnek.

Az utoljára használt egység betöltve marad a memóriában. Nyomja meg valamelyik gombot, hogy közvetlenül küldjön parancsokat.

#### **Több egység kiválasztása**

1. Nyomja meg a SELECT gombot néhány alkalommal, amíg a LED az első kiválasztott egységnél világít.
2. Erősítse meg a kiválasztott egységet a CONFIRM gomb megnyomásával. A LED elkezd villogni, jelezve, hogy kiválasztotta az egységet.
3. Ismétlje meg a fenti két lépést, hogy további egységeket választhasson ki. Eltávolíthatja a kiválasztott egységet úgy, hogy addig nyomja a SELECT gombot, amíg a LED a kiválasztott egységnél világít, vagy nyomja meg a CONFIRM gombot.
4. Küldjön parancsot a vevőnek úgy, hogy nyomja meg a megfelelő gombot az adón.

Egy jelátvitel után a több egység konfiguráció automatikusan belép egy memória szektorba, amely a 8 utoljára használt egység csoportot tartalmazza.

#### **Több egység kiválasztás betöltése a memóriából**

1. Nyomja meg a CONFIRM gombot néhány alkalommal, amíg a kívánt csoportos egység konfiguráció megjelenik a LED-soron.
2. Miután betöltötte a csoportos egységet, nyomja meg a kívánt gombot az adón, hogy parancsot küldjön a vevőnek.

## Adók memorizálása

Mielőtt elkezd a memorizálást, válassza ki azt az egységet, amelynek a vevője megfelel az adónak. Ha az egység több mint egy automata berendezést tartalmaz, ismételje meg az eljárást mindegyik esetén. A rádión keresztül történő programozás minden vevőn végrehajtható, az adók hatótávolságán belül, ezért csak azt tartsa bekapcsolva, amelyik be van vonva az eljárásba. Minden memorizálási eljárást a programozott idő limiteken belül kell elvégezni.

### **Első adó memorizálása**

Ha még nincsenek adók betáplálva a memóriába, az első adót az alábbiak szerint kell memorizálni:

1. Amint a vevő táplálást kap, két hosszú sípolást fog hallani\*\*
2. 5 másodpercen belül nyomja meg és tartsa lenyomva a ■ gombot az adón (kb. 3 másodpercre).
3. Engedje el a ■ gombot, amikor a 3 sípolásból az elsőt meghallja, amely megerősíti a memorizálás tényét.

\*\* : Ha a vevő már tartalmaz kódokat, 2 rövid sípolást fog hallani, amikor bekapcsolja a vevőt. Ebben az esetben kövesse az alábbi utasításokat.

### **További adók memorizálása**

Ha már egy vagy több adót memorizált, a további adók memorizálását az alábbiak szerint végezze:

1. Nyomja meg és tartsa lenyomva a ■ gombot az új adón, amíg egy sípolást nem hall (kb. 5 másodperc után).
2. Nyomja meg a ■ gombot egy előzőleg memorizált adón lassan, 3 alkalommal.
3. Nyomja meg újra a ■ gombot az új adón.

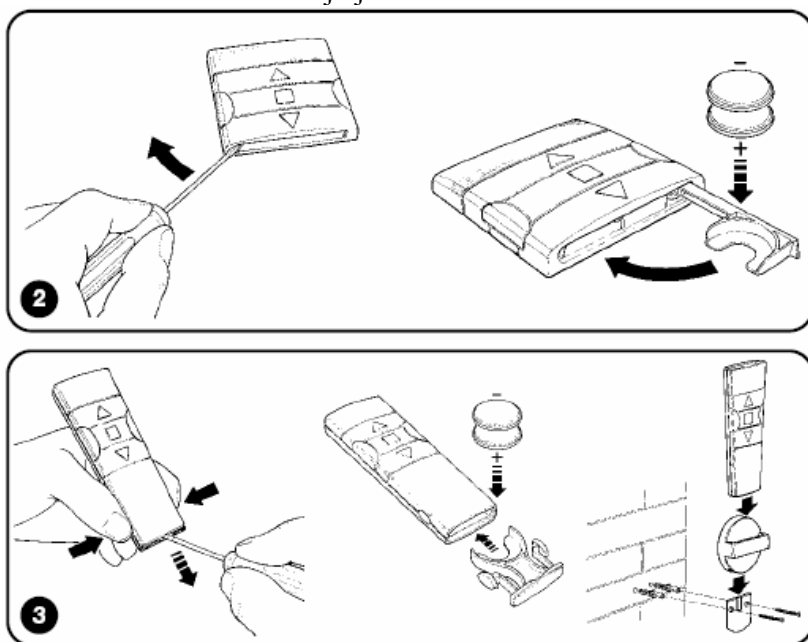
Az eljárás végén 3 sípolás jelzi, hogy az adót sikeresen memorizálta

### Megjegyzés

Ha a memória megtelt (14 kód), 6 sípolás jelzi, hogy további adókat nem memorizálhat.

## Elem ellenőrzése és cseréje

Az elem cseréjéhez a 2 és 3-as ábra szerint járjon el.



**Figyelem!** Ez a termék környezetszennyező összetevőket tartalmaz, ne dobja ki!

## Műszaki jellemzők

Táp bemenet	6 Vdc 2 db CR2450 lítium elemmel
Frekvencia	433,92 MHz +/- 10 KHz
Sugárzott teljesítmény	Kb. 1 mW
Kódolás	52 bit Rolling kód FLOR
Üzemi hőmérséklet	-20-+70 °C

A Nice cég fenntartja a jogot, hogy előzetes bejelentés nélkül, bármikor változtatásokat végezzen a terméken, ha azt szükségesnek tartja!