

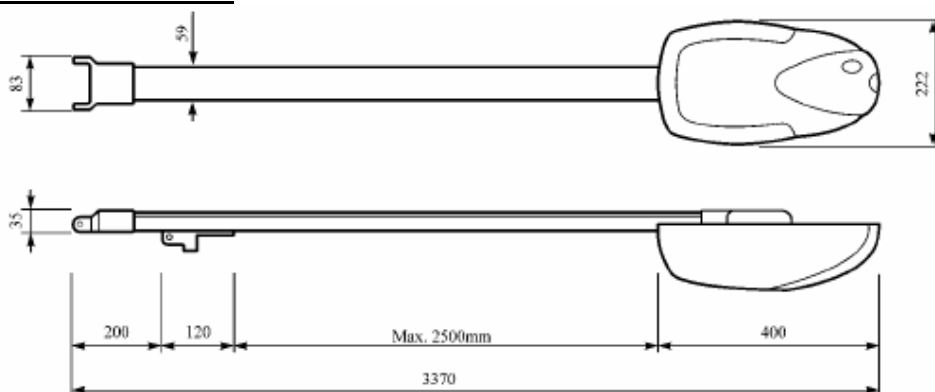
Modellek és tulajdonságaik

	Vezérlőegység, rádióvevő és biztonsági figyelmeztetőlámpa beépítve
SPIDER 6065	Maximális erő kifejtés: 650N, 2 sebességfokozat
SPIDER 6100	Maximális erő kifejtés: 1000N, 2 sebességfokozat

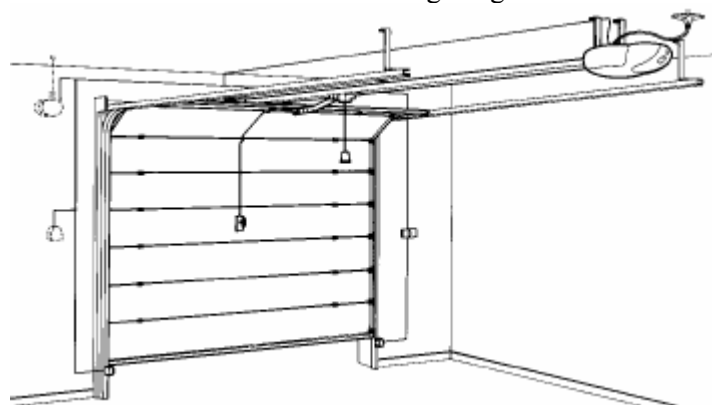
Technikai adatok

	Mértékegys.	SP 6065		SP 6100	
		Lassú	Gyors	Lassú	Gyors
Tápfeszültség	Vac 50Hz	230		230	
	Vdc	24		24	
Áram	A	0,5	0,65	1,3	1,5
Teljesítmény	VA	120	150	300	360
Mozgatási sebesség	m/s	0,12	0,15	0,11	0,135
Maximális húzóerő	N	650		1000	
Húzóerő	N	650		1000	
Üzemi hőmérséklet	°C (min./max.)	-20° / +70°		-20° / +70°	
Működési ciklus	%	50	30	30	20
Motor tömege	kg	13		14	
Érintésvédelmi osztály	IP	40			

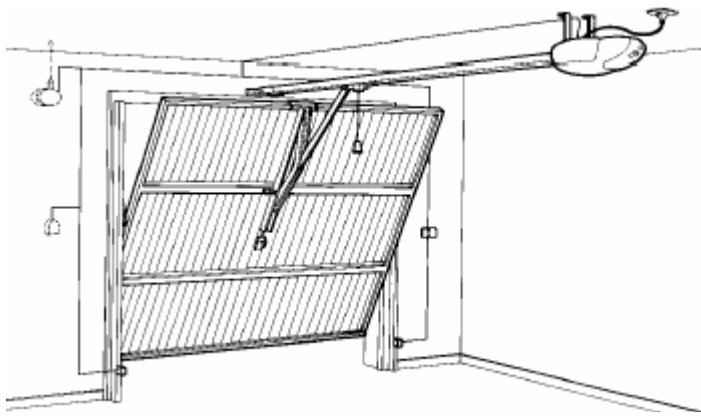
Tipikus alkalmazási területek



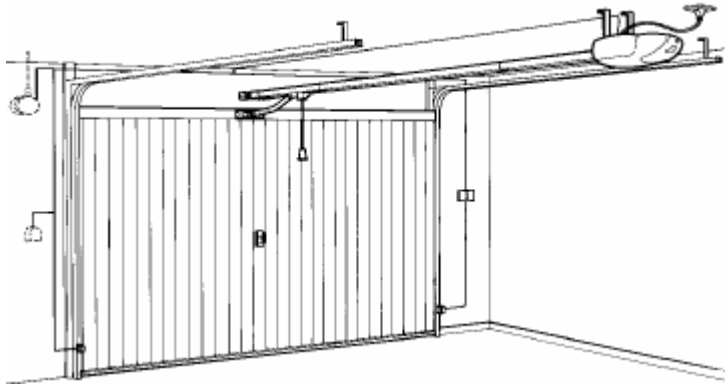
Az alap SPIDER (max. 2500mm mozgási hossz) készülékkel automatizálhat szekcionált torziós rugós kapukat 2600mm magasságig, és szekcionált és billenő felfelé nyíló kapukat pedig 2400mm magasságig. Lásd: opcionális alkatrészek a különböző magasságokhoz.



Szekcionált kapu



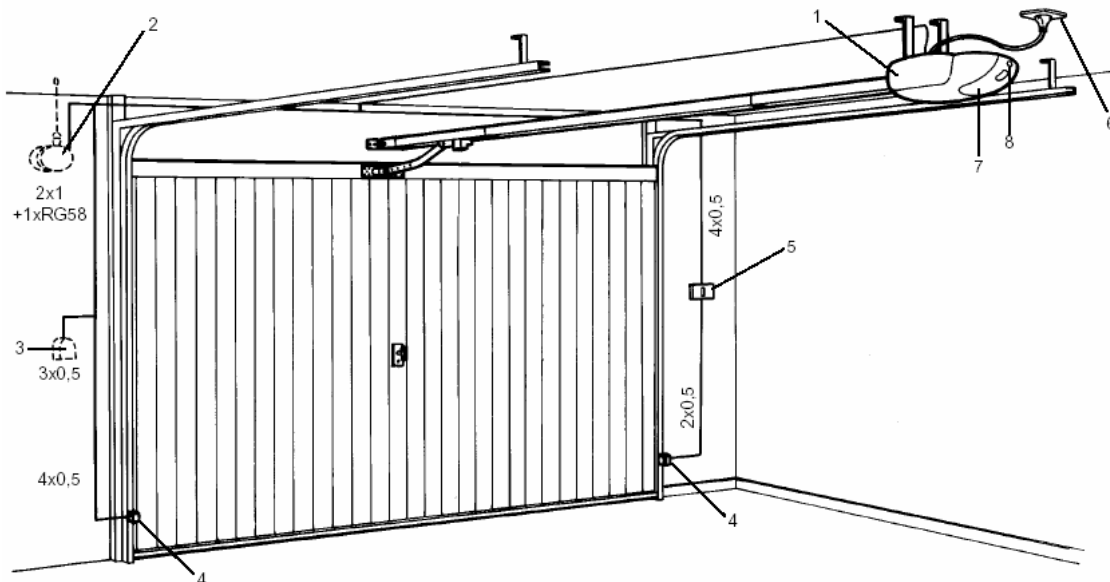
Billenő kapu



Felfelé nyíló kapu

Ellenőrző és előkészületi műveletek

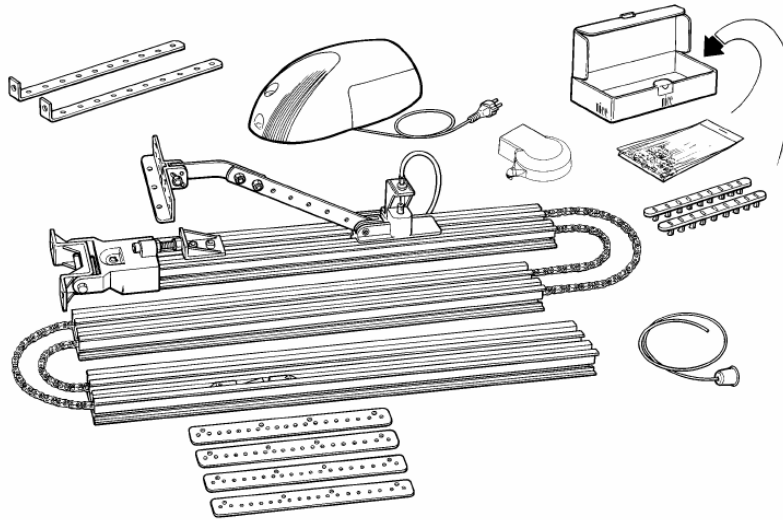
1. Figyelmesen olvassa el az útmutatót
2. Győződjön meg arról, hogy a kapu felépítése megfelelő a motormeghajtáshoz
3. Győződjön meg arról, hogy a kapu mozgásközben nem ütközik semmilyen akadályba, nem súrlódik, nem akad
4. A kapunak megfelelően kiegyensúlyozottnak kell lenni, különben a kiegyenlítő rendszert módosítani kell
5. Üzembe helyezése 230 AC V-on történik, megfelelően védett „Schuko” dugallyal a készülék közelében



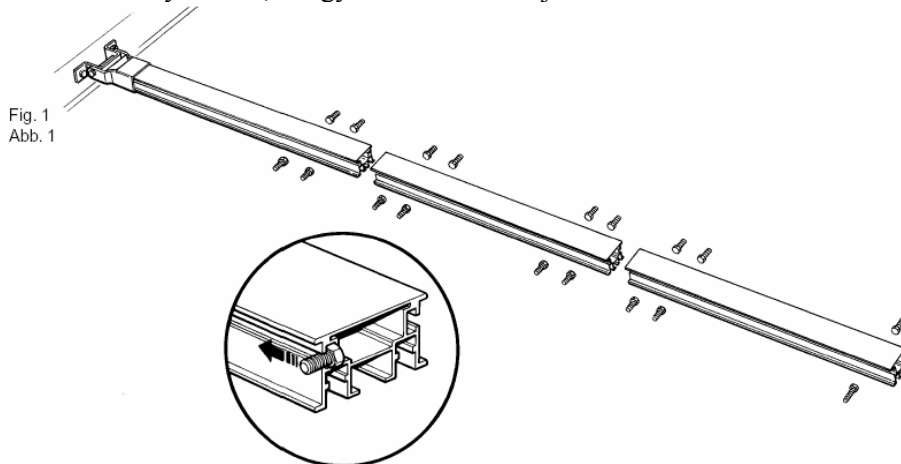
- | | |
|--------------------------------------|-------------------------------|
| 1. SPIDER | 5. Belső nyomógombos panel |
| 2. 24V-os figyelmeztető lámpa | 6. Schuko dug. alj. |
| 3. Kulcsos kapcsoló (vagy digitális) | 7. 24V-os (max. 15W-os) lámpa |
| 4. Fotocella-pár | 8. Lépésről-lépésre nyomógomb |

A SPIDER-t úgy tervezték, hogy a burkolat eltávolítása nélkül üzembe lehessen helyezni. Az összeszerelést az alábbiak szerint végezze!

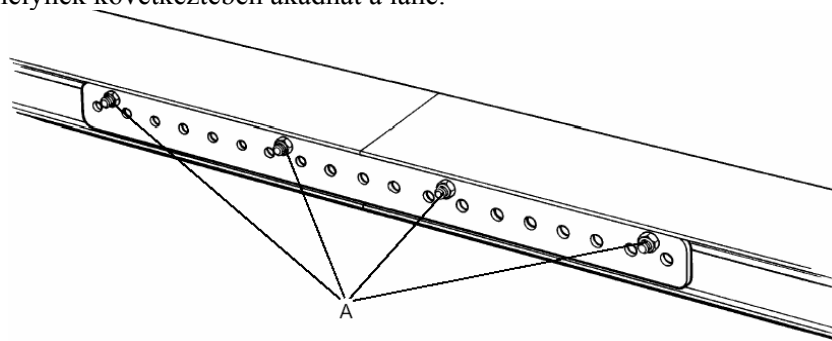
Üzembe helyezés



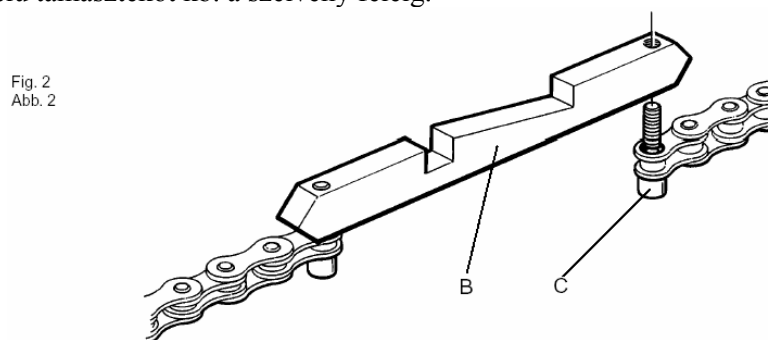
1. Helyezze a csavarokat a lyukakba, ahogyan az ábra mutatja



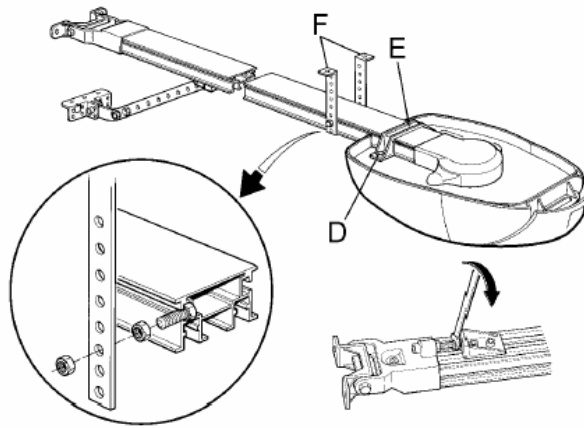
Csatlakoztassa a részeket a kifűrt szelvényhez, de ne feszítse túl az „A” csavarokat, különben deformálódhat a profilja, melynek következtében akadhat a lánc.



2. A „B” jelű támaszték mentén csatlakoztassa a láncot a „C” jelű csavarhoz, határozottan meghúzva. Húzza vissza a „B” jelű támasztékot kb. a szelvény feléig.



3. Állítsa össze a részeket, úgy, hogy helyezze a láncot a motor fogaskerekére, és szorítsa meg az „E” jelű bilincset a „D” jelű csavarokkal. Feszítse meg a láncot finoman, majd szorítsa meg a csatlakozócsavarokat erősen. Jól zsírozza meg a láncot, hogy a Spider helyesen működjön.



4. Rögzítse a SPIDER-t az ajtókerethez (ajánlatos) vagy a falhoz szegecsekkel és rögzítőkkal, ügyelve arra, hogy 30mm távolságot hagyjunk rá a kapu maximális mozgási helyétől. Ellenőrizzük a fúrások helyét, helyezük be és fixáljuk a tartókat (F), rögzítjük a SPIDER-t a plafonhoz (5. rajz), majd vágjuk ki minden felesleges részt.

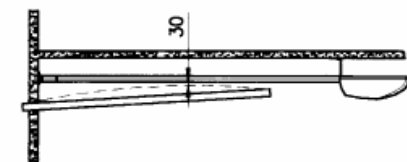
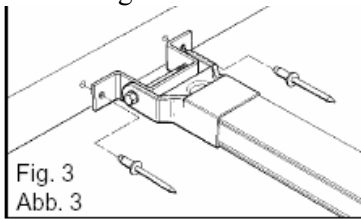


Fig. 4
Abb. 4

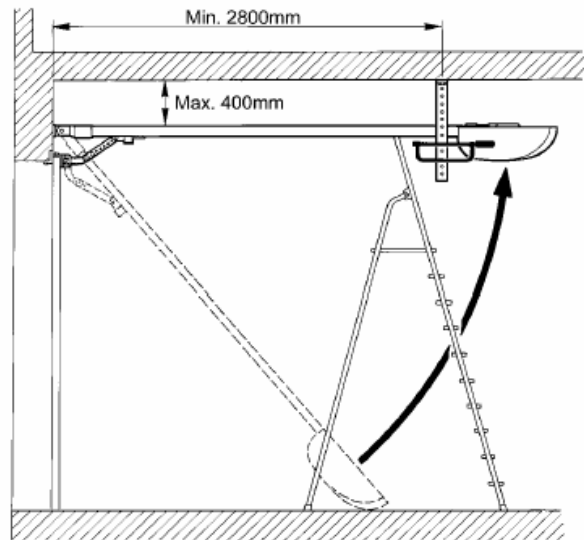
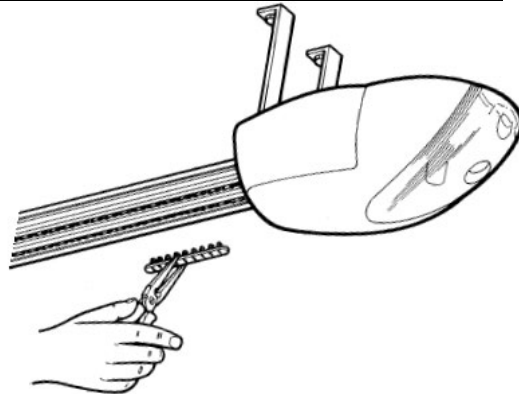


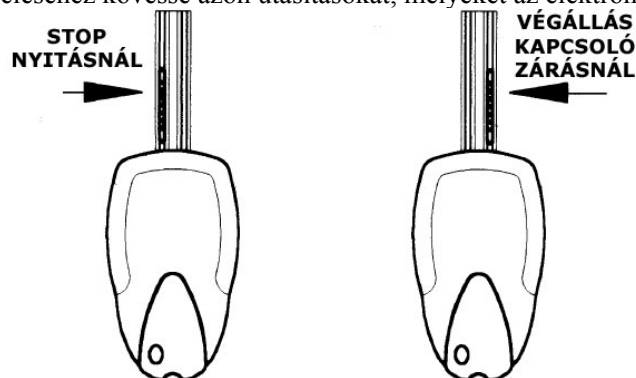
Fig. 5
Abb. 5

Alkatrészek üzembe helyezése a végállás kapcsoló csúsztatásával



A végállás kapcsoló pozícionálása

A csúszó alkatrészek beszereléséhez kövesse azon utasításokat, melyeket az elektronikus vezérlőegység mutat



FONTOS!

A csúszó alkatrészek beszerelése után be kell állítani a zárási manővert. A milliméter pontosságú beállítás elérése érdekében állítsa be a vezető rudat (kapunyitó kar - fig. 6.) egy 10-es csavarkulccsal, meglazítva a csavarokat állítsa be a pozíciót a két ovális lyuk segítségével, majd erősen húzza meg a csavarokat.

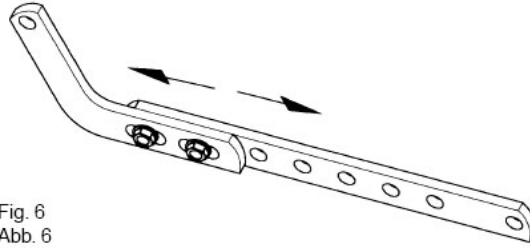


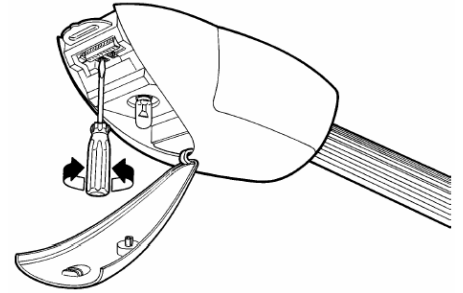
Fig. 6
Abb. 6

A maximális teljesítmény beállítása

Nyissa ki a SPIDER fedelét és egy egyszerű csavarhúzóval állítsa be a Trimmer alkatrészeket. Lásd a vezérlőegységben leírt utasítások szerint

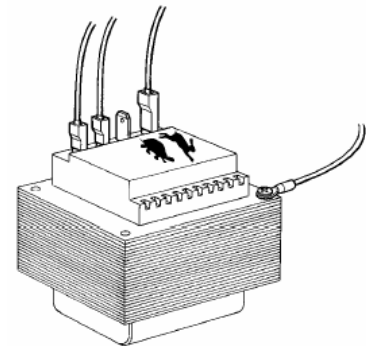
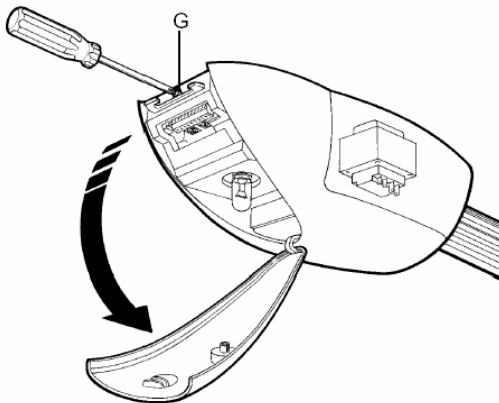
A sebesség beállítása

A sebesség beállításához tegye szabaddá a belső alkatrészeket, tehát nyissa le a burkolatot és csavarja le a „G” jelű csavart, majd helyezze vissza a burkolatot.

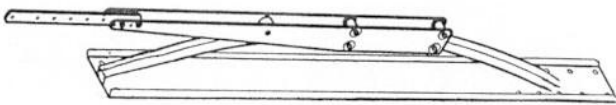


FELHÍVÁS! A burkolat védelmet nyújt a belső elektronikai berendezések veszélyei ellen. A teljes szerelési idő befejezéséig ne helyezze áram alá a berendezést, ha a burkolat nincs becsukva.

Ha a trafón lévő „nyúl” ábráról a „teknős”-re váltunk, akkor a sebesség csökkenni fog.

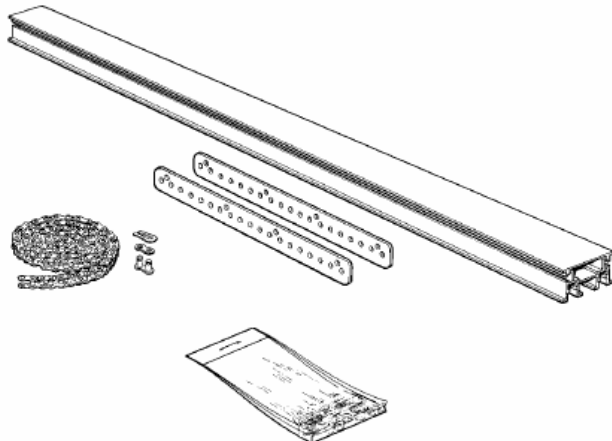


Kiegészítő alkatrészek



SPA 4

Lengőkar billenő kapuhoz



SPA 21

1000mm-es toldás

Felhasználói információ

Ha a SPIDER-t üzembe helyezték, a felhasználót informálni kell arról, hogy hogyan működik, és arról, hogy milyen következményei lehetnek a helytelen használatnak. Vigyázzunk arra, hogy veszélyes helyeken tartózkodva ne akadályozzuk biztonságos működését, például ne álljunk az ajtó mozgási területén működése közben, akadályozva annak mozgását. Ne engedjük gyermekünket a kapu közelében játszani és tartsuk távol tőlük a távirányítót.

Minden szervizelési munkát csak képzett szakember végezhet, feljegyezve azt a felhasználónál lévő karbantartási naplóba.

- meghibásodás esetén a felhasználó hívja szerelőjét, anélkül, hogy maga próbálná megjavítani.
- A felhasználó csak a manuális és léptethető manővereket végezheti saját maga.

Kézi mozgatás

Csatlakoztassa a műanyag zsinórt a szerkezethez a 7. ábra szerint. Húzza le a kallantyút és mozgassa a kaput kézzel.

Csatlakoztassa a bowdent a kilincshez a 8. ábra szerint. Fordítsa el a kilincset és mozgassa a kaput kézzel.

Az SP 6065 és az SP 6100 olyan zárnyitó egységgel van felszerelve, amely külső használatra is alkalmas.

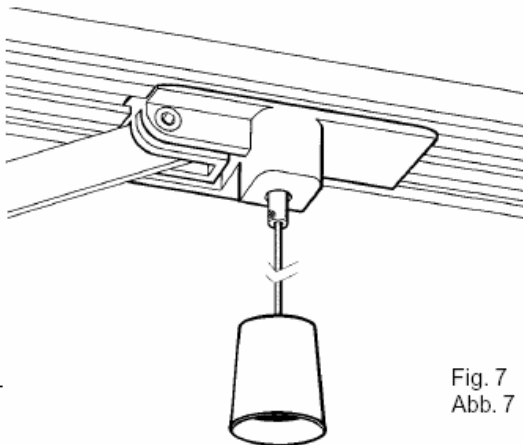


Fig. 7
Abb. 7

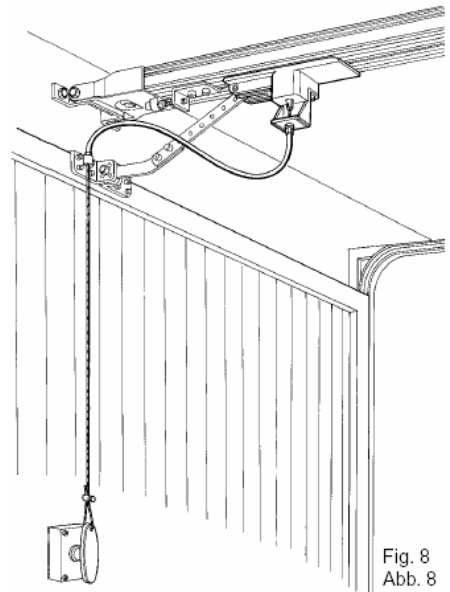
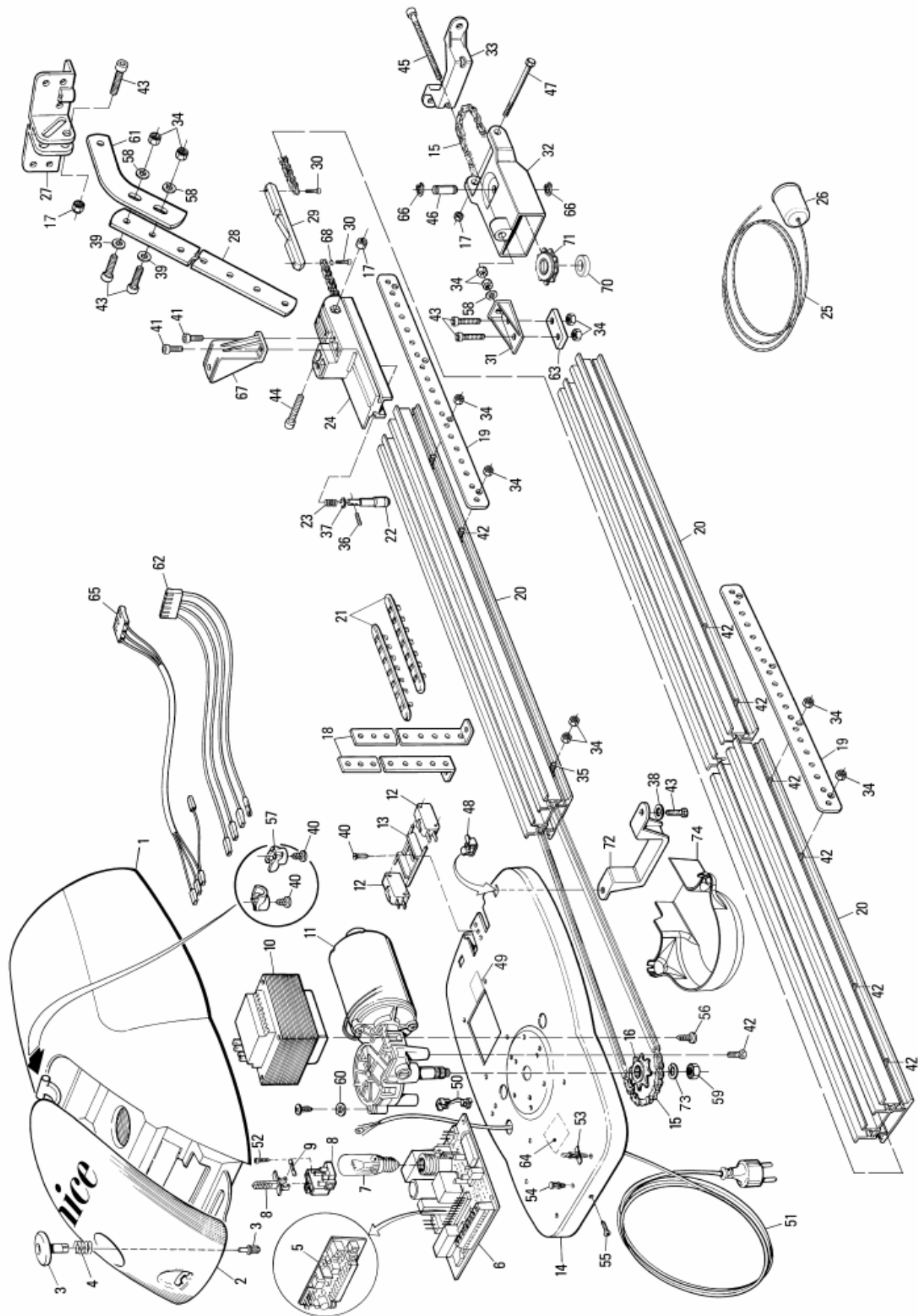


Fig. 8
Abb. 8

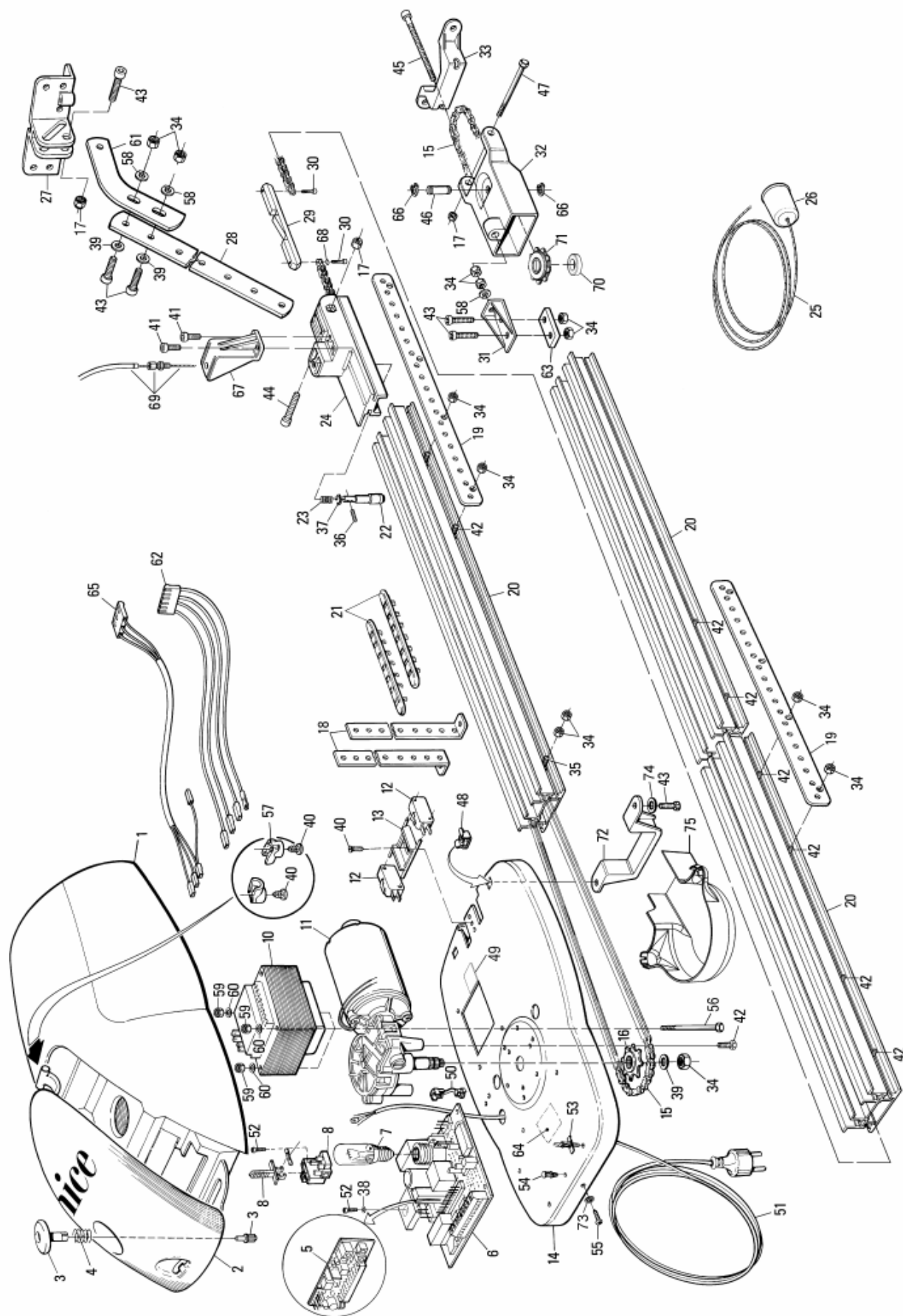
Karbantartás

A SPIDER nem igényel speciális karbantartást, azonban ajánlatos folyamatosan ellenőrizni a lánc feszességét és üzemszerű csúszását, s ha kell, kellőképpen kenni. Szükséges rendszeresen ellenőrizni a csavarok állapotát (jól meg legyenek húzva). Lámpacsere esetén egyszerű 24V-os max. 15W-os izzót használjon. Egyéb karbantartási feladatokat a Vezérlő egységnél olvashatja.

Részletes alkatrész katalógus (SP 6065)



Részletes alkatrész katalógus (SP 6100)



N°	CODICI SP6065
1	PPD0124 4540
2	PPD0125 14540
3	PPD0126 4540
4	MO-O 2640
5	
6	SPA20
7	L7 6811
8	PFM-A 2213
9	F1AR 2201
10	TRA-T 1025
11	SPA01
12	MICROI-F 1617
13	PPD0171 4540
14	PMD0122 4610
15	PMCC2T 4630
16	PMD0153B 4610
17	D6 5110
18	PMD0152B 4610
19	PMD0304 4610
20	BPA0331B 4565
21	PPD0117 4540
22	PMD0153A 4610
23	MO-I 2640
24	PPD0116 4540
25	PMCCN 4630
26	PMCCP 4630
27	PMD0554 4540
28	PMD0151 4610
29	PMD0153D 4610
30	V5X14 5102
31	BMESC 4567
32	PPD0296 4540
33	BMESA 4567
34	D6 5102
35	V6X16 5102
36	G5X6 5123
37	PMCSE7 4630
38	R08 5120
39	R06 5120
40	V4.2X9 5101
41	V4.8X13 5101
42	V6X10 5102
43	V6X18 5102
44	V6X30 5102
45	V6X50 5102
46	PMD0305 4610
47	V6X90 5102
48	D6-G 5110
49	INB-B 4810
50	MPSC 2601
51	CA5 5320
52	V2.9X16 5101
53	MP004 2601
54	MP005 2601
55	V4.8X9.5-A 5101
56	V4.8X16 5101
57	PPD0124 4540
58	R06B 5120
59	D8 5120
60	R05B 5120
61	PMD0151A 4610
62	CA7 5320
63	BMESD 4567
64	
65	CFSP 5320
66	PMCSE8 4630
67	PPD0150D 4540
68	GOR-Q 5501
69	PMCMM 8003
70	PMCU12E 4630
71	PMD1060 4540
72	BMESB 4567
73	R08A 5120
74	PPD1061 4540

N°	CODICI SP6100
1	PPD0124 4540
2	PPD0125 14540
3	PPD0126 4540
4	MO-O 2640
5	
6	SPA30
7	L7 6811
8	PFM-A 2213
9	F2AR 2201
10	TRA-M1 1025
11	SPA02
12	MICROI-F 1617
13	PPD0171 4540
14	PMD0122 4610
15	PMCC2T 4630
16	PMD0153B 4610
17	D6 5110
18	PMD0152B 4610
19	PMD0304 4610
20	BPA0331B 4565
21	PPD0117 4540
22	PMD0153A 4610
23	MO-I 2640
24	PPD0116 4540
25	PMCCN 4630
26	PMCCP 4630
27	PMD0554 4540
28	PMD0151 4610
29	PMD0153D 4610
30	V5X14 5102
31	BMESC 4567
32	PPD0296 4540
33	BMESA 4567
34	D6 5102
35	V6X16 5102
36	G5X6 5123
37	PMCSE7 4630
38	RR3 5121
39	R06 5120
40	V4.2X9 5101
41	V4.8X13 5101
42	V6X10 5102
43	V6X18 5102
44	V6X30 5102
45	V6X50 5102
46	PMD0305 4610
47	V6X90 5102
48	D6-G 5110
49	INB-B 4810
50	MPSC 2601
51	CA5 5320
52	V2.9X16 5101
53	MP004 2601
54	MP005 2601
55	V4.8X9.5-A 5101
56	V5X60 5102
57	PPD0124 4540
58	R06B 5120
59	D5 5102
60	R05B 5120
61	PMD0151A 4610
62	CA7 5320
63	BMESD 4567
64	
65	CFSP 5320
66	PMCSE8 4630
67	PPD0150D 4540
68	GOR-Q 5501
69	PMCMM 8003
70	PMCU12E 4630
71	PMD1060 4540
72	BMESB 4567
73	R06A 5120
74	R08 5120
75	PPD1061 4540