


Flexi Force személy bejáró kapu



Figyelem, általános felhívás

Ezen kit biztonságos üzemeltetéséhez, karbantartásához, számos dolgot kell figyelembe venni elővigyázatosságból. A biztonság érdekében vegye figyelembe az alább leírt felhívásokat és útmutatásokat. Ha probléma adódna, lépjen kapcsolatba a beszállítójával.

A speciális biztonsági felhívások, figyelmeztetések ebben a kézikönyvben  jelzéssel vannak ellátva. Figyelmesen olvassa el ezeket.

Ez a kézikönyv képzett és tapasztalt szerelők számára íródott, és nem alkalmas házi barkácsolási munkákra, ilyesfajta célokra, illetve kezdő szerelőknek.

Mielőtt elkezdi a munkálatokat, olvassa el figyelmesen ezt a kézikönyvet.

Némely alkatrészek élesek, vagy recés szélűek lehetnek. Ajánlatos védő kesztyűt használni.

Minden komponens speciálisan felfelé nyíló kapura lett tervezve. Egyéb más komponensek hozzáadása, vagy a meglévők kicserélése ártalmas hatása lehet a biztonságra nézve, és a kapu garanciájára nézve. Az ehhez a kapu kombinációhoz biztosított CE jóváhagyás is semmissé válik, amikor komponenseket cserél ki, vagy helytelenül telepíti a rendszert.

Gondoskodjon arról, hogy elegendő fény legyen a telepítéskor. Távolítson el minden akadályt, és szennyeződést, koszt. Figyeljen arra, hogy a szerelőkön kívül senki ne tartózkodjon a telepítés helyén. Más emberek (gyerekek!) megsérülhetnek a telepítés során.

Bizonyosodjon meg róla, hogy az épület megfelelően erős-e ahhoz, hogy elbírja a felfelé nyíló kaput. A szerelő cég felelőssége, hogy megfelelően erős rögzítő anyagokat használjon, és alkalmas legyen arra, hogy rögzítse a felfelé nyíló kaput az épülethez. Olyan környezetben, amelyet az elektronikusan működtetett felfelé nyíló kapu elzár, és nem leválasztható, és ahol a kapu nem mozgatható kézzel, személy bejáró kaput kell telepíteni. Ha személy bejáró kaput telepít egy elektronikus működtetésű kapu szárnyra, olyan eszközt is telepíteni kell (például a Flexi Force 97019-es számú termék), amely megakadályozza a hajtás mozgását, amikor a személy bejáró kapu nincs teljesen csukva, és megállítja a kapu mozgását, ha a személy bejáró kapu nyitva van.

Ez a kapu csak akkor vehető használatba, ha minden utasítást betartanak, továbbá az alábbi feltételekkel:

Ha a szerelő leellenőrizte a vasalat összeállítását, a paneleket, és hogy az elektromos mozgató jóváhagyása megfelel-e biztonságtechnikai szempontból. Ellenőrizze a maximális erő kifejtés mértékét, illetve a biztonsági elemek megfelelő működését, amelyek a mozgatószerkezettel együtt vannak telepítve.

Ha probléma adódna, lépjen kapcsolatba a beszállítójával.

Szerelési útmutató személy bejáró kapukhoz

A személy bejáró kaput minimum 500 mm-re kell telepítenie a felfelé nyíló kapu oldalától.

Jelmagyarázat:

Panel 1: = alsó panel

Panel 2: = panel1 tetején lévő panel

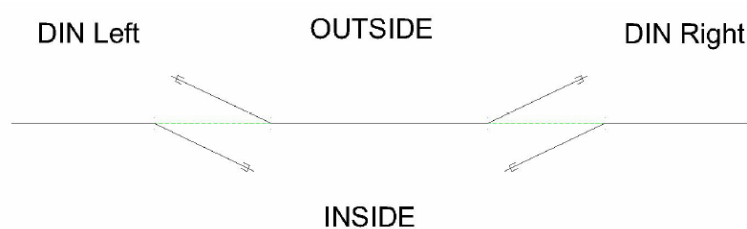
Panel 3: = panel2 tetején lévő panel

Panel 4: = felső panel

OHD: = Felfelé nyíló kapu

PD: = Személy bejáró kapu

Ez az útmutató olyan személy bejáró kapukhoz készült, amelyek belülről nézve tartalmaznak személy bejáró kapu zsanért a bal oldalon, és kifelé nyílik. Ezt DIN RIGHT (DIN jobb)-nak hívják. Ez a személybejáró kapu a felfelé nyíló kapu alsó 4 paneljébe van helyezve.



DIN left = DIN bal

DIN right = DIN jobb

Outside = kívül

Inside = belül

A személy bejáró kit az alábbi komponenseket tartalmazza:

Mennyiség	Leírás	Hossz	Megjegyzések
6	1032END	610	
2	1032END	522	
2	1032END	522	
2	1032END	970	
1	1032END	495	
2	1033U	430	
2	1033U	610	
1	1032END	893	
1	1032END	893	
1	1032END	495	
1	1032RN	960	
2	1034N	482	
2	1034N	610	
140	Vak szegecs	d1xL = 5x8	DIN 7337
12 m	1032RUB		



1032END

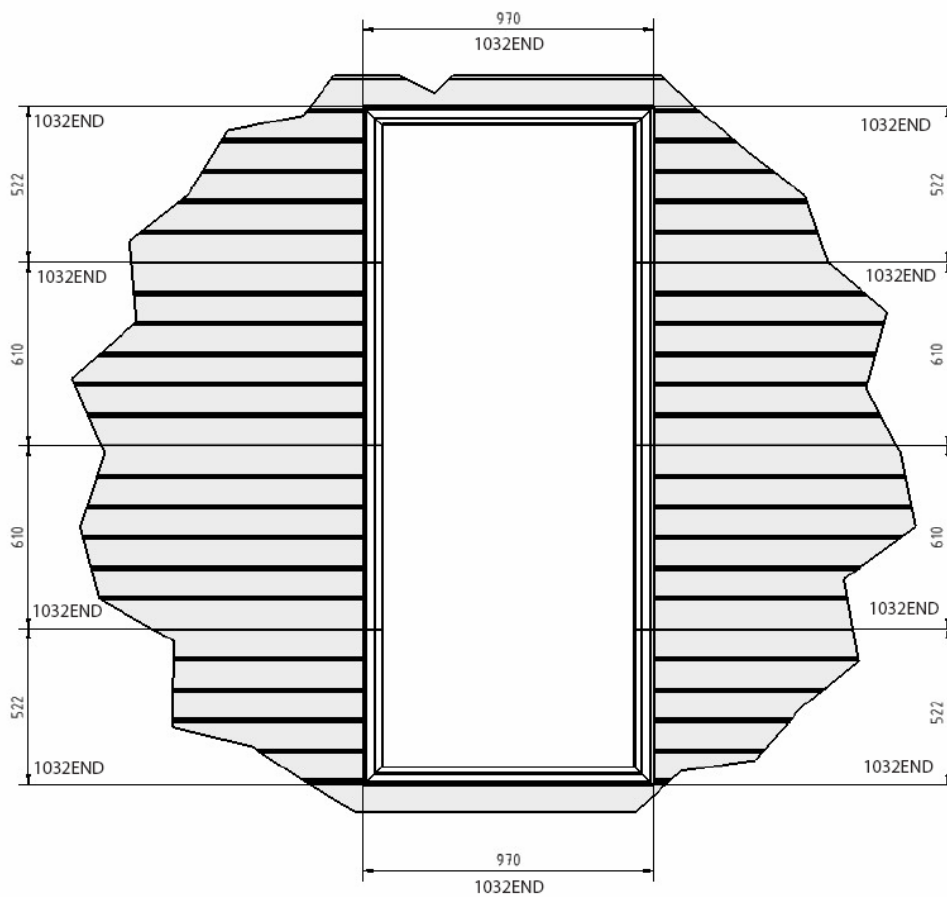


1033U

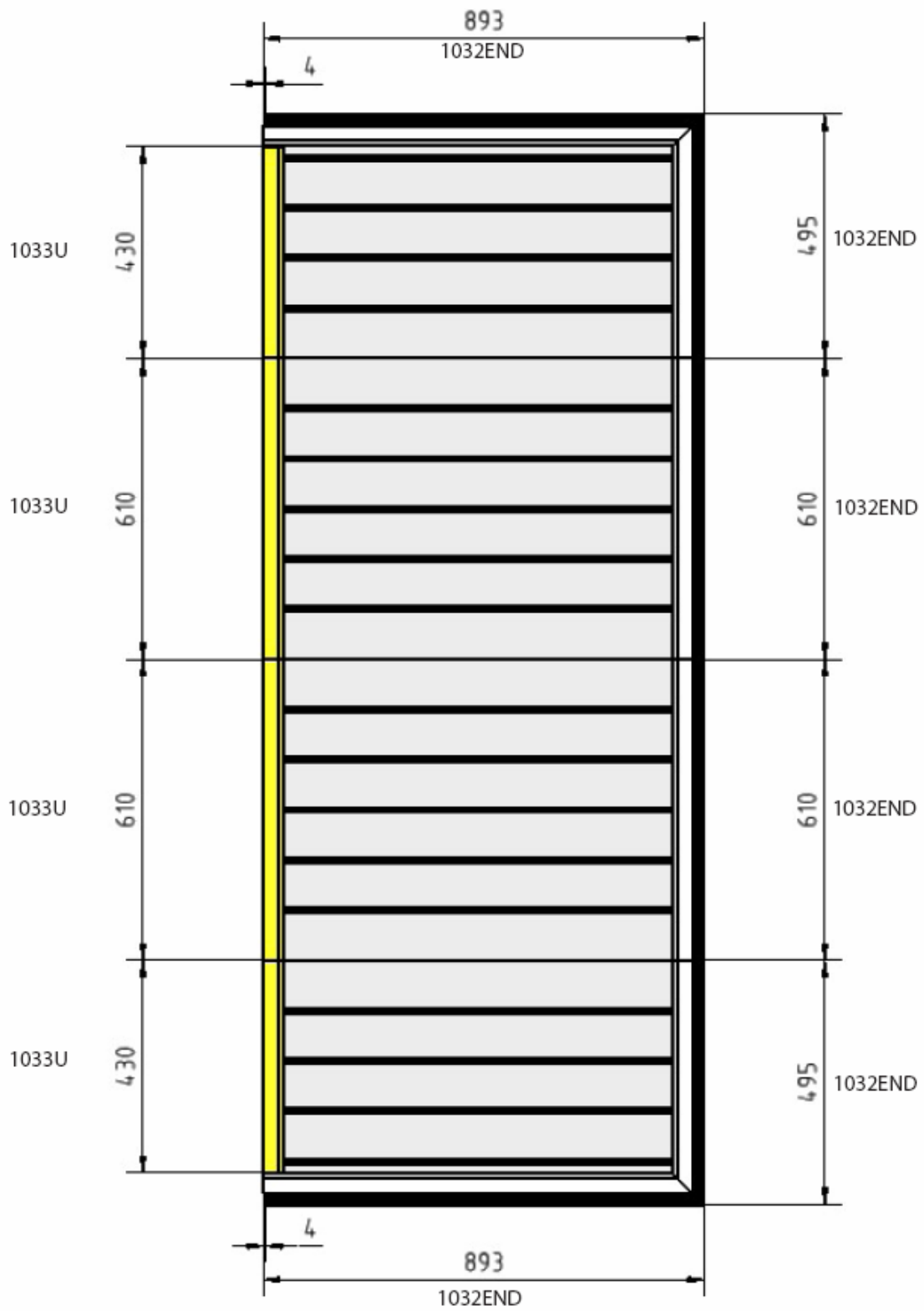


1034N

DIN jobb belső nézet



DIN jobb belső nézet



Személy bejáró nyílás kivágása

1. Jelölje be a nyílás szélességét a kapun. Szélesség = 900 mm



2. Jelölje be a nyílás magasságát a kapun. A panel 1 bejelölt magassága: 500 mm, a zsanérok középvonalától mérve a panel 1 és panel 2 között. A panel 4-en a bejelölt magasság 490 mm, zsanérok középvonalától mérve a panel 3 és panel 4 között.



3. Szereljen fel 12 zsanért a jelzett terület körül (kívül és belül). 6 zsanért 100 mm-en a jelzett terület külső részén, és 3 zsanért 100 mm-en a jelzett terület belső részén (személy bejáró kapu zsanér oldal), illetve 3 zsanért 140 mm-en a jelölt terület belső részén (zár oldal).



4. Szerelje le a 6 zsanér felső szárnyait belül a jelzett területen.



5. Fúrjon lyukakat a jelzett terület 4 sarkába.



6. Vágja ki a személybejáró nyitását



7. Tegye el a panel részeket logikus sorrendben. Legyen elővigyázatos a 2 és 3 panelekkel.



8. Tegye a 1031END profilt a kapu nyílásába. Helyezze szimmetrikusan a nyílásba, és ne erősítse azt a kapuhoz, a pontos pozíciót a szomszédos profilok fogják meghatározni.
9. Szerelje a 2 alsó 1032END profilt a panel1-re. Igazítsa be a felső oldalát a zsanérok középvonalának segítségével az 1-es és 2-es panelek közt.



10. Helyezze a felső 1032END profilt a kapu nyílásába. Helyezze be szimmetrikusan a nyílásba, és ne erősítse a kapura. A pontos pozíciót a szomszédos profilok fogják meghatározni.
11. Szerelje fel a 2 felső 1032END profilt a panel 4-re. Igazítsa be az alsó oldalt a zsanérok középvonala segítségével a 3-as és 4-es panelek közt.



12. Szerelje fel a maradék 1031END profilokat a 2-es és 3-as panelekre.
13. Most állítsa be minden profil függőleges pozícióját , így megfelelően fognak csatlakozni.
14. Most állítsa be minden profil vízszintes pozícióját egy 2,5 m hosszú vonalzó segítségével, ily módon beállítva a profilokat a jobb és bal oldalon.



15. Szegecselje az összes profilt a kapu belsejéhez. Amikor furatot készít a 4 sarokra, Hozza össze a 4 sarkot úgy, hogy tökéletes legyen az illesztés. Minden profilhoz 2 szegecsset használjon. A 1032END alsó profilhoz használjon 3 szegecsset.



16. Szerelje fel az 1034N személy bejáró zsanérra az 1032END profilok 4 oldalára. Kezdje a 2-es panellel, és szegecselje azt Z mintázatban a maximális rögzítés végett.
 17. A 2-es panel után szerelje fel hasonló módon az 1034 zsanérokat a 3-as, 4-es és 1-es panelekre.



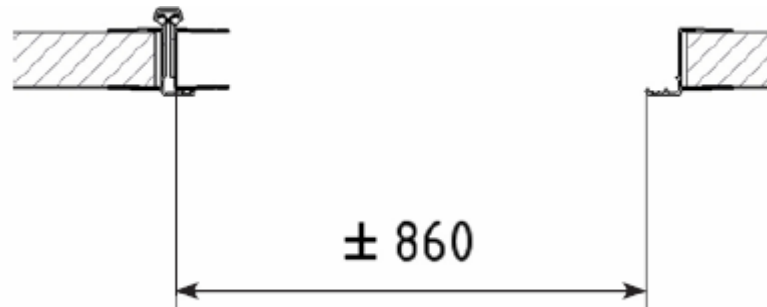
18. Szerelje a 1033U profilt az 1034N személy bejáró zsanérra a 2-es panelen. Igazítsa be az 1033U profilt az 1034N személy bejáró zsanéron, így amikor a személy bejáró kapu zárt állapotban lesz, akkor tökéletesen fog zárni. Amikor a helyes pozíció megvan, akkor szegecselje az 1033U profilt az 1034N személy bejáró zsanérra.

19. Ismételje meg az előző lépést az 1033U profiloknál az 1034N személy bejáró zsanérokra a 3-as, 1-es és 4-es paneleken.
20. Minden profilt szegecseljen a kapura kívülről (2 szegecs/profil).



A profilok szerelése a személy bejáró szárnyaira.

21. Mérje meg a távolságot a 1033U profil közepétől az 1032 END profilig, az alsó ábra szerint (kb. 860 mm). Ez a személy bejáró kapu paneleknek a szélességi mérete.



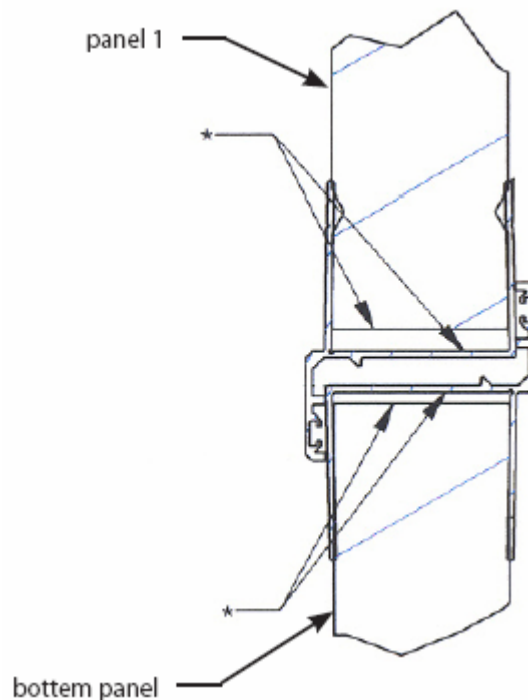
22. Vágja le a 2-es panelt a személybejáróhoz olyan szélességre, amelyet megmért az előző lépésben. Vágás után távolítsa el a forgácsot, hogy a panelt könnyebben szerelhesse az 1033U profilhoz.
23. Szerelje be a panelt a 2-es profilba, és igazítsa be a 2-es panelt a helyére úgy, hogy az egy vonalba legyen a kapu 2-es paneljével.



24. Szegecselje a 2-es panelt az 1033U profilhoz (először kívülről).
25. Vágja le a 3-ss panelt a személybejáróhoz olyan szélességre, amelyet megmért a 21-es lépésben. Vágás után távolítsa el a forgácsot, hogy a panelt könnyebben szerelhesse az 1033U profilhoz.
26. Szerelje be a panelt az 1033U profilba, és a panel 2-esre.
27. Mielőtt szegecseli az 1033U profilt és a 3-as panelt, szerelje fel a felső zsanér szárnyakat, visszaállítva a kapcsolatot ezzel a 2-es és 3-as panelek közt. Ezzel a 2-es és 3-as panelek helyzete visszaáll az előző helyzetbe, amikor a kapu nyílását kivágta.



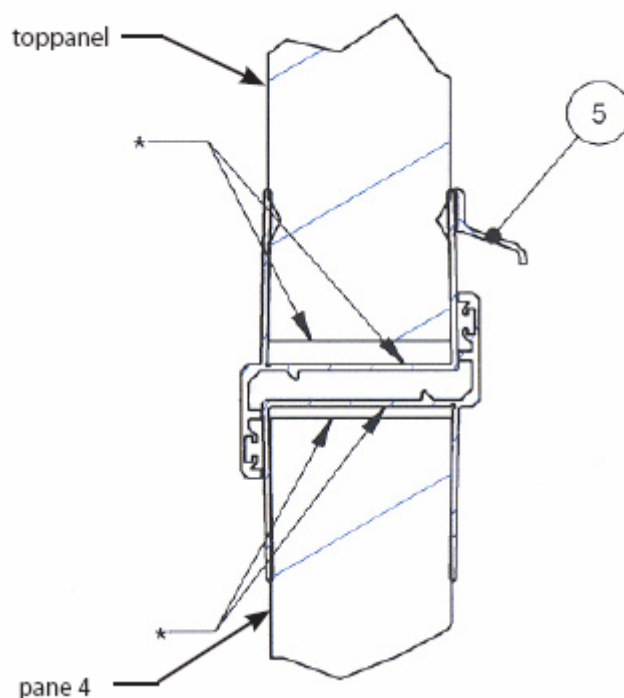
28. Amikor a zsanérokat felszerelte, szegecselje az 1033U profilt a 3-as panelre (először kívülről).
29. Vágja az 1-es panelt a személy bejáróhoz olyan szélességre, amelyet a 21-es lépésben mért meg. Vágás után távolítsa el a forgácsot, hogy a panelt könnyebben szerelhesse az 1033U profilhoz.
30. Az 1-es panelt is vágja el az alsó oldalán, hogy kisebb magasságot érjen el. A magasság 455 mm a zsanérok középvonalától mérve, az 1-es és a 2-es panelek között (25 mm-el hosszabb, mint az 1033U profil hossza).
31. Szerelje a panelt az 1033U profilba, a 2-es panel alá.
32. Mielőtt szegecseli az 1033U profilt és az 1-es panelt, szerelje fel a felső zsanér szárnyakat, visszaállítva a kapcsolatot ezzel az 1-es és 2-es panelek közt. Ezzel az 1-es és 2-es panelek helyzete visszaáll az előző helyzetbe, amikor a kapu nyílását kivágta.
33. Amikor a zsanérokat felszerelte, szegecselje az 1033U profilt a 1-es panelre (először kívülről).



Bottom panel = alsó panel

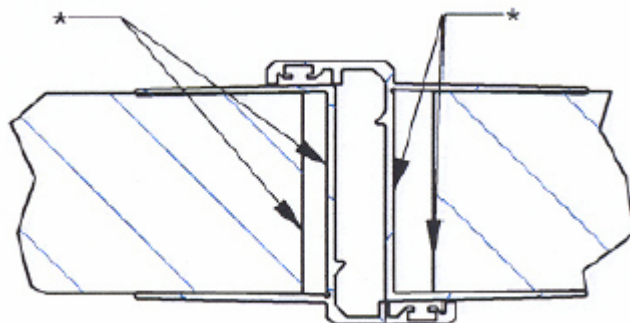
* Hagyjon helyközt a vágási tűrések kompenzálására

34. Vágja az 4-es panelt a személy bejáróhoz olyan szélességre, amelyet a 21-es lépésben mért meg. Vágás után távolítsa el a forgácsot, hogy a panelt könnyebben szerelhesse az 1033U profilhoz.
35. A 4-es panelt is vágja el az alsó oldalán, hogy kisebb magasságot érjen el. A magasság 455 mm a zsanérok középvonalától mérve, a 3-as és a 4-es panelek között (25 mm-el hosszabb, mint az 1033U profil hossza).
36. Szerelje a panelt az 1033U profilba, és a 3-as panelre.
37. Mielőtt szegecseli az 1033U profilt és a 4-es panelt, szerelje fel a felső zsanér szárnyakat, visszaállítva a kapcsolatot ezzel a 3-as és 4-es panelek közt. Ezzel a 3-as és 4-es panelek helyzete visszaáll az előző helyzetbe, amikor a kapu nyílását kivágta.
38. Amikor a zsanérokat felszerelte, szegecsesse az 1033U profilt a 4-es panelre (először kívülről).



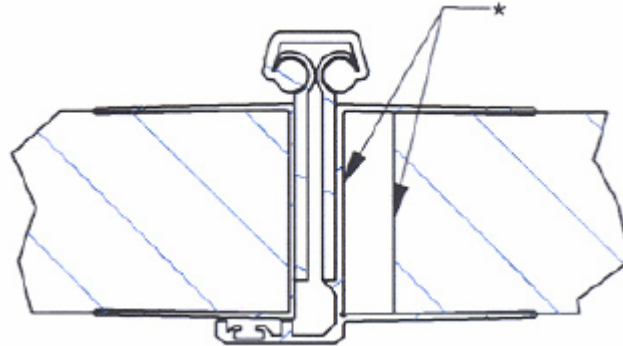
Top panel = felső panel
 5 = sín profil (1034RN)

39. Szerelje a felső 1032END profilt a személy bejáróra. Az 1032END profil 4 mm-es kivágása az 1034N személy bejáró zsanér mögé kell, hogy essen. Győződjön meg róla, hogy a személy bejáró 1032END felső profilja párhuzamos-e a kapu 1032END felső profiljával. Még most ne szegecsezze!
40. Szerelje az 1032END profilt a 4-es panelre, és állítsa be, hogy a személy bejáró 1032END felső profiljával csatlakozzon.
41. Szerelje az 1032END profilt a 3-as és 2-es panelekre.
42. Szerelje az alsó 1032END profilt a személy bejáróra. Az 1032END profil 4 mm-es kivágása az 1034N személy bejáró zsanér mögé kell, hogy essen. Győződjön meg róla, hogy a személy bejáró 1032END alsó profilja párhuzamos-e a kapu 1032END felső profiljával.
43. Szerelje az 1032END profilt az 1-es panelre, és igazítsa be úgy, hogy az csatlakozzon a személy bejáró 1032END profil aljával.



* Hagyon helyközt a vágási tűrések kompenzálására

44. Igazítson be minden 1032END profilt függőleges vonalba.
45. Szegecselje az 1032END profilt a 40-es lépéstől, a 4-es panelre kívülről (2 szegecs/profil).
46. Szegecselje az 1032END felső profilt a 4-es panelre kívülről.
47. Szegecselje az 1032END alsó profilt az 1-es panelre kívülről.



48. Szegecselje az összes többi 1032END profilt olyan módszer szerint, hogy a bal felső saroktól és az alsó jobb saroktól a bal alsó sarokig halad (kívülről nézve). Ez egy végső beállítást tesz lehetővé a bal alsó sarok felé. Minden szegecs kívül van.
49. Szegecseljen minden profilt a személy bejárón belülről (2 szegecs/profil).
50. Szerelje a zárat (1034LOCK/1034GRIP/1034PL/C60-2525-2) (a szerelési útmutató szerint) a 2-es panelre.
51. Szerelje fel az 1034FL és 1034BASE ajtó zárat a szerelési útmutató szerint.
52. Szerelje az 1034RN sín profilt a személy bejáró fölé.

