




# Viro

*Elektromos zár – teljes forgó zárszerkezet*

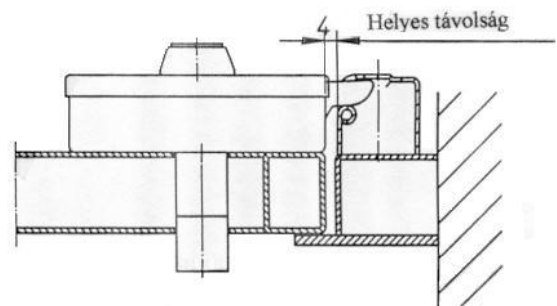
Szerelési útmutató

Elektronikus csatlakozás:

Csak CEI szabványú (vagy hasonló) transzformátoron keresztül csatlakoztassa, melynek tulajdonságai a dobozon vannak feltüntetve.

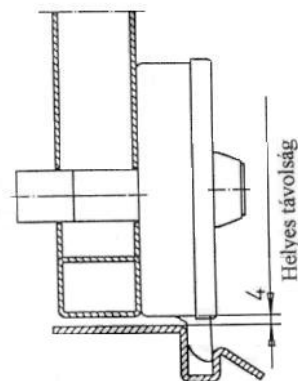
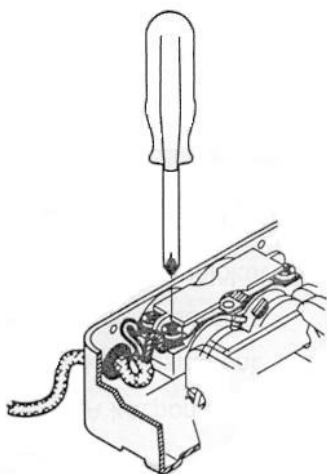
	ART.	Ajtó	
V83	7912	50	
	7913	60	
	7914	70	
	7917	70	
V96	1.7917	70	
V90	7922	50	
	7923	60	
	7924	70	
	7927	70	

Ajtó zárásához

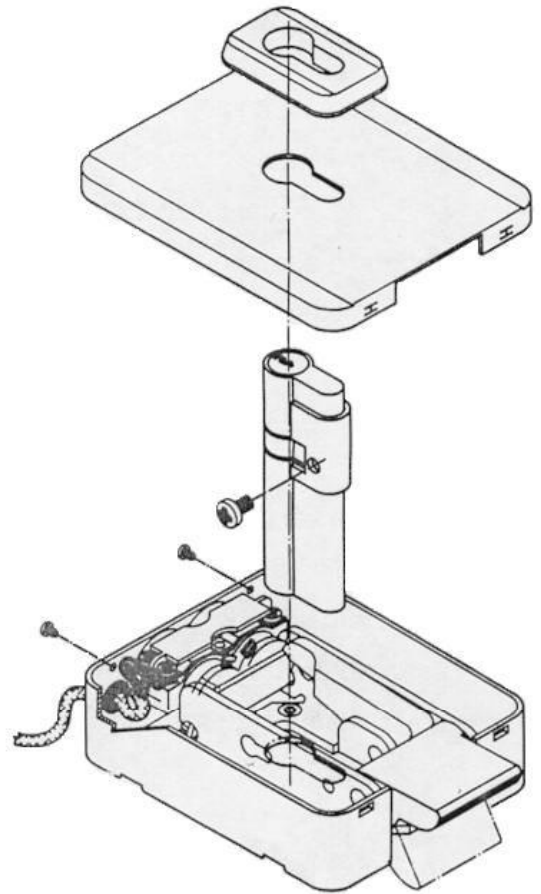
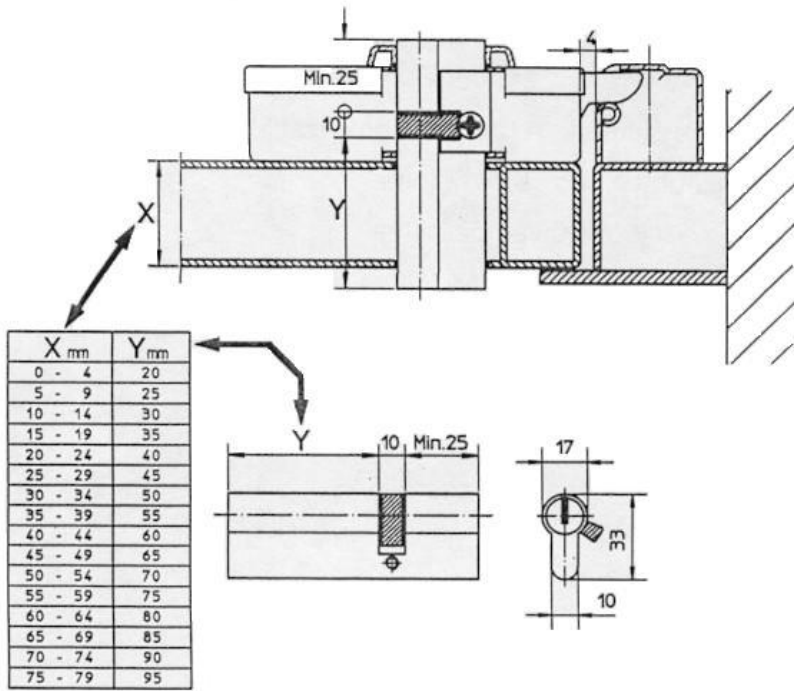


Vízszintes üzembe helyezés

Hogyan csatlakoztassuk a hálózati kábelt a zárba



Függőleges üzembe helyezés



Hogyan állítsuk össze a zárszerkezetet

